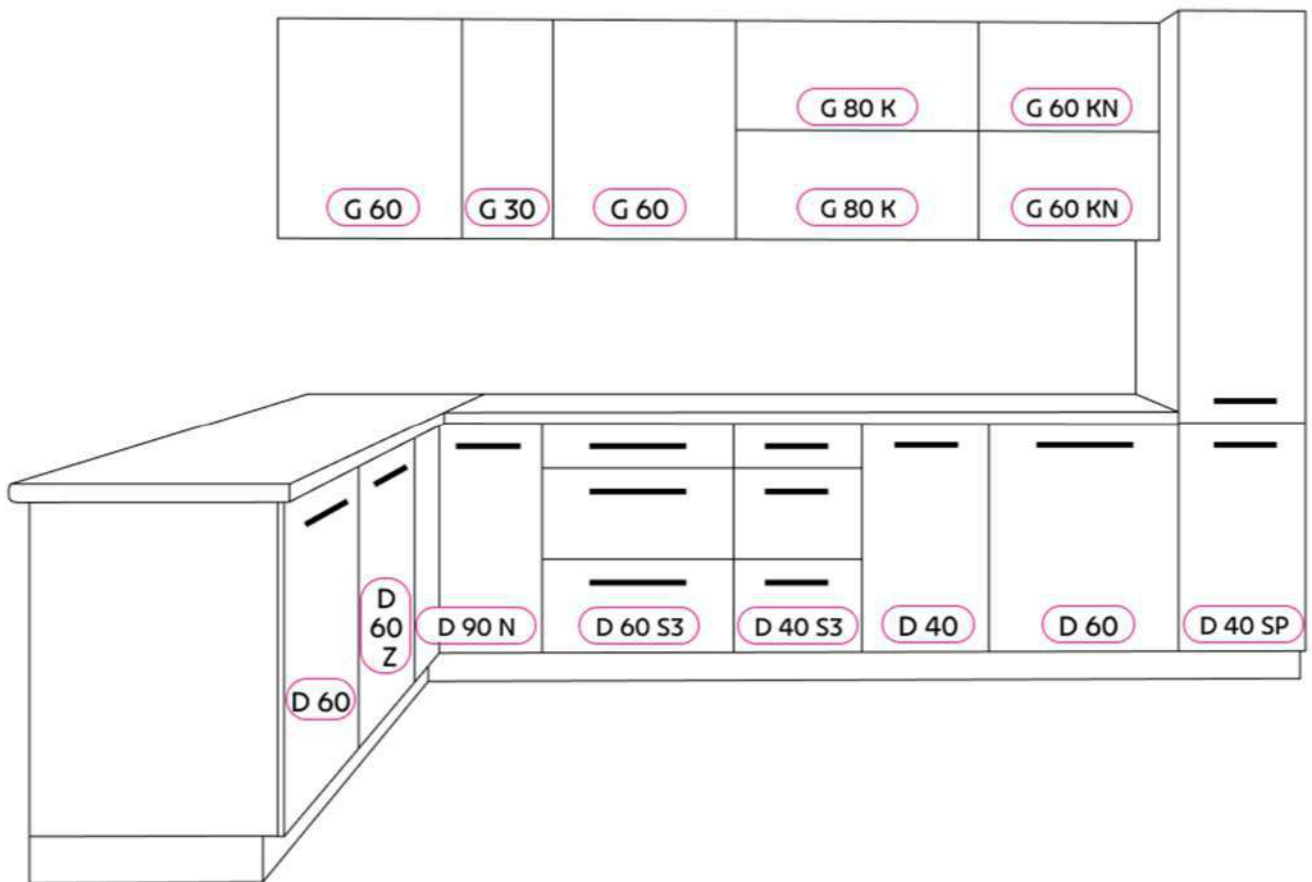
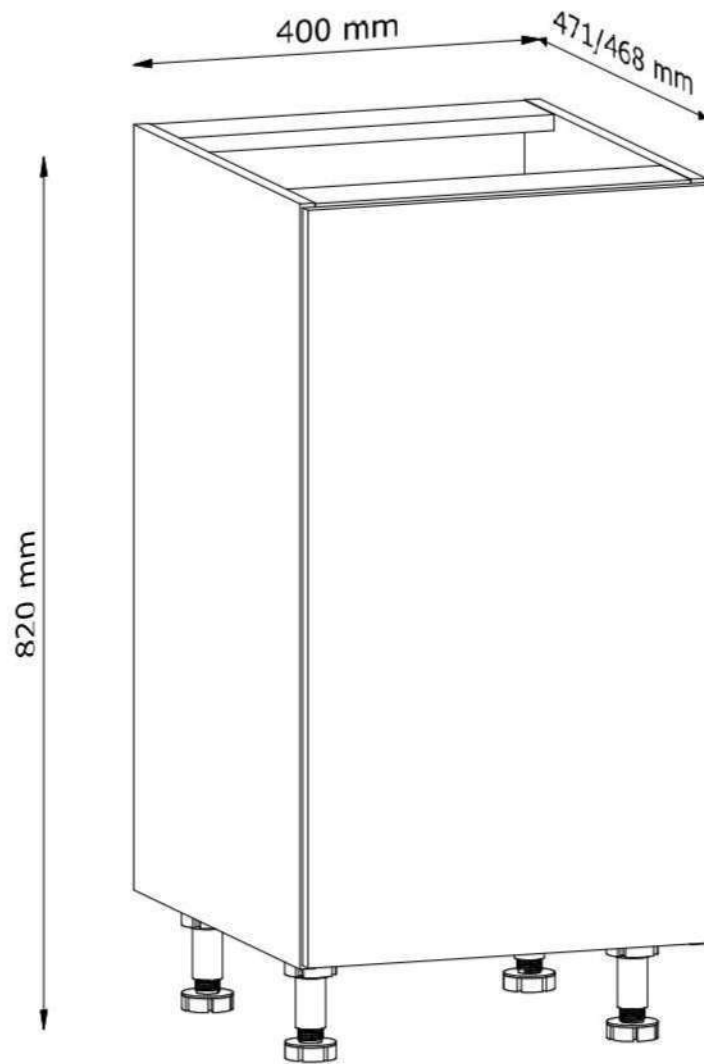


# LANGEN



LANGEN

D40



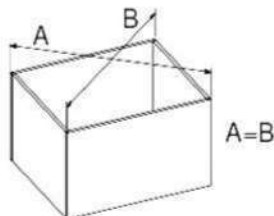
## Vážení zákazník!

Pred montážou nábytku si pozorne prečítajte nasledujúce pokyny

PRVKY KTORÉ NESÚ STOPY MONTÁŽE REKLAMOVANÉ PRE MECHANICKÉ POŠKODENIE ALEBO CHYBY NEPODLIEHAJÚ REKLAMÁCIÍ  
V prípade pochybností počas montáže nás prosím kontaktujte na telefónne číslo: (+48) 0-71 315 77 52 Od pondelka do piatku v hod. 8-16.  
Nábytok sa zostavuje podľa nasledujúcich krokov uvedených v príručke. Kódy nalepené na častiach nábytku odpovedajú kódom v príručke.

**Pozor!** Kolíky nabíjame do úzkej roviny prvku.

**Zadnú stenu nábytku a spodnú časť zásuvky montujeme po nastavení uhlopriečky (pozri obrázok).**



Posledným krokom je umiestnenie nábytku na správne miesto a pomocou vodováhy skontrolovaní vertikálnej a horizontálnej polohy nábytku a nastavenie čelných plôch na pántoch.

**Tipy pre ošetrovanie.**

Nábytok čistíme len prachovou utierkou (suchou alebo vlhkou)! Nepoužívajte žiadne chemické čistiace prostriedky!  
Sklenené prvky prosím čistite prostriedky na čistenie skla, ktoré sú k dispozícii na trhu, a ako je uvedené na obale výrobku.

**Pozor!**

Koloristika dekoratívnej lišty a obvodu nábytku sa môže mierne líšiť od farby dosky. Závisí to na várke produktu.

Toto NIE JE základom pre reklamáciu.

**Pozor!**

Výrobca nábytku si vyhradzuje právo vykonávať konštrukčné zmeny ponúkaného nábytku, bez toho, aby zmenil jeho celkový charakter.  
Rozmery nábytku sa môžu meniť.

Vážení Zákazník!

Ďakujeme vám za zakúpenie produktu. Blahoželáme vám k vášmu rozhodnutiu. Veríme, že náš nábytok Vám bude dlho slúžiť a prinesie vám spokojnosť.

Starostlivo si prečítajte podmienky používania a oboznámte sa s údržbou nášho nábytku, aby sa môcť z nich čo najdlhšie tešiť.

Vynaložili sme maximálne úsilie, aby zakúpený nábytok bol veľmi kvalitný, moderný a funkčný. Avšak, ak by sa vyskytli prípadné nezrovnalosti, obráťte sa priamo na Predajcu, aby mohol, čo najrýchlejšie prípadnú závalu odstrániť.

### PODMIENKY ZÁRUKY

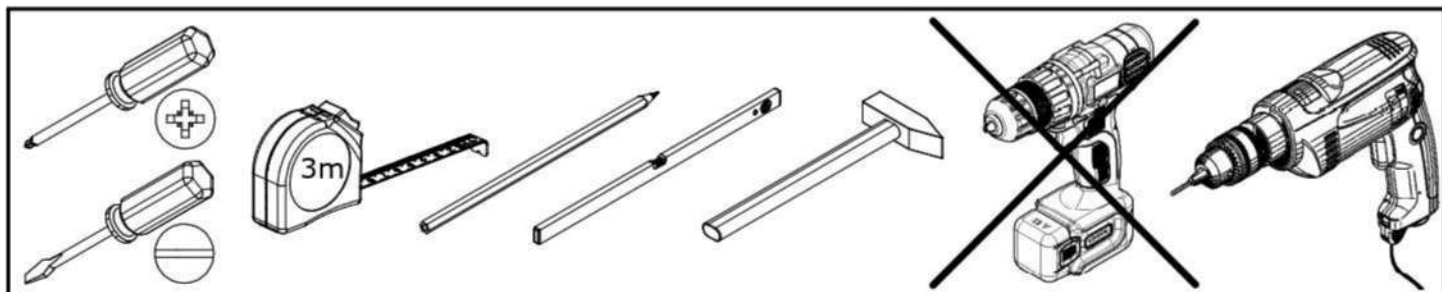
1. Ručiteľ poskytuje Kupujúcemu dobrú kvalitu a zabezpečuje správne fungovanie nábytku po dobu 24 mesiacov od dátumu predaja nábytku.
2. Kupujúci pri nákupe produktu v zostavenom stave, je povinný si overiť kvalitu a úplnosť produktu ako aj skontrolovať funkciu hlavných mechanizmov a základných zložiek.
3. Záruka sa nevzťahuje na škody spôsobené nesprávnou alebo neopatrnou dopravou, prenášaním alebo zlou montážou produktu, ale tiež za škody, ktoré vyplývajú z náhodných udalostí alebo poškodením výrobku v dôsledku ktorého bola cena výrobku znížená. Viditeľné vady, mechanické poškodenia a kvantitatívny nedostatok komponentov alebo iného príslušenstva predávaného nábytku ako zmontovaného Kupujúci má povinnosť hlásiť v čase nákupu. V opačnom prípade, v rozsahu vyššie vymenovaných záležitostí Vám záruka nepatrí.
4. Akákoľvek Vami vykonaná úprava alebo spracovanie nábytku spôsobuje, že právo na uplatnenie záruky zaniká.
5. Ručiteľ nezodpovedá za neplnenie predmetu zmluvy, v prípade ak Kupujúci o tejto nekompatibilitate vedel alebo primerane posudzujú mal by Kupujúci vedieť.
6. O nesúlade výrobku, pokiaľ ide o jeho montáž, Kupujúci je o tom povinný oznámiť vo vlastnom záujme Predávajúcemu v lehote dvoch mesiacov od momentu jeho nahlásenia.
7. V prípade akékoľvek nesúladu v priebehu záručnej doby alebo v prípade zlyhania tohto výrobku, je vašou povinnosťou to oznámiť v mieste zakúpenia výrobku s predložením záručného listu. Predávajúci sa zaväzuje a k reklamácii vyjadri do 14 dní od oznámenia o nesúlade výrobku so zmluvou. Ak sa nevyjadri, to znamená, že reklamáciu uzna za odôvodnenú.
8. Záručná doba sa predlžuje o dobu, ktorá uplynula od sťažnosti od okamihu nahlásenia reklamácie až do jej vybavenia, ak v priebehu tohto obdobia znemožňuje to použitie výrobku.
9. V prípade, že výrobok nie je v súlade so zmluvou Ručiteľ poskytuje Kupujúcemu záruku, že uvedie ho do správneho stavu v súlade so zmluvou o výmene dielov.
10. V prípade, že výmena nábytku prebehla bez závad alebo došlo k odstúpeniu od zmluvy, okrem vád, ktoré majú za následok výmenu alebo odstúpenie od zmluvy, a utvrdí sa tiež zníženie kvality výrobku prekračujúcej nad úroveň bežného opotrebenia alebo sporej tiež s úpravou alebo zmenou výrobku Kupujúcim alebo bola vykonaná zo strany Kupujúceho, ale tiež ak tovar bude neúplný (doručený bez všetkých komponentov, pri nedostatku súčiastok alebo neopotrebovateľného príslušenstva, vybavenia v rozsahu nevyhnutnom na účel v každom ďalšom predaji), Predávajúci zaťaží finančnými nákladmi Kupujúceho, čo sa týka výmeny alebo výmeny poškodených ekvivalentov ako aj chýbajúcich elementov.

### PRAVIDLÁ UŽÍVANIA NÁBYTKU

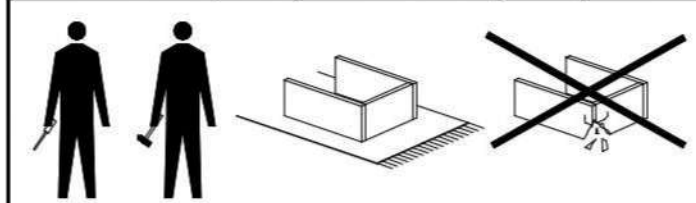
1. Nábytok by mal byť používaný na plánovaný účel a podľa pravidiel v súlade s ich kritériami určenia.
2. Nábytok by mal byť používaný v suchých, uzatvorených a chránených pred nepriaznivými poveternostnými vplyvmi v miestnostiach ale tiež chránený pred priamym pôsobením slnečného žiarenia. Teplota vzduchu vo vnútri miestnosti by mala byť v rozmedzí od 10 do 30 ° C a relatívna vlhkosť v rozmedzí 25-80%. Nábytok by nemal byť umiestnený na menej než pol metra pred aktívnymi radiátormi.
3. Odporúčané a požadované je vyrovnanie úrovne nábytku, ktorý vždy umiestňujete na stabilný povrch.
4. Spôsob montáže nábytku, počtu súčastí a príslušenstva potrebných pre zostavenie a vykonanie montáže určuje informačná karta nachádzajúca sa v obale vybavenom kovaním bežne vyrábaného typu nábytku.

### PRAVIDLÁ POUŽÍVANIA A ÚDRŽBY NÁBYTKU

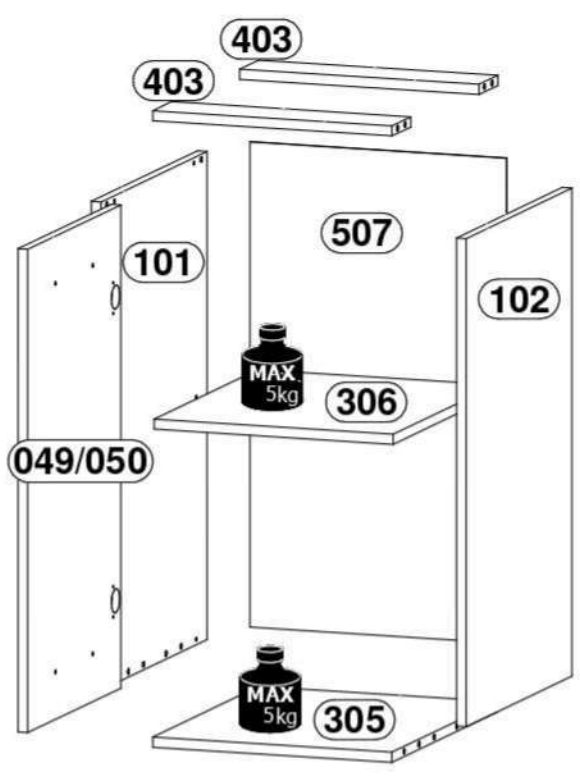
1. Nábytok je vyrobený z laminátu a mali by sa pri jeho čistení dodržiavať nasledovné pokyny:  
- umývať mäkkou, vlhkou handričkou.
2. V prípade starostlivosti o povrch nábytku nepoužívajte žiadne chemikálie alebo abrazívne utierky.
3. Na povrchu nábytku neumiestňujte vlhké alebo teplé predmety.
4. Obnovu povrchu nábytku vždy zverte špecializovaným servisným firmám.



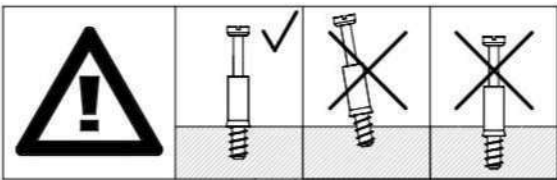
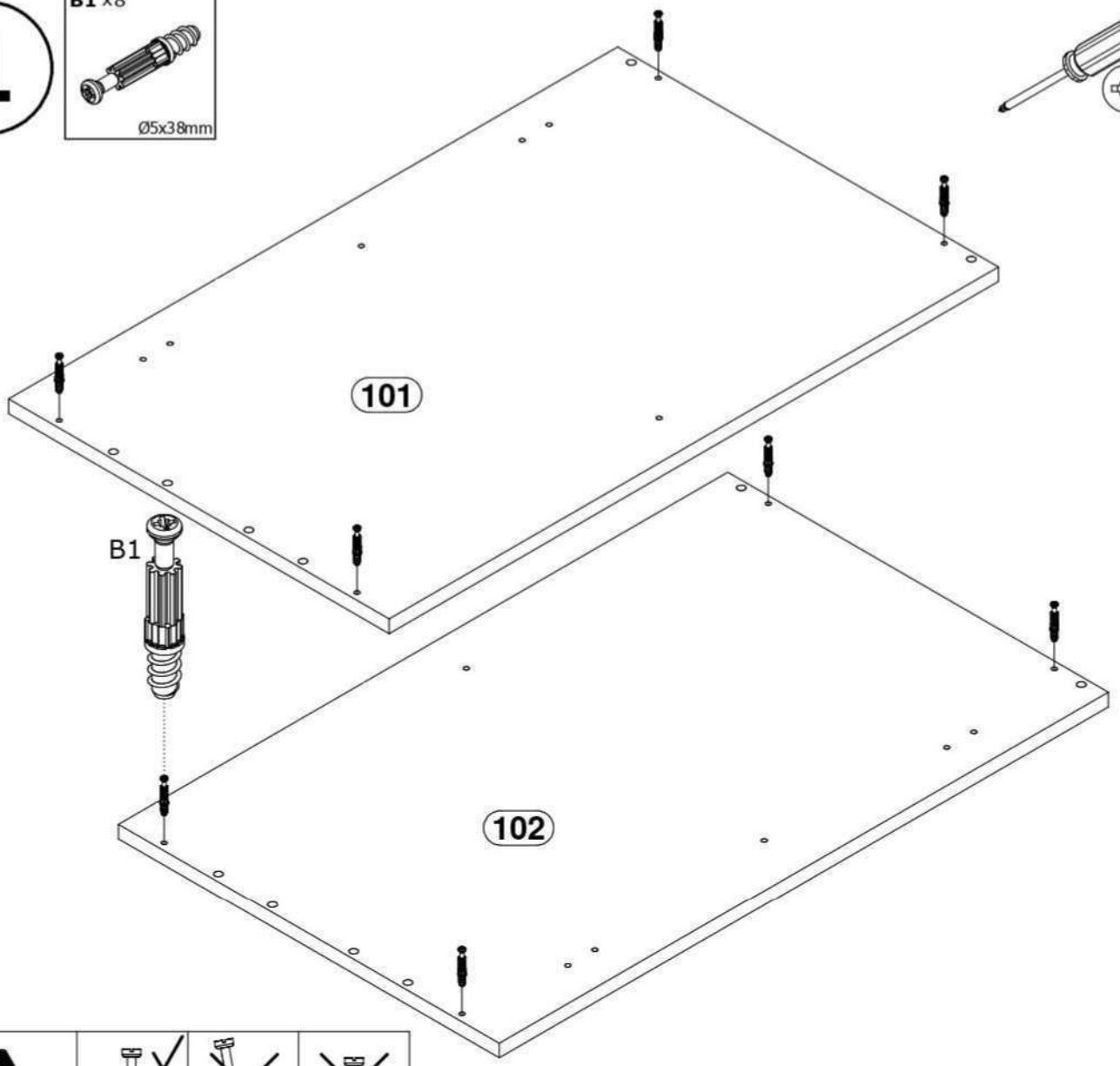
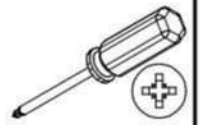
<b>A1 x12</b>  $\text{Ø}8 \times 35 \text{mm}$	<b>B1 x8</b>  $\text{Ø}5 \times 38 \text{mm}$	<b>C1 x8</b>  $\text{Ø}15 \times 12 \text{mm}$	<b>E1 x4</b>  $\text{Ø}5 \times 16 \text{mm}$	<b>G1 x22</b>  26mm
<b>I20 x1</b>  $83 \times 21 \times 11 \text{mm}$	<b>L1 x4</b>  $\text{Ø}50 \times 95 \text{mm}$	<b>U18 x1</b>  200mm	<b>W2 x22</b>  $\text{Ø}3,5 \times 16 \text{mm}$	<b>W5 x2</b>  $\text{Ø}4 \times 30 \text{mm}$
<b>Y1 x2</b>  $\text{Ø}8 \times 1,5 \text{mm}$	<b>Z1 x2</b>  $50 \times 40, H=2$	<b>Z3 x2</b>  $\text{Ø}35, ZK0$		



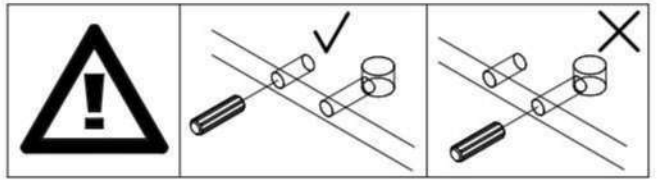
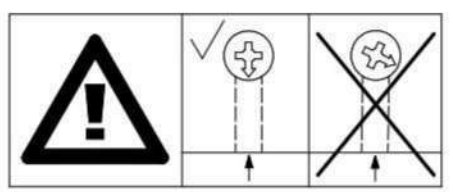
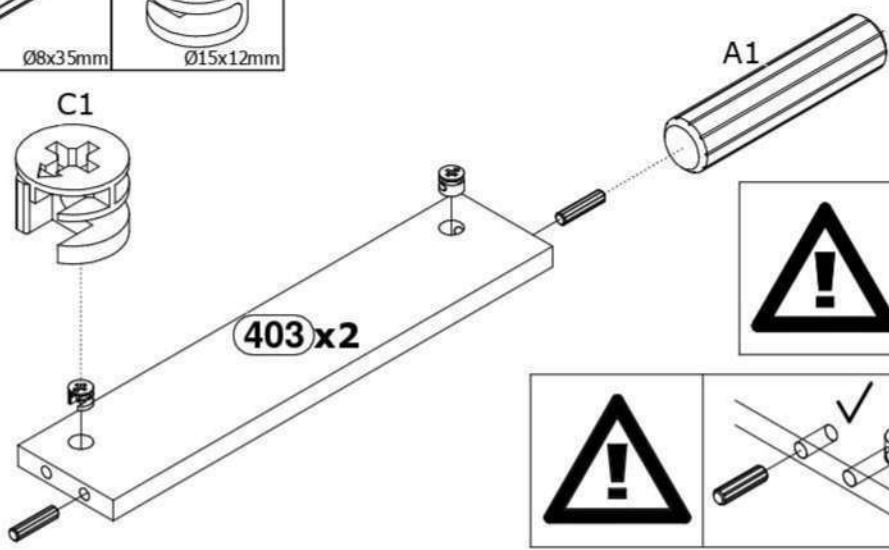
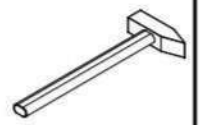
KÓD	L[mm]	W[mm]	H[mm]		balik
049/050	713	396	15/18	1	2/2
101	720	450	15	1	1/2
102	720	450	15	1	1/2
305	450	370	15	1	1/2
306	440	370	15	1	1/2
403	370	80	15	2	1/2
507	716	397	2,5	1	1/2



**1**

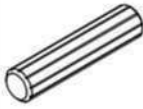


**2**



**3**

A1 x8



Ø8x35mm

C1 x4



Ø15x12mm

L1 x4

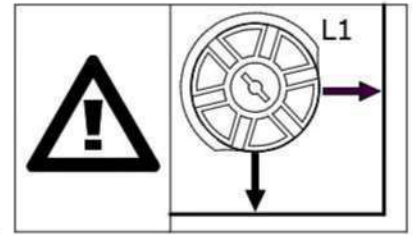
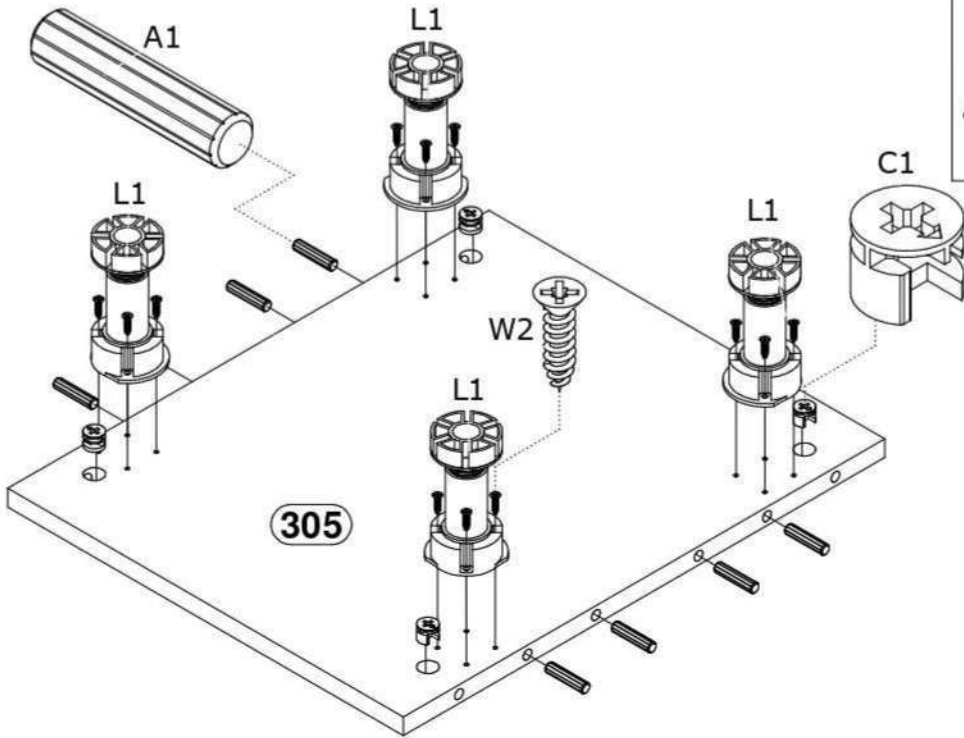
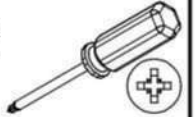


Ø50x95mm

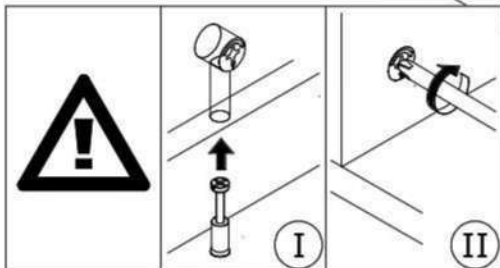
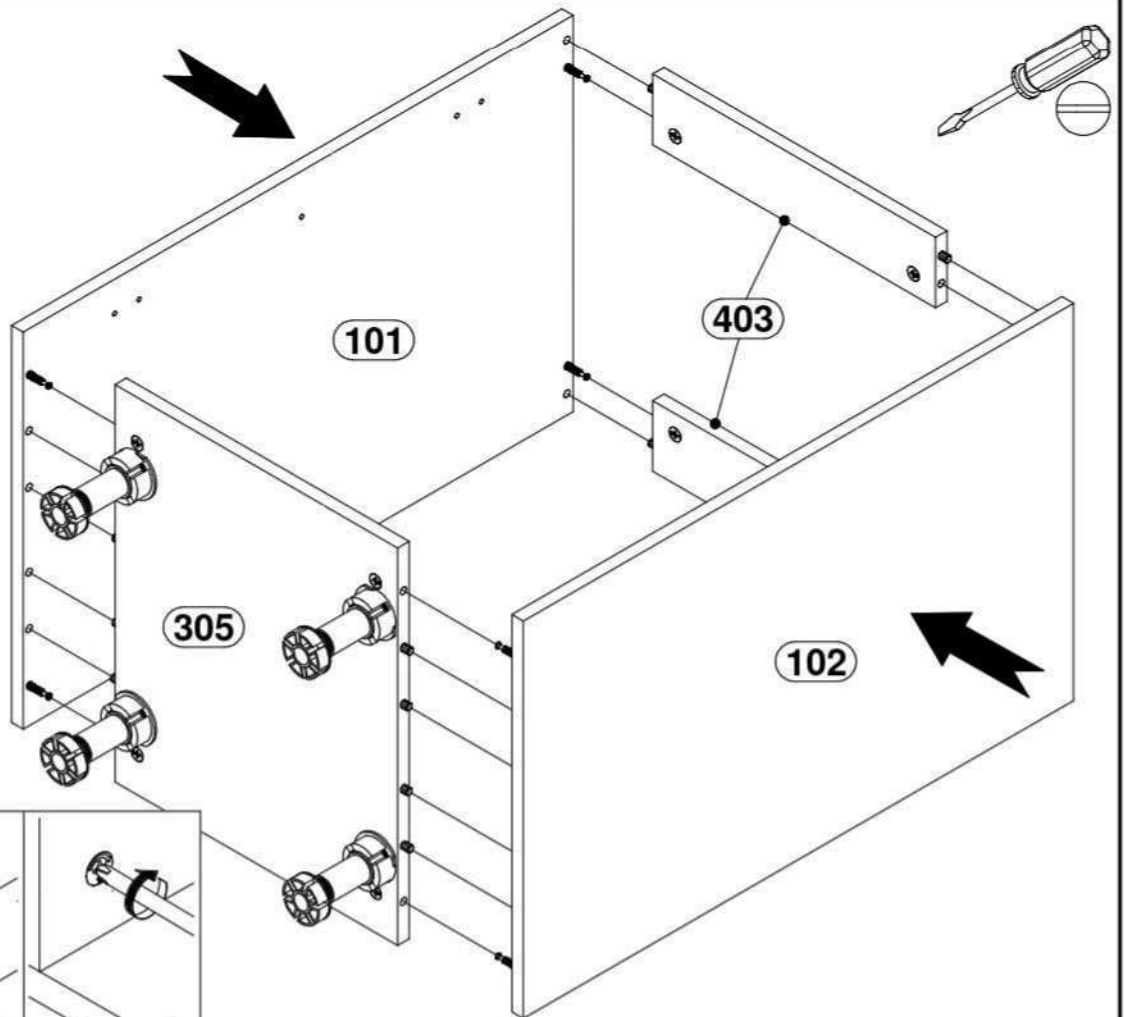
W2 x16



Ø3,5x16mm

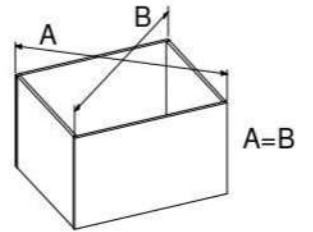
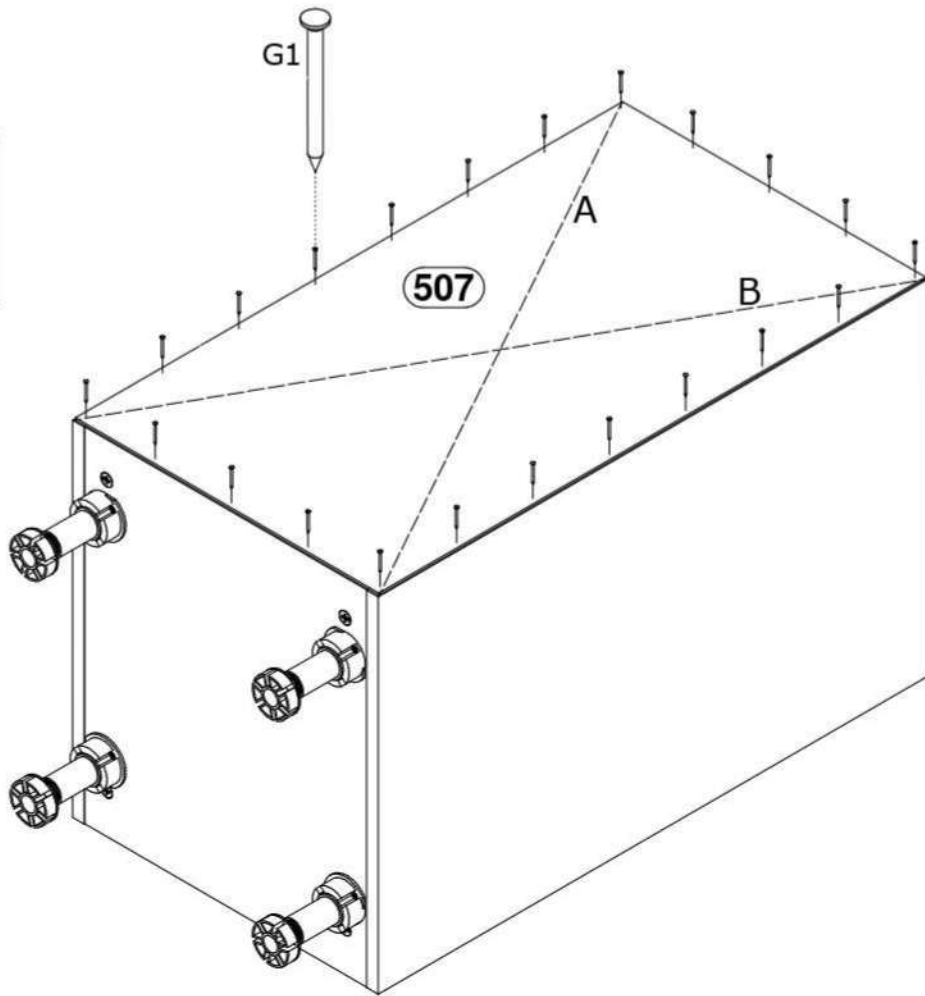
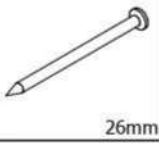


**4**



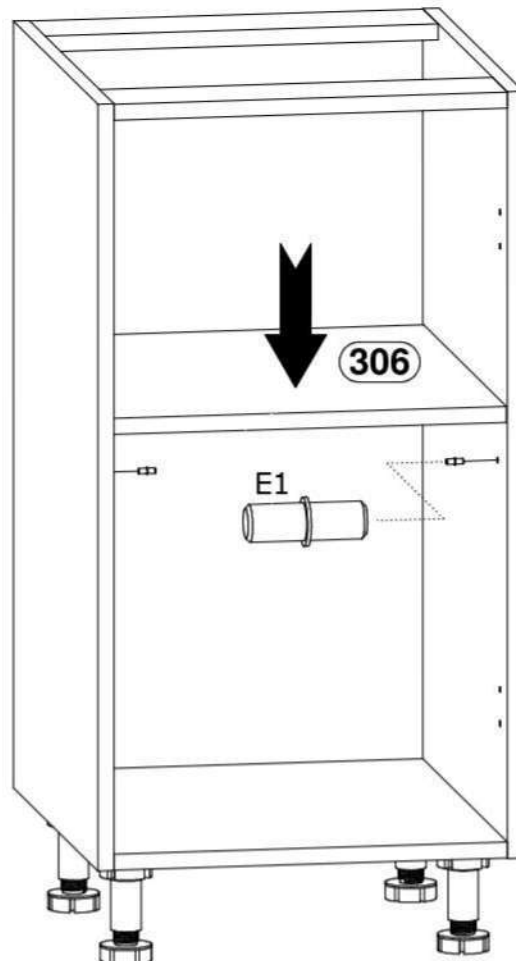
**5**

G1 x 22



**6**

E1 x 4



7

W2 x 4



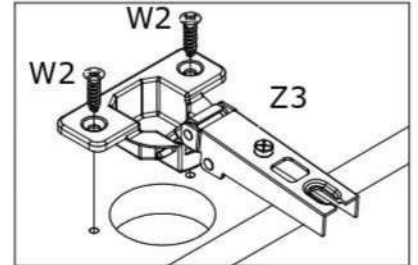
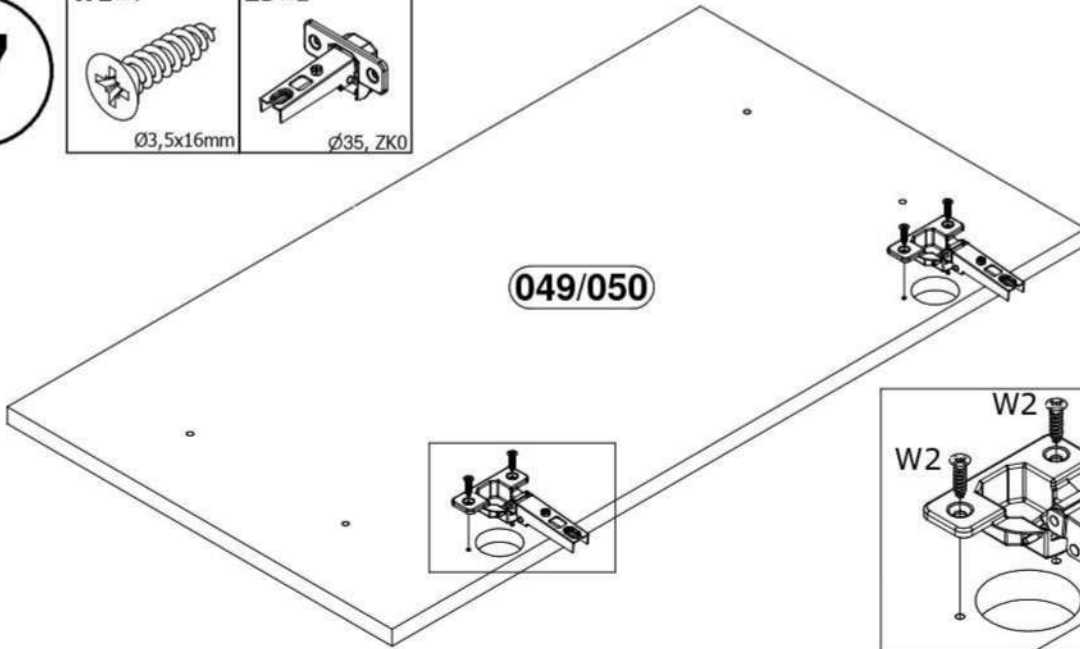
Ø3,5x16mm

Z3 x 2



Ø35, ZK0

049/050



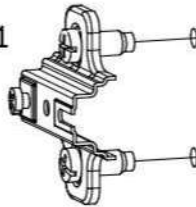
8

Z1 x 2

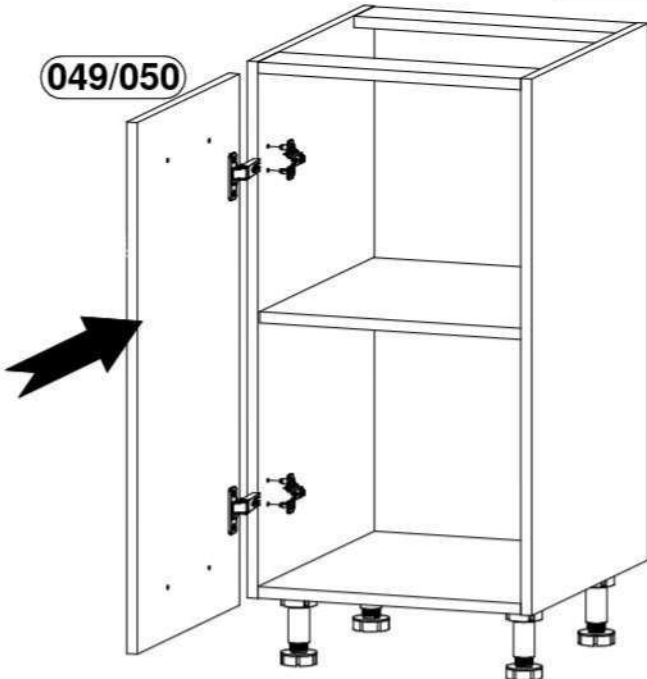


50x40, H=2

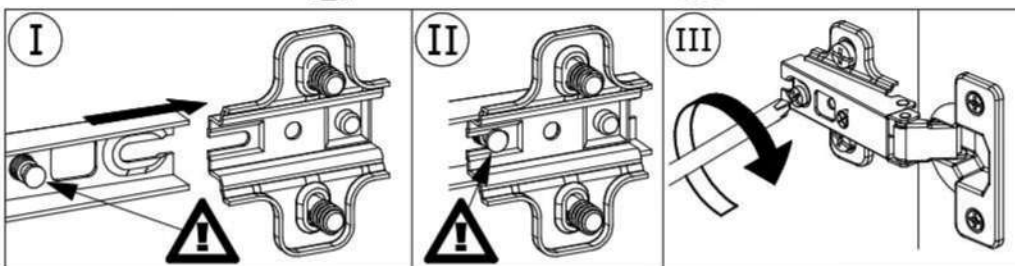
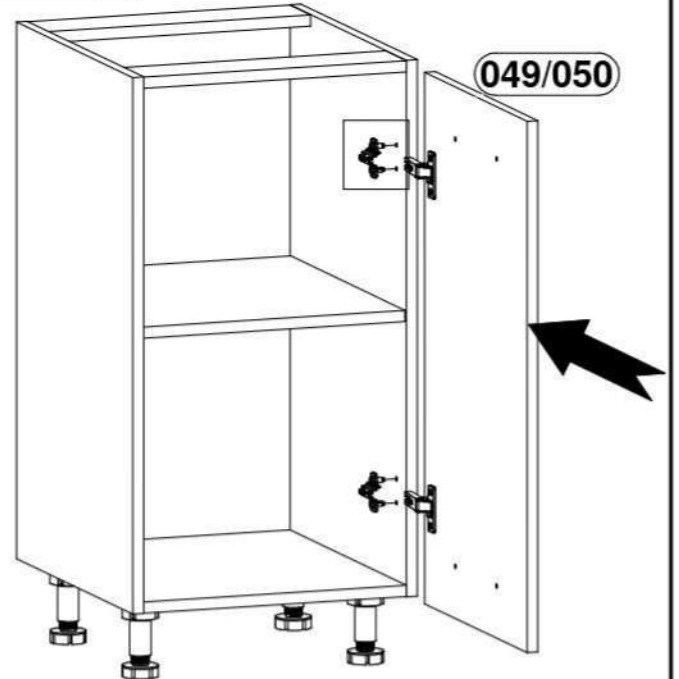
Z1



049/050

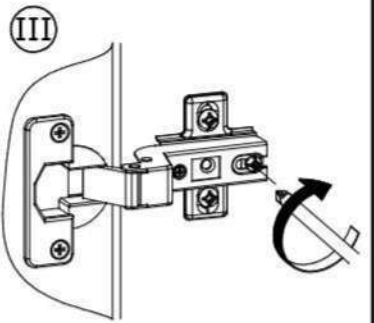
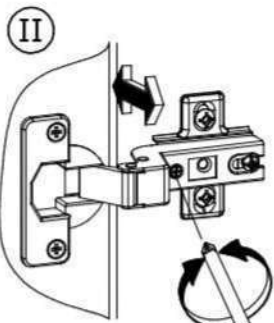
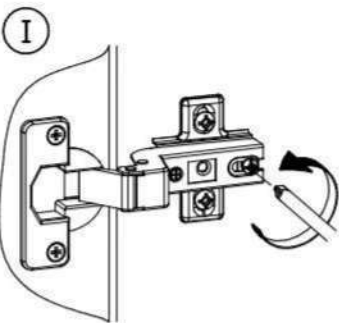
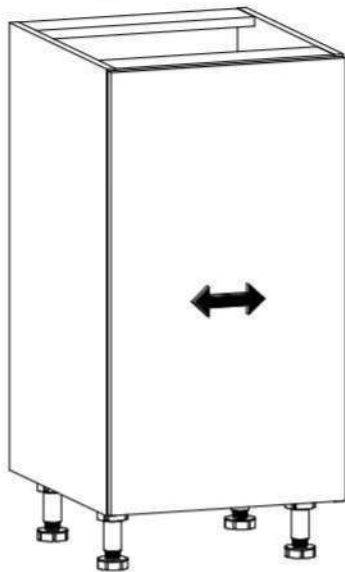
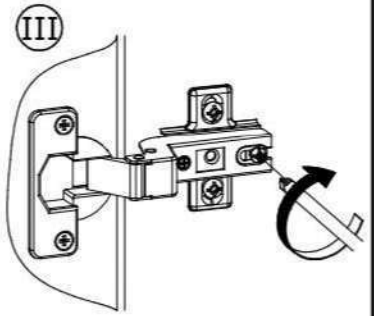
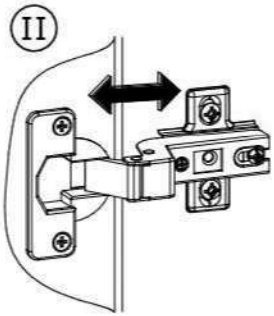
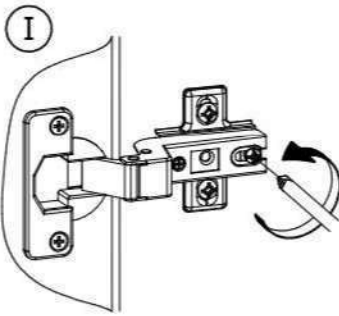
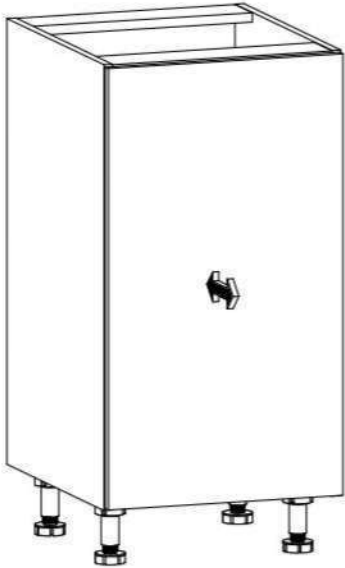
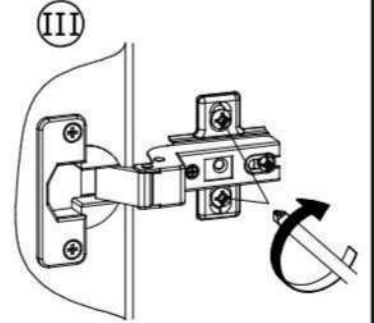
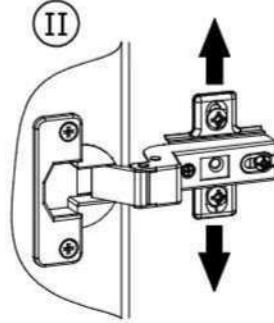
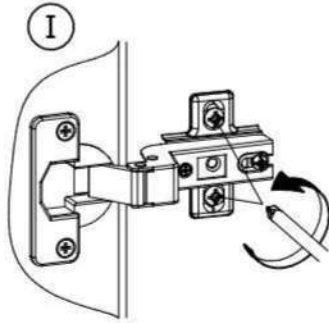
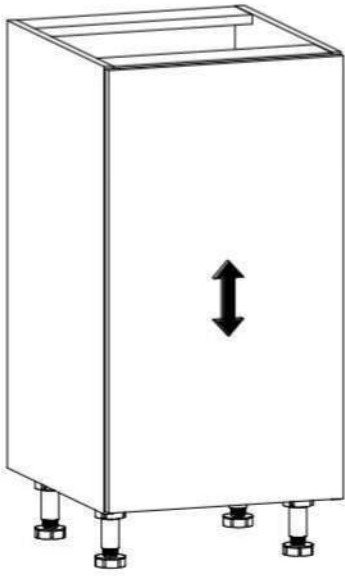
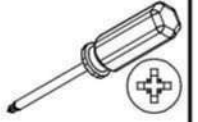


049/050





# 9



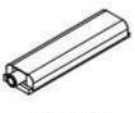
# ?

## A

## B

### A

I20x

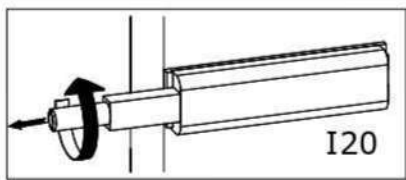


83x21x11mm

W2x



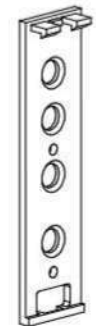
Ø3,5x16mm



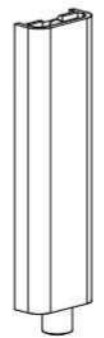
I20



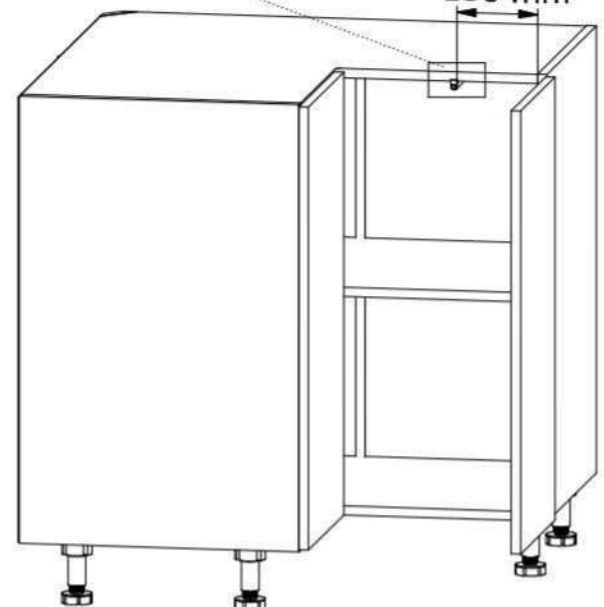
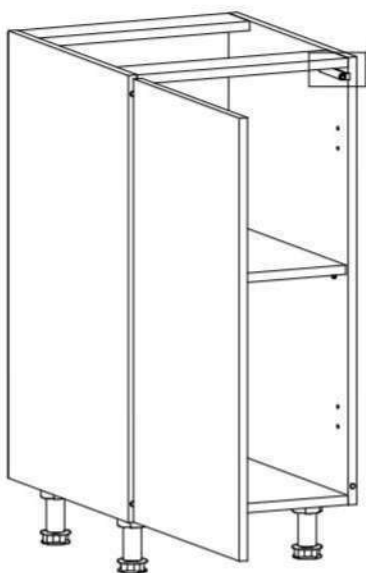
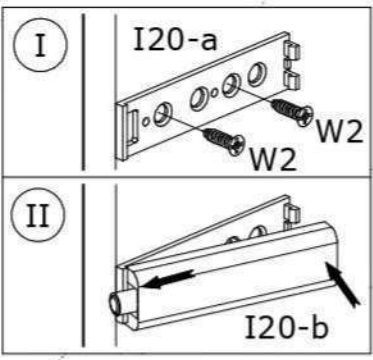
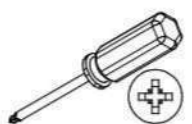
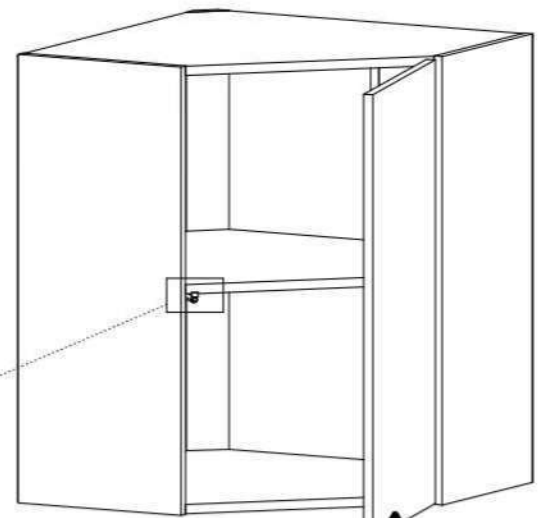
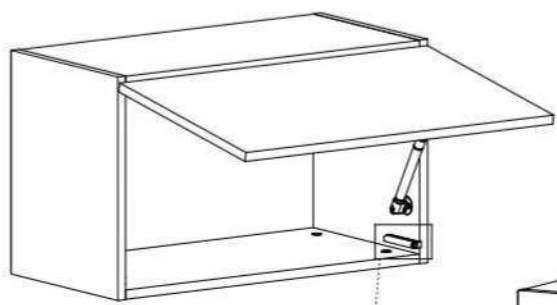
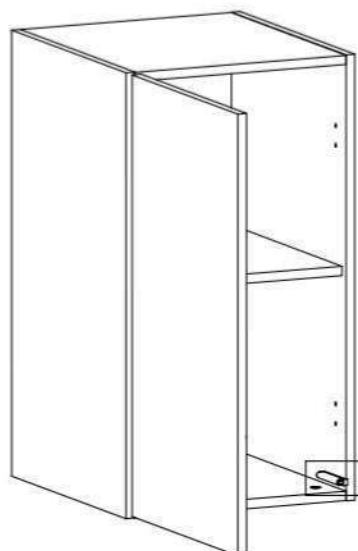
I20



I20-a

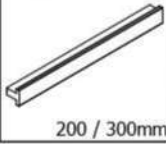


I20-b



**B**

U18 / U19



200 / 300mm

W5

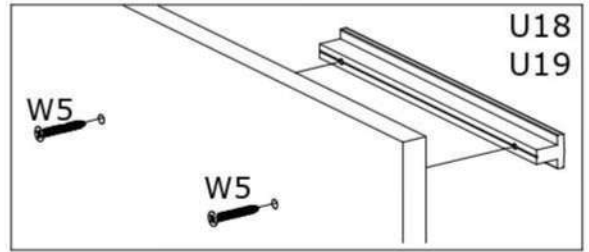
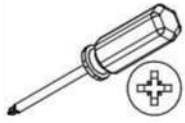


Ø4x30mm

Y1



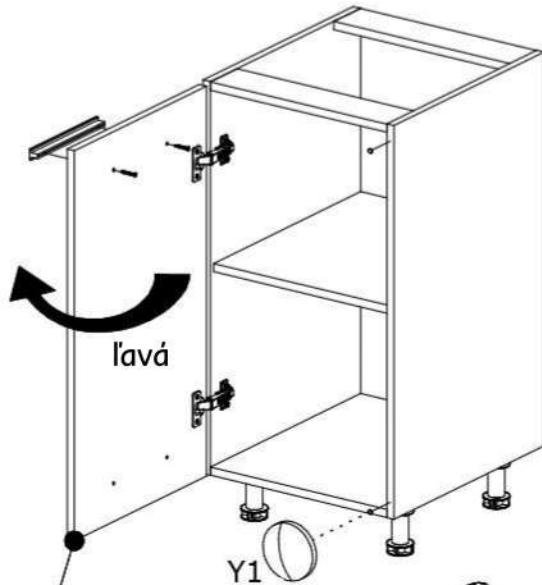
Ø8x1,5mm



U18  
U19

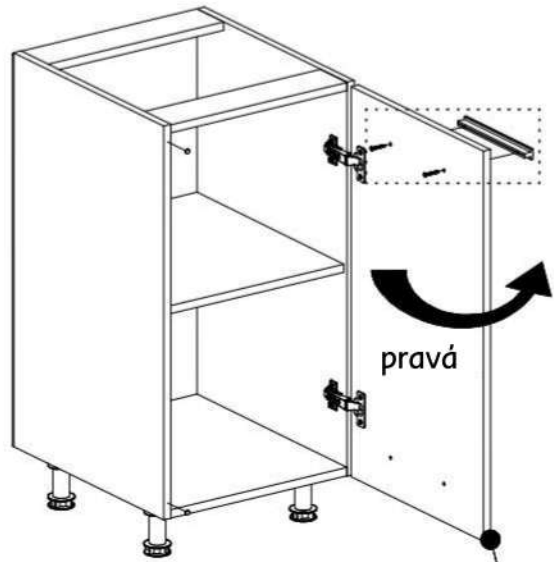
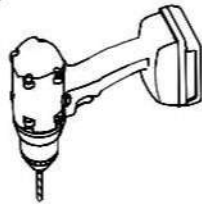
W5

W5

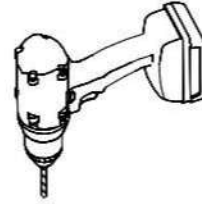


ľavá

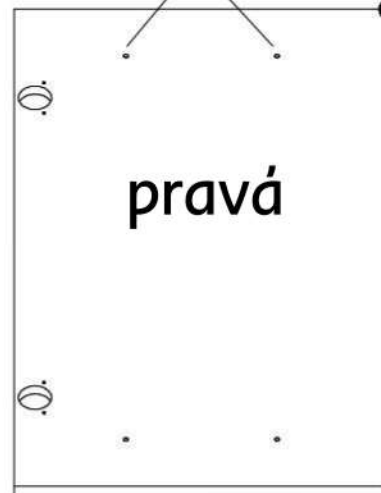
Y1



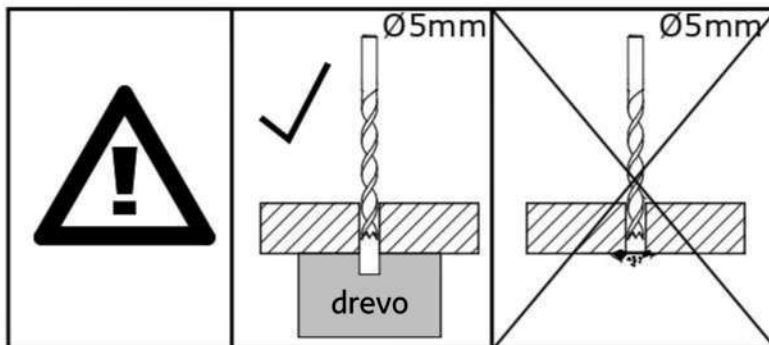
pravá



ľavá



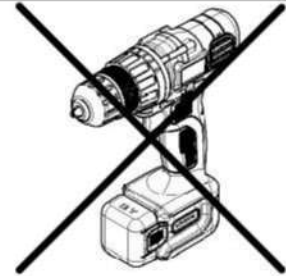
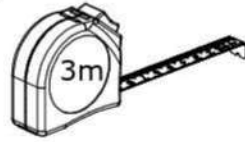
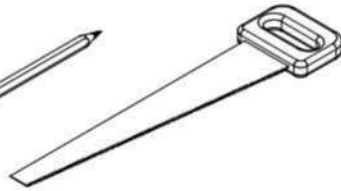
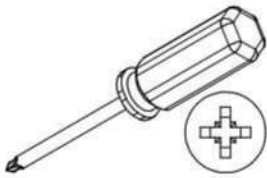
pravá



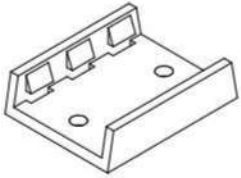
Ø5mm

Ø5mm

drevo

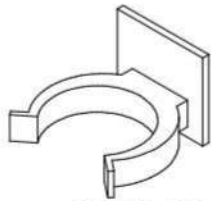


**L6-a**x8



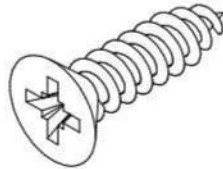
38x30x10mm

**L6-b**x8

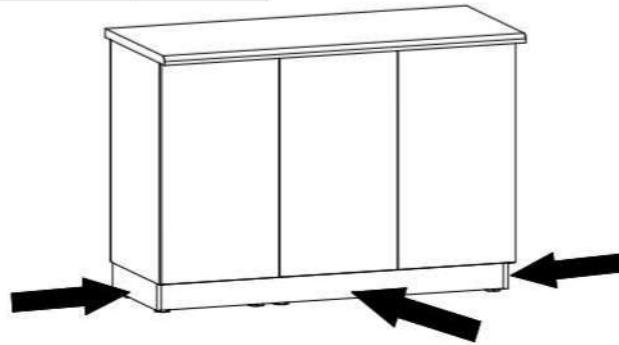
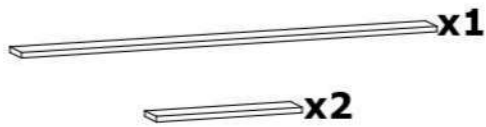


35x32x25mm

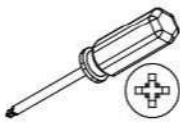
**W2**x16



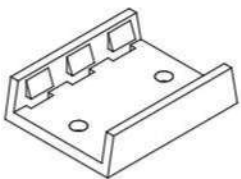
Ø3,5x16mm



**C1**

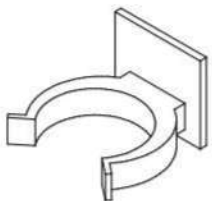


**L6-a**x4



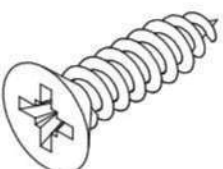
38x30x10mm

**L6-b**x4

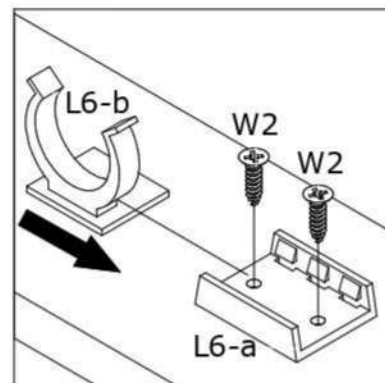
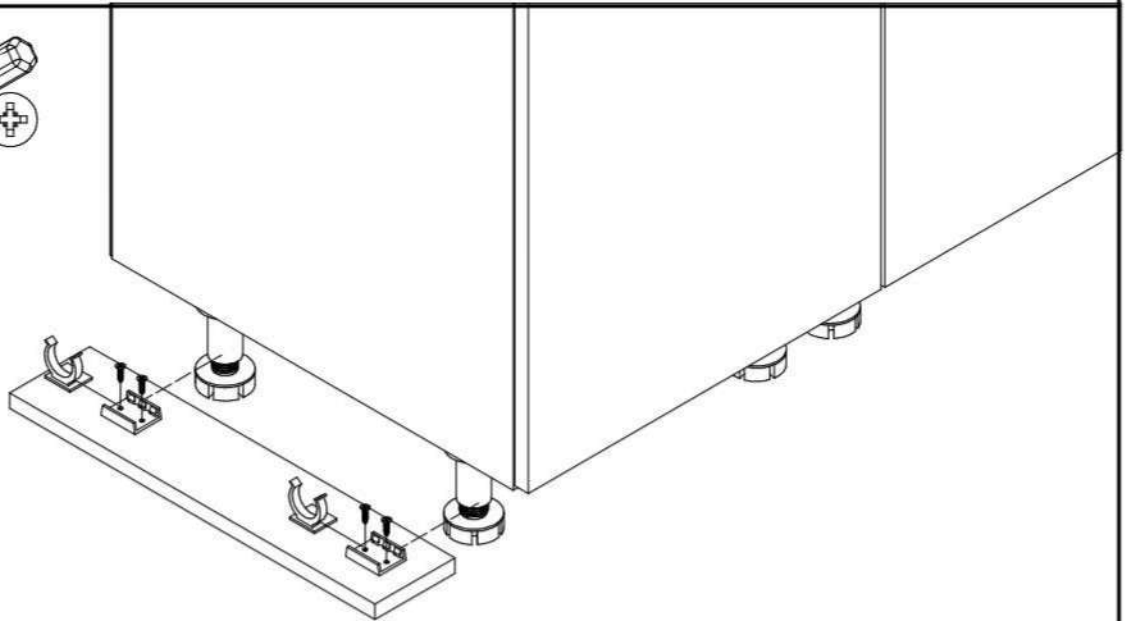


35x32x25mm

**W2**x8

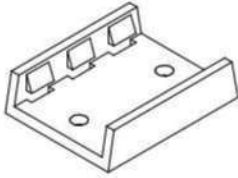


Ø3,5x16mm



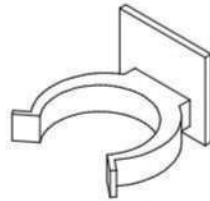
**C2**

**L6-a x4**



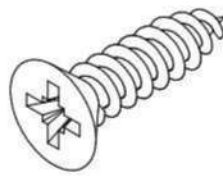
38x30x10mm

**L6-b x4**

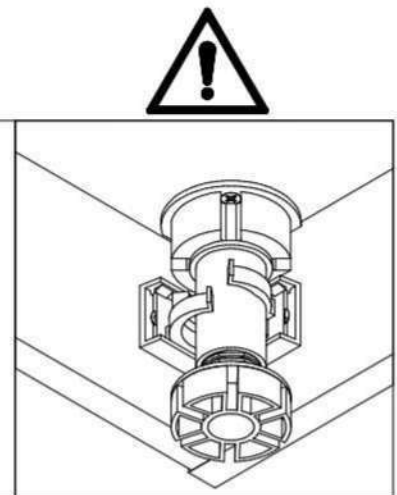
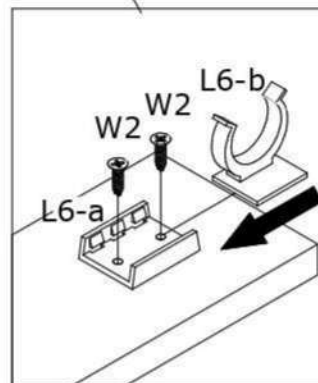
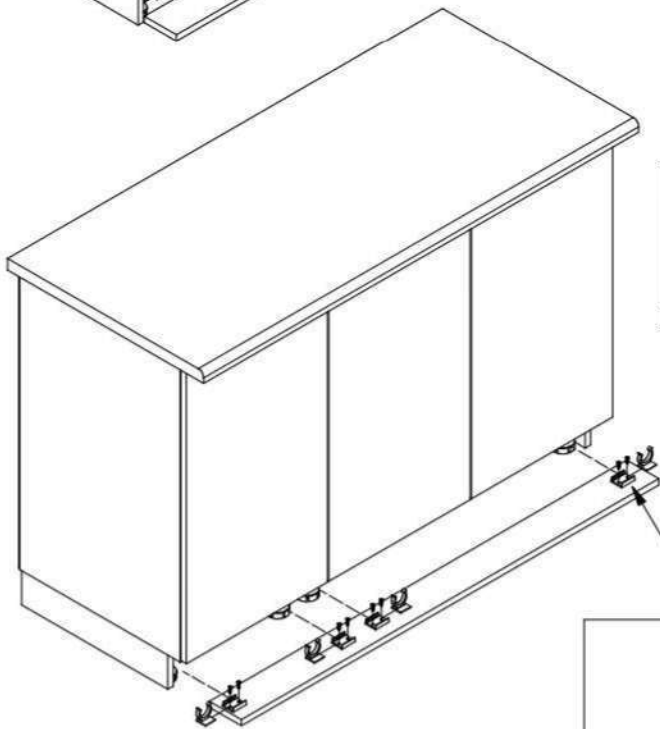
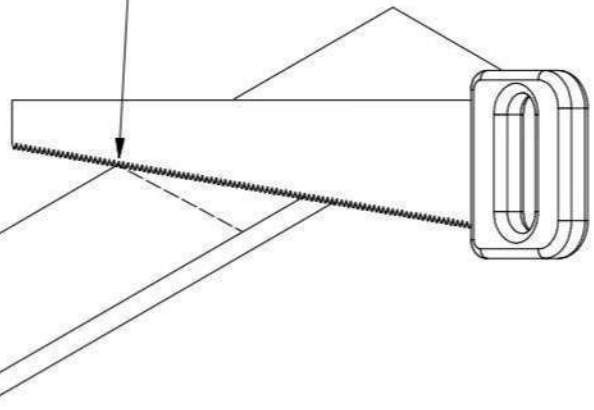
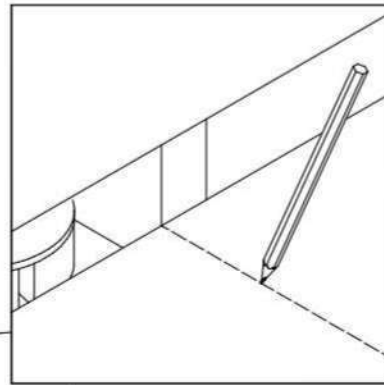
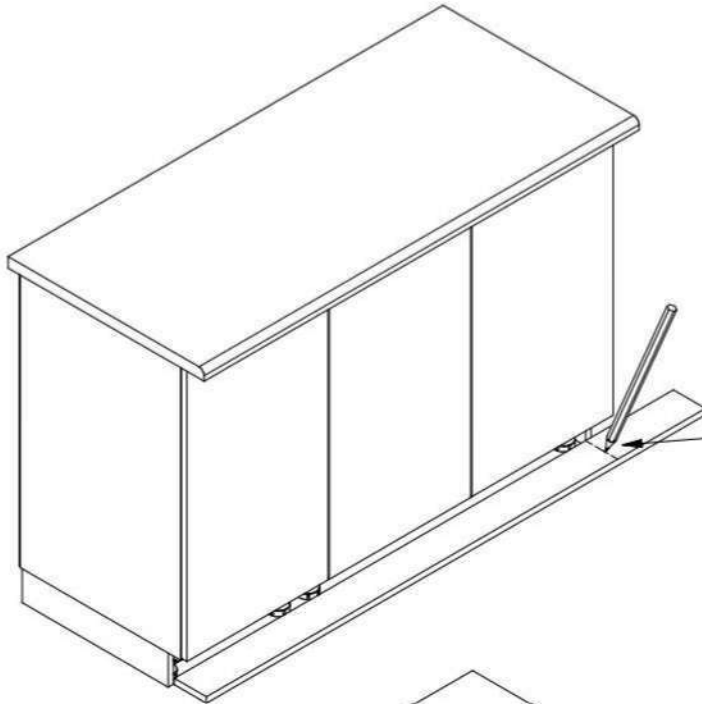
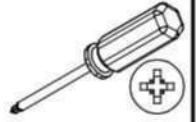


35x32x25mm

**W2 x8**

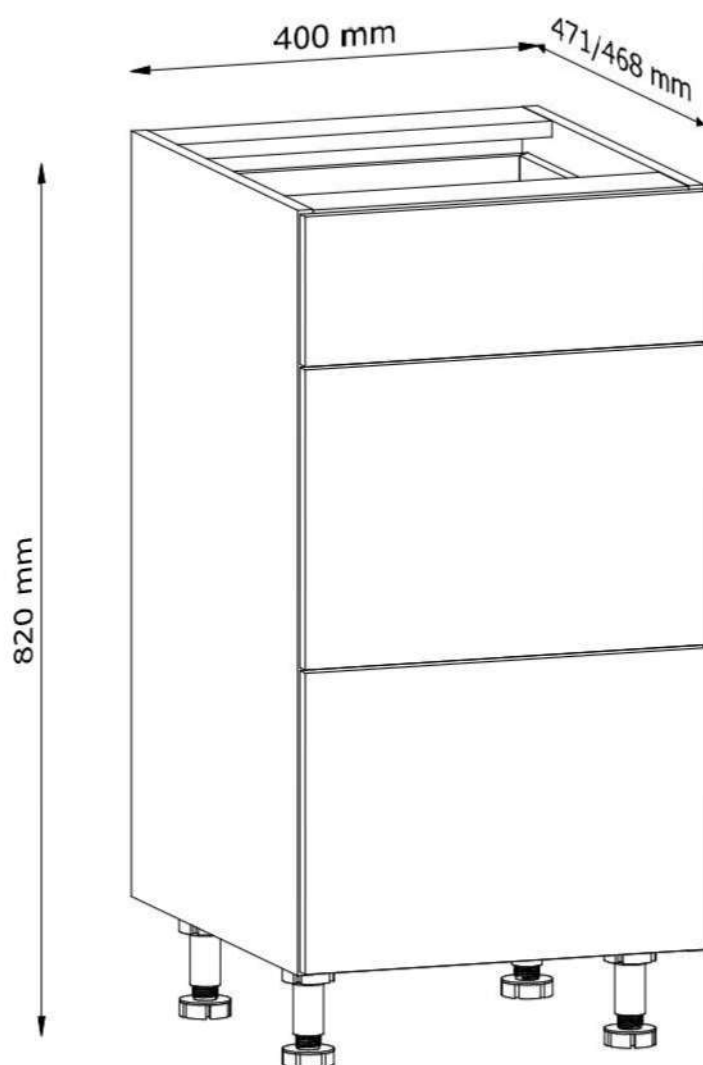


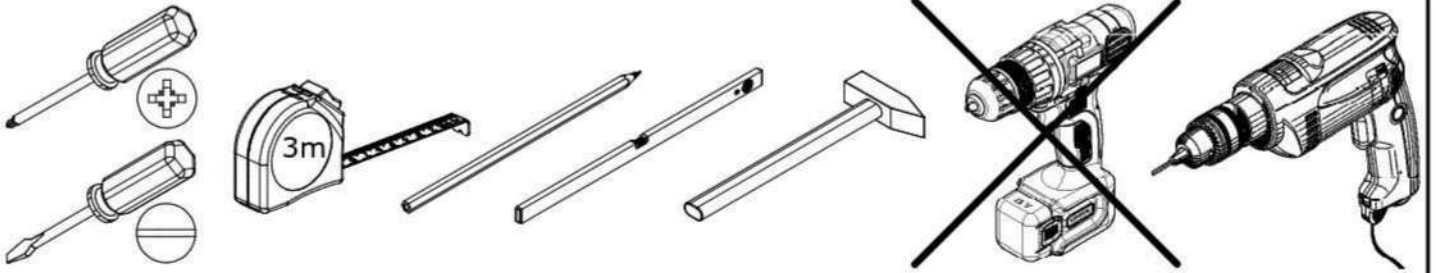
Ø3,5x16mm



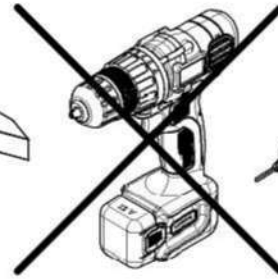
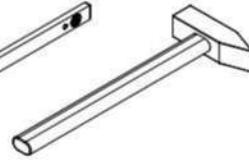
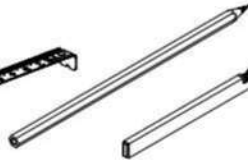
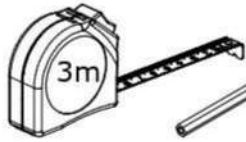
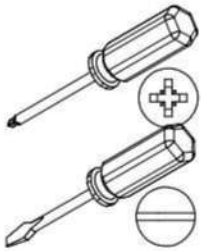
LANGEN

D40S3



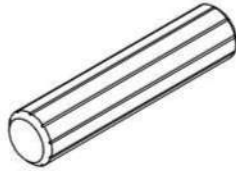


	<b>A1 x18</b>  Ø8x35mm	<b>B1 x14</b>  Ø5x38mm	<b>C1 x8</b>  Ø15x12mm	<b>C2 x6</b>  Ø12x10mm
<b>G1 x28</b>  26mm	<b>H4 x1</b>  715mm	<b>J1 x6</b>  Ø21mm	<b>L1 x4</b>  Ø50x95mm	<b>P18 x6</b> <b>PUSH OPEN</b>  400x45x13mm
<b>W1 x18</b>  Ø3,5x13mm	<b>W2 x16</b>  Ø3,5x16mm	<b>W16 x18</b>  Ø3,5x13mm		



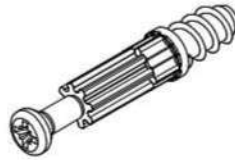
**B**

**A1 x18**



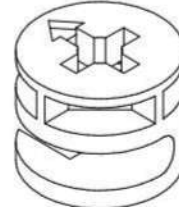
Ø8x35mm

**B1 x14**



Ø5x38mm

**C1 x8**



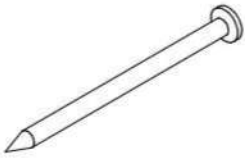
Ø15x12mm

**C2 x6**



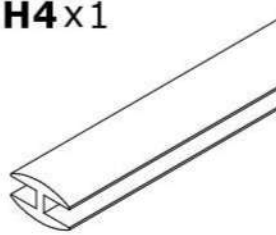
Ø12x10mm

**G1 x28**



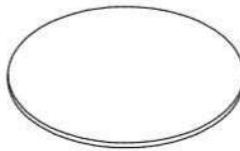
26mm

**H4 x1**



715mm

**J1 x6**



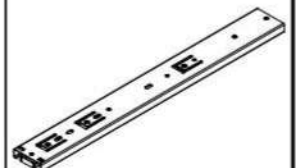
Ø21mm

**L1 x4**



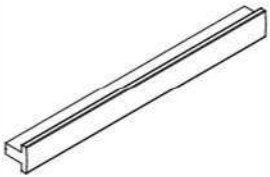
Ø50x95mm

**P17 x6**



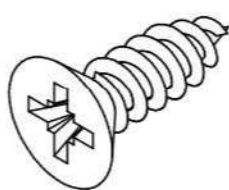
400x45x13mm

**U18 x3**



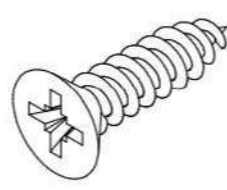
200mm

**W1 x18**



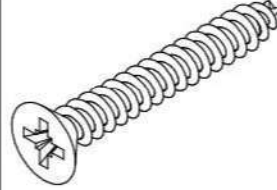
Ø3,5x13mm

**W2 x16**



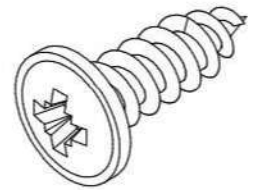
Ø3,5x16mm

**W5 x6**



Ø4x30mm

**W16 x18**



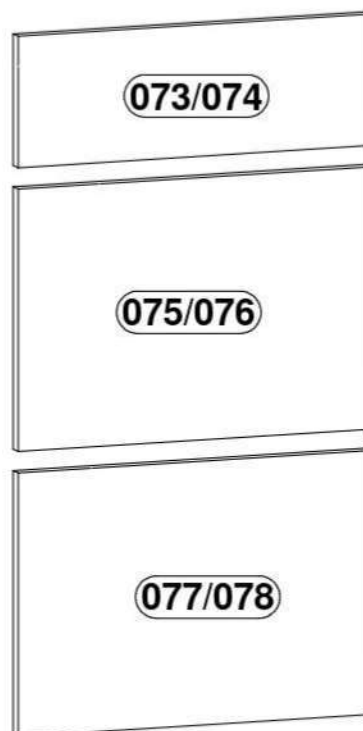
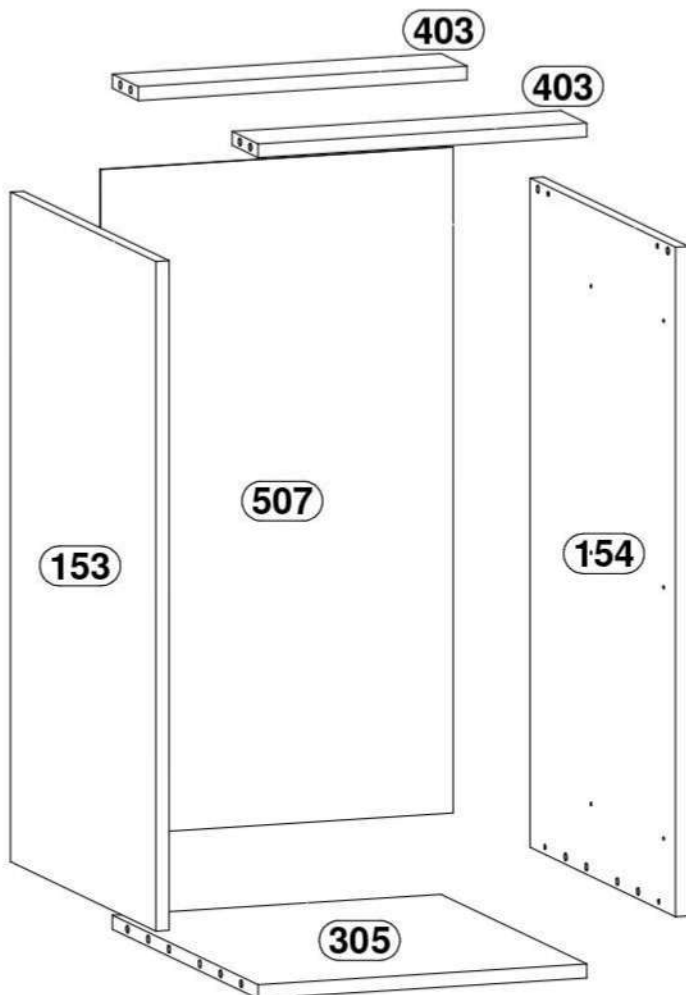
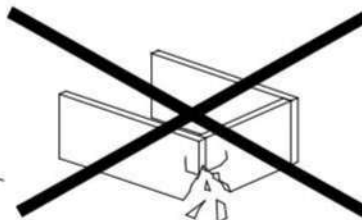
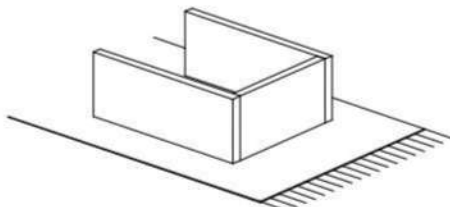
Ø3,5x13mm

**Y1 x6**



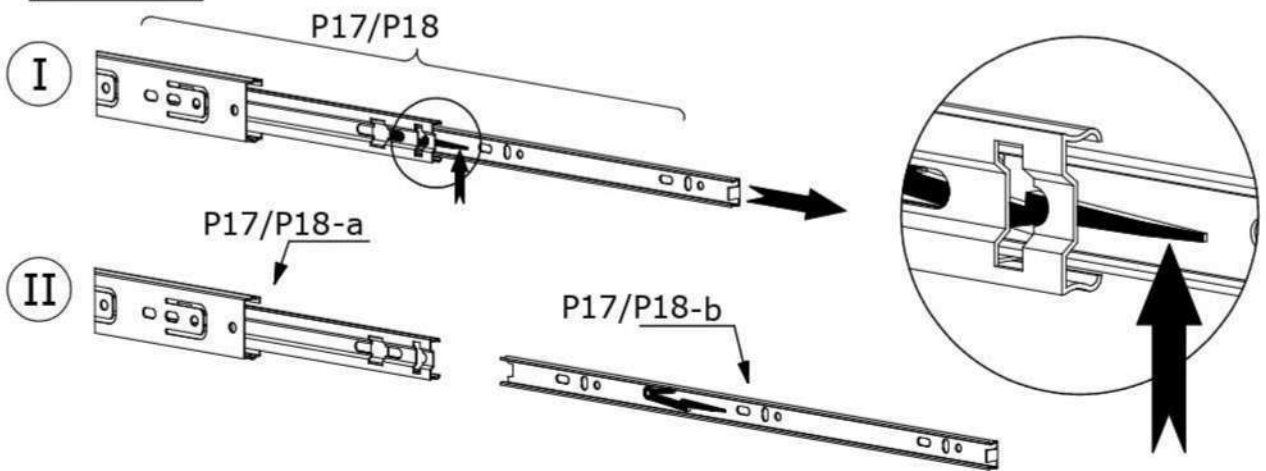
Ø8x1,5mm



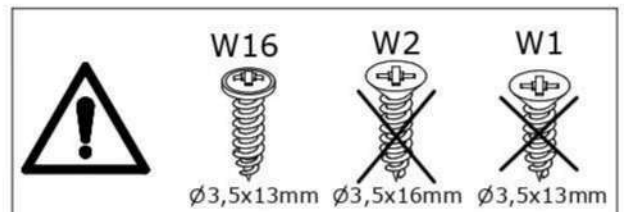
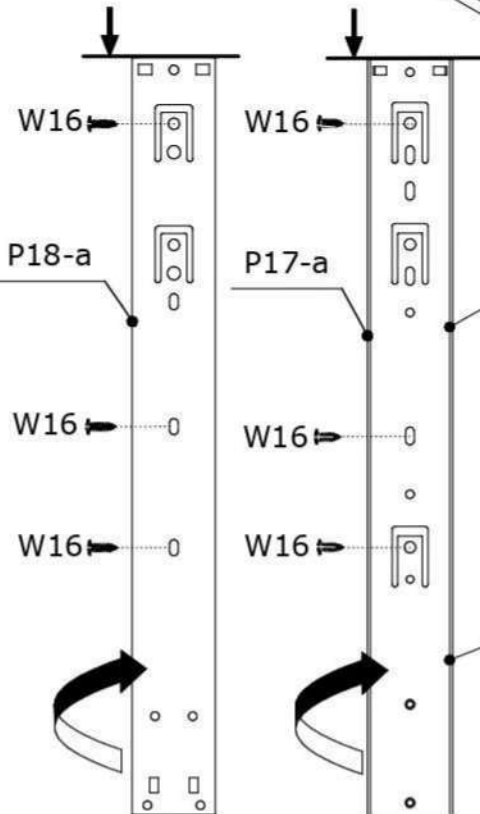
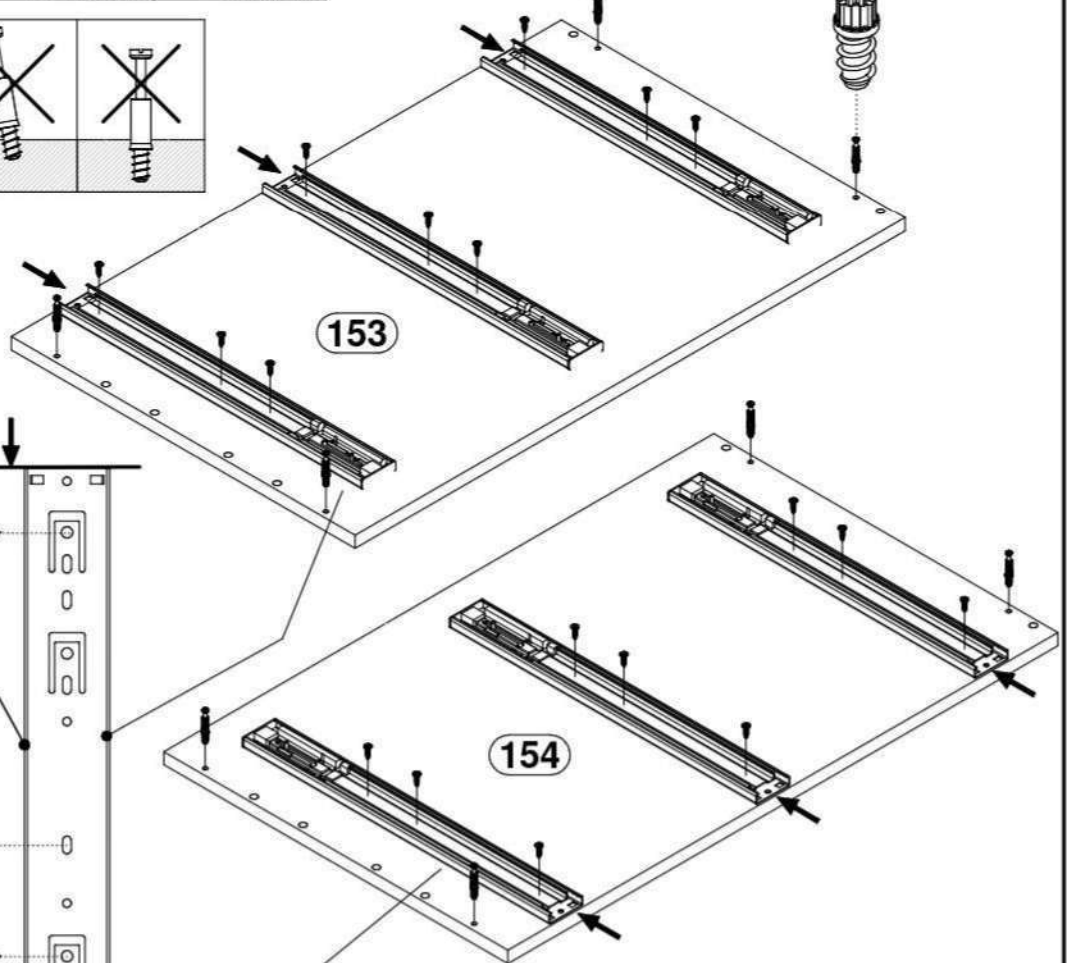
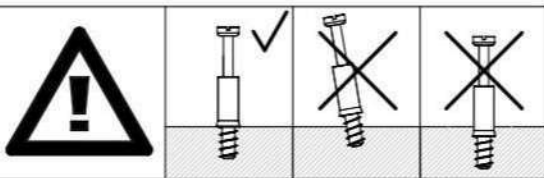
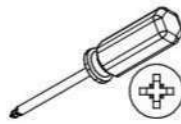
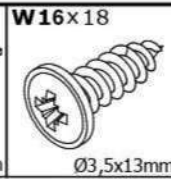
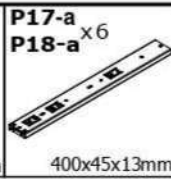
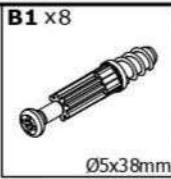


KÓD	L[mm]	W[mm]	H[mm]	balik	
007	1144	100	12	1	1/3
028	1144	180	12	2	1/3
073/074	396	141	15/18	1	3/3
075/076	396	283	15/18	1	3/3
077/078	396	283	15/18	1	3/3
153	720	450	15	1	1/3
154	720	450	15	1	1/3
305	450	370	15	1	1/3
403	370	80	15	2	1/3
507	716	397	2,5	1	1/3
529	400	330	2,5	3	1/3
Prislušenstvo	-	-	-	1	2/3

**1**

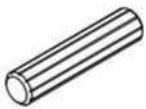


**2**



3

A1 x 8



Ø8x35mm

C1 x 4



Ø15x12mm

L1 x 4

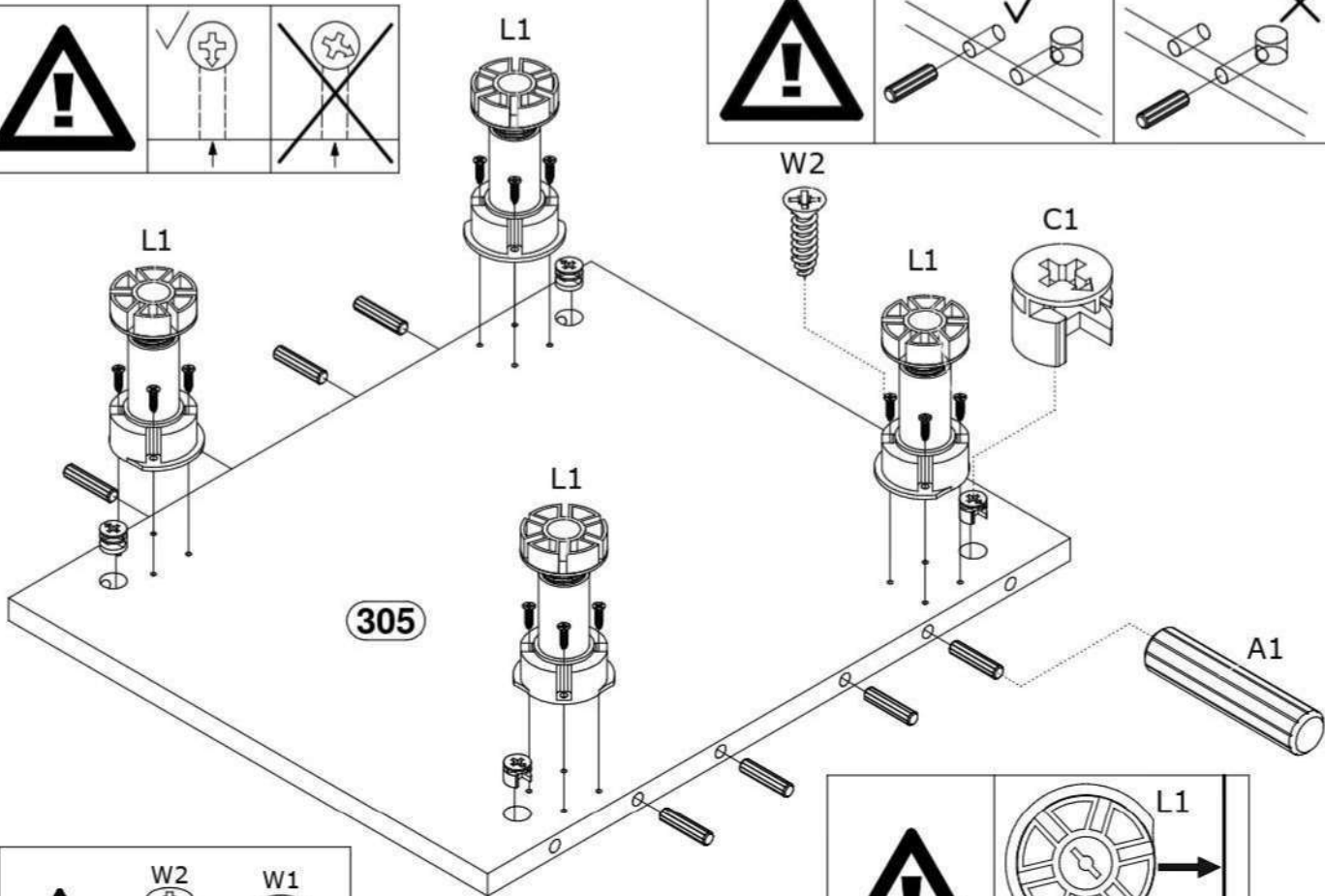
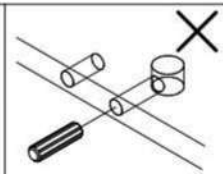
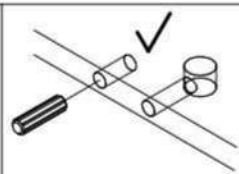
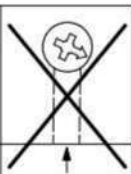
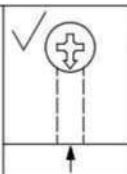
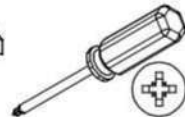


Ø50x95mm

W2 x 16



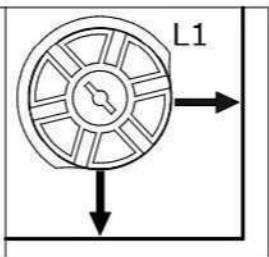
Ø3,5x16mm



Ø3,5x16mm

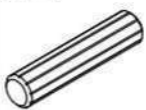


Ø3,5x13mm



4

A1 x 4

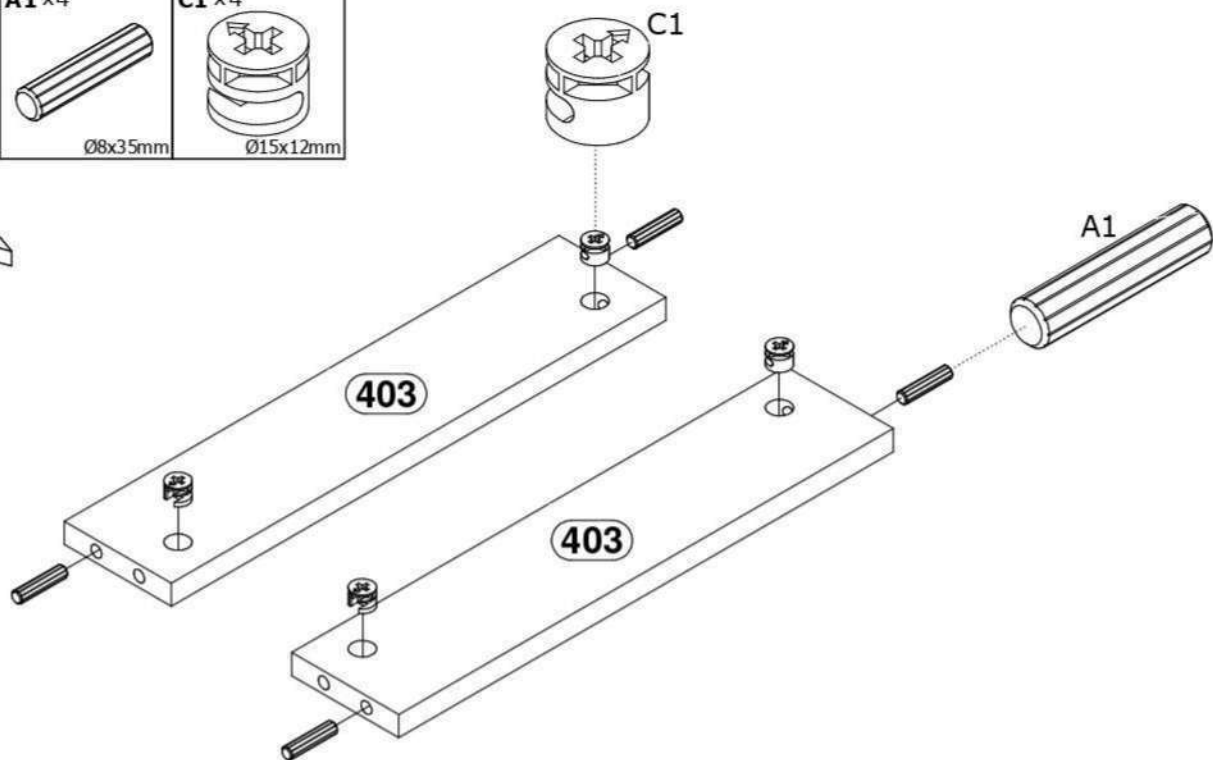


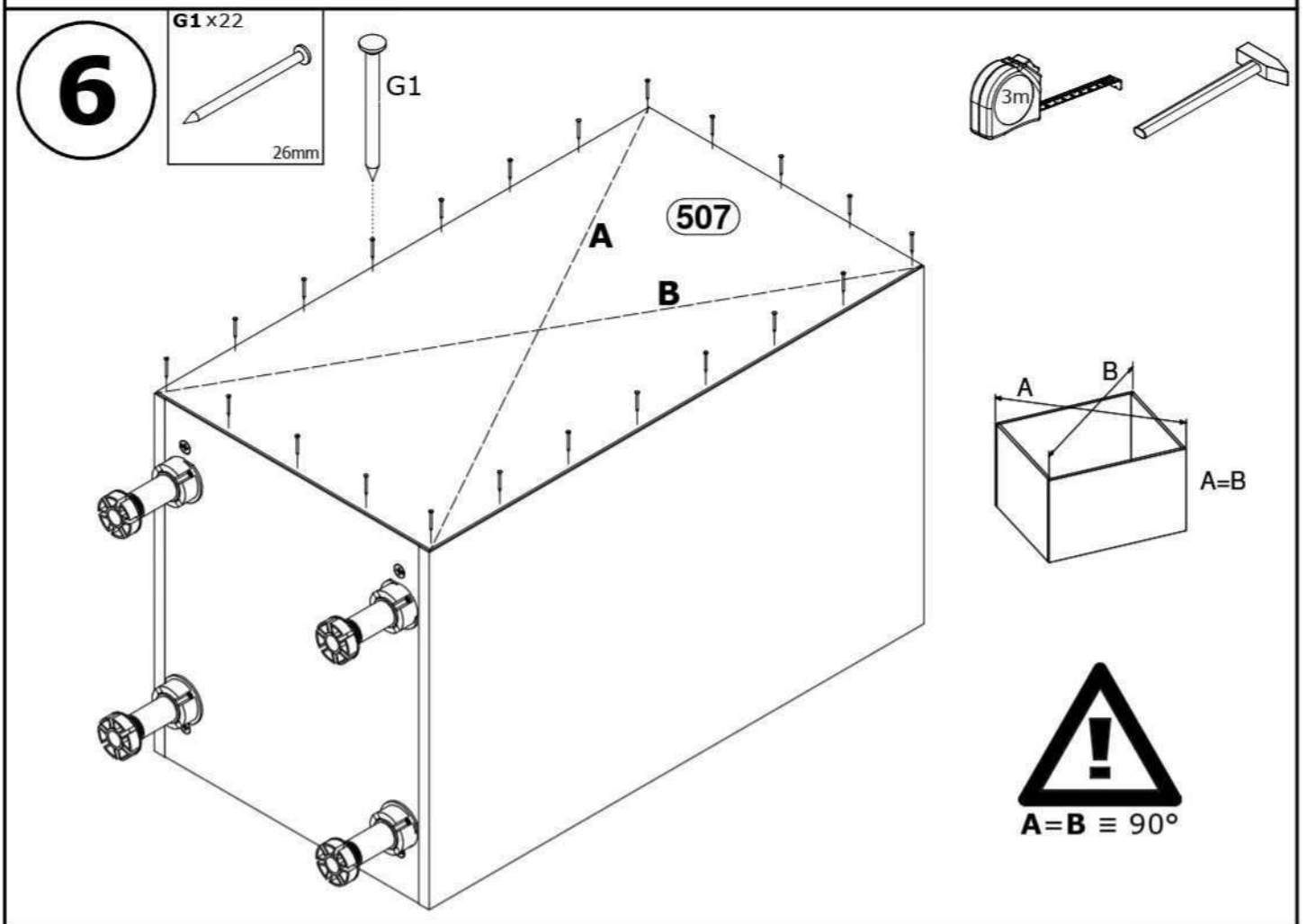
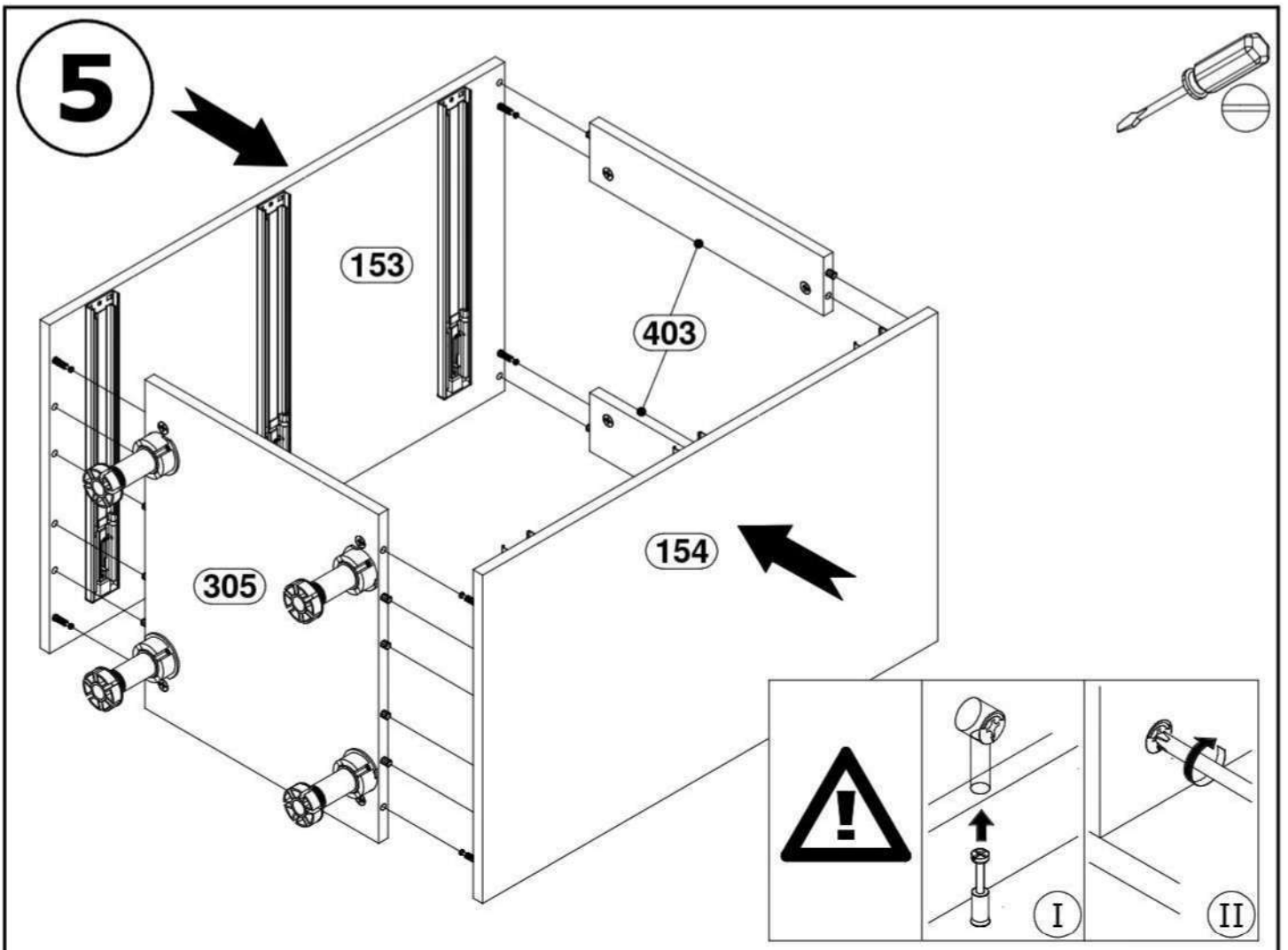
Ø8x35mm

C1 x 4

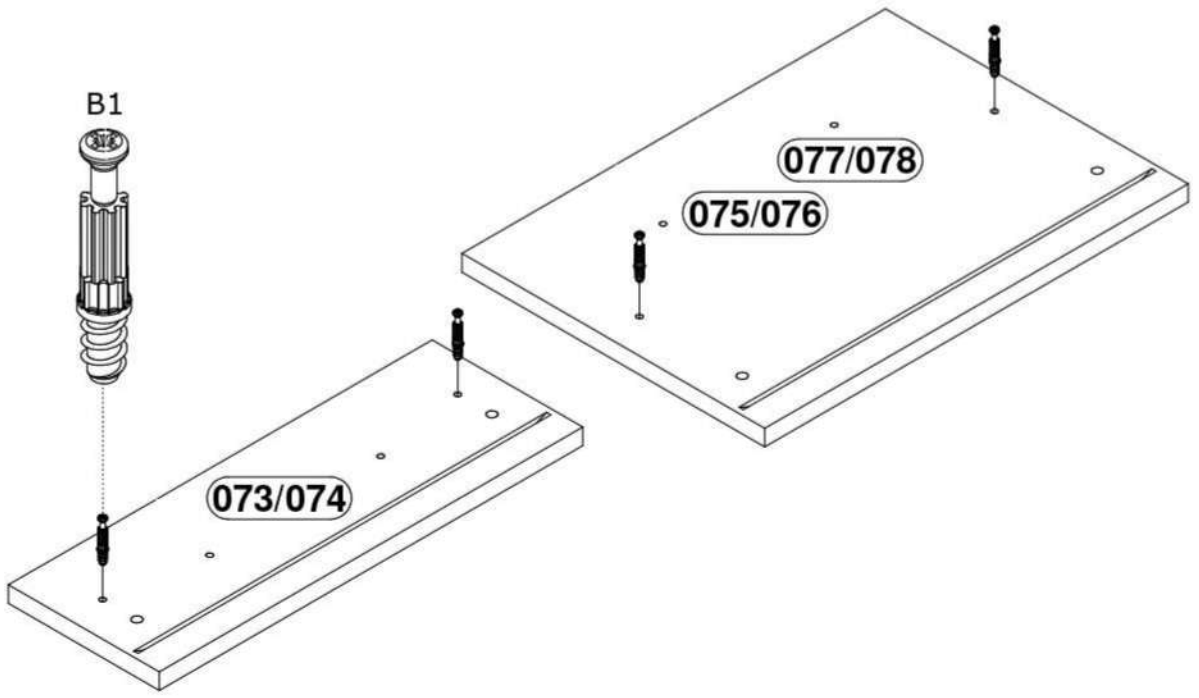
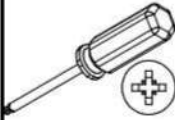


Ø15x12mm

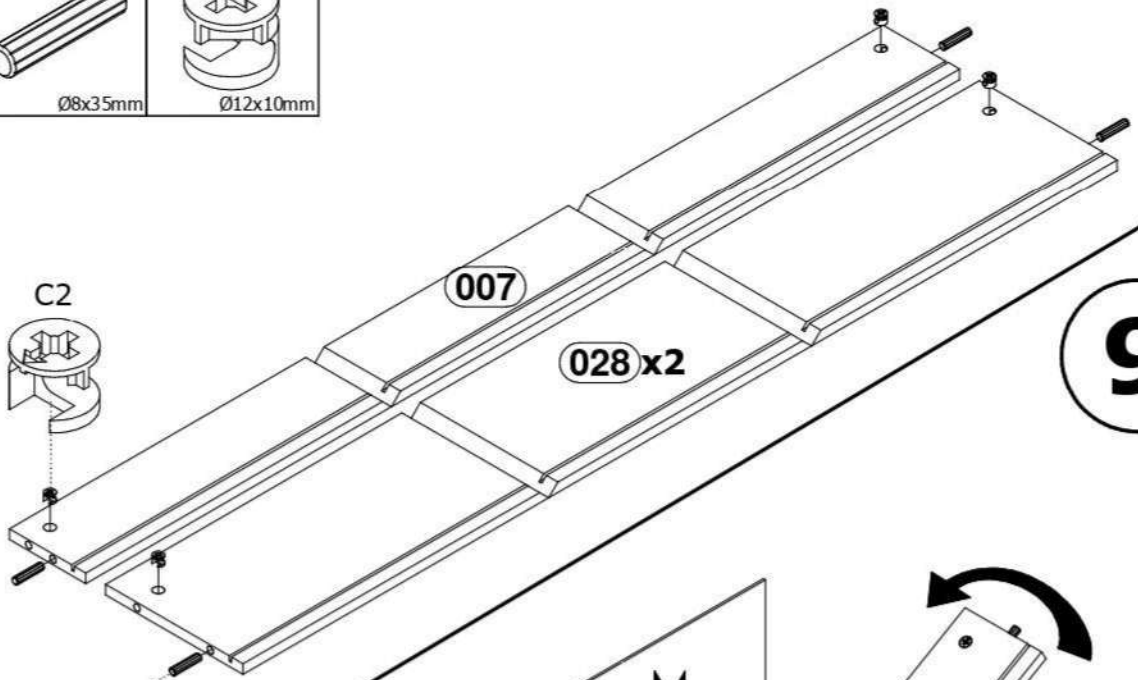
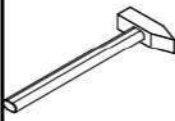
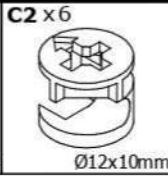




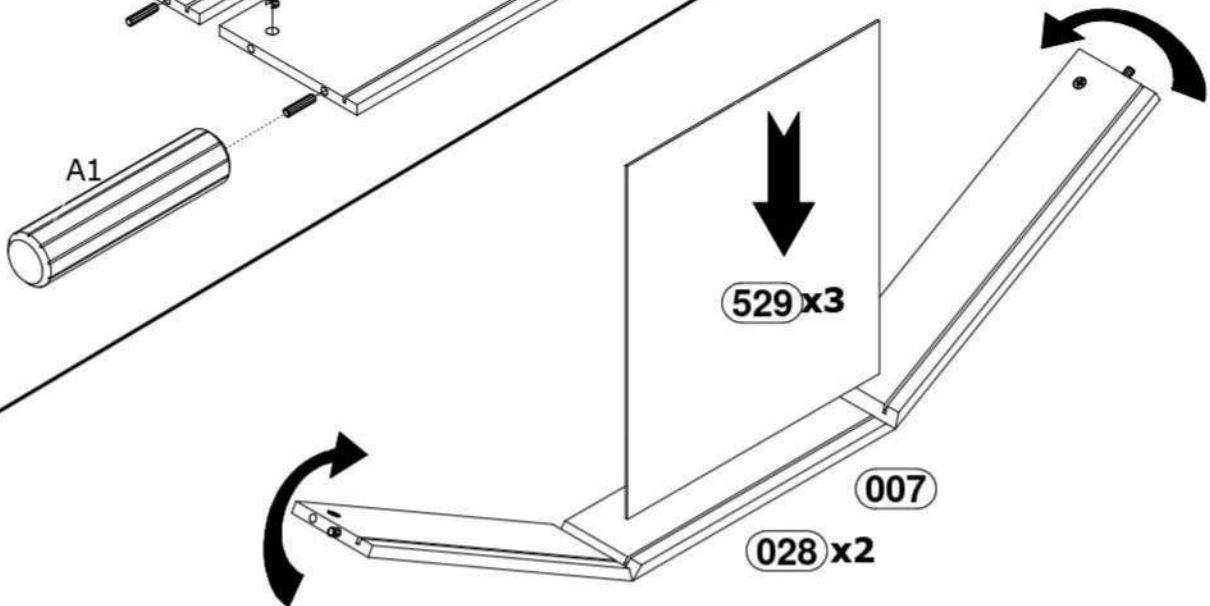
7



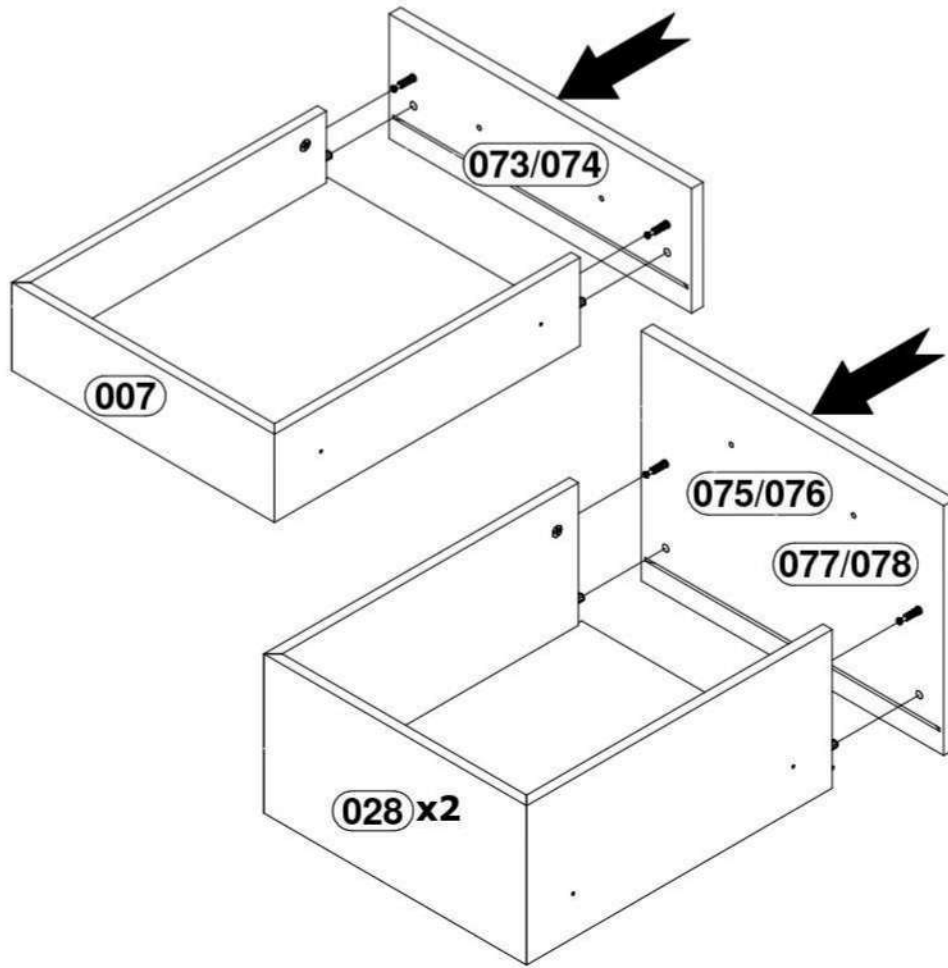
8



9



**10**



**11**

**P17-b**  
**P18-b** x6



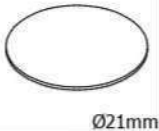
**W1** x12



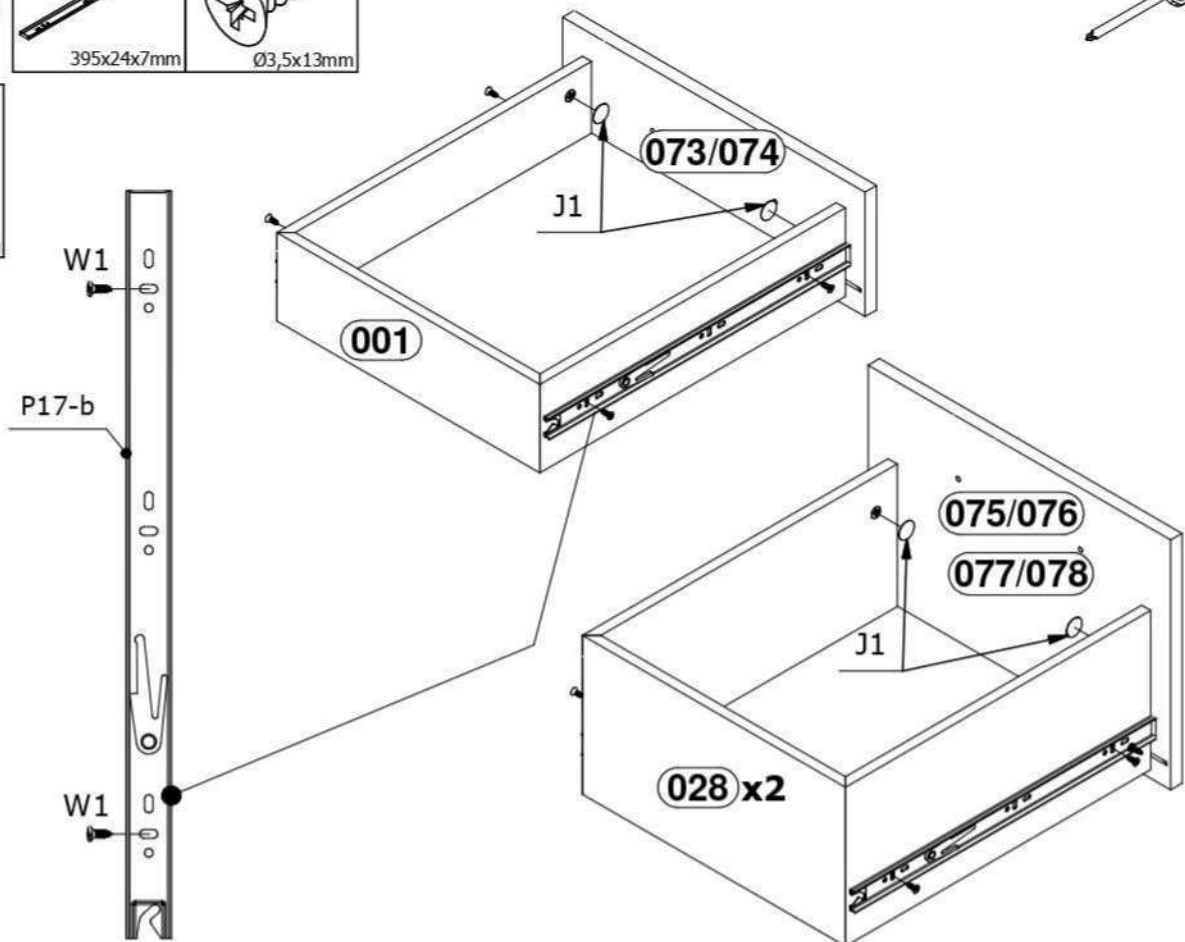
395x24x7mm

Ø3,5x13mm

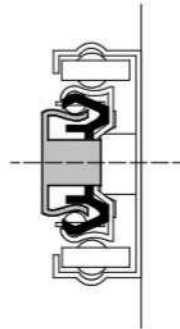
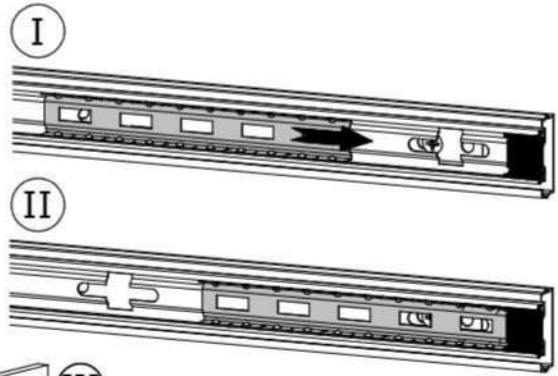
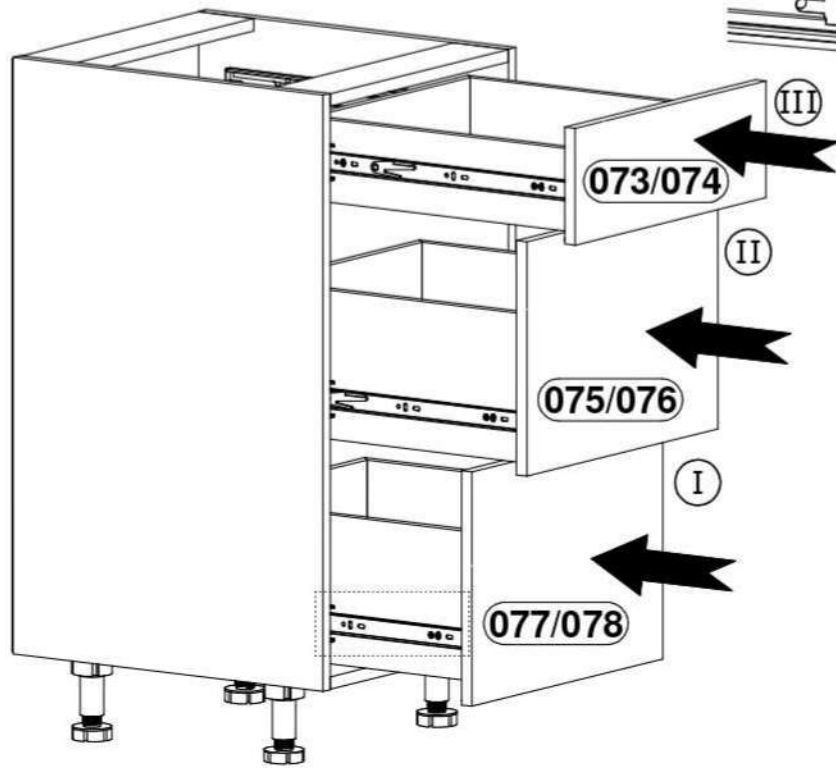
**J1** x6



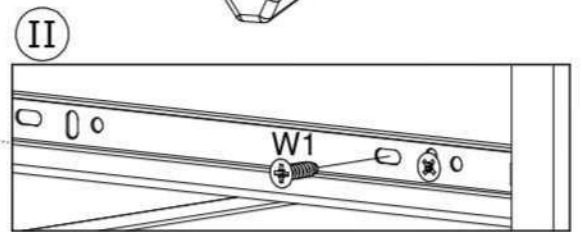
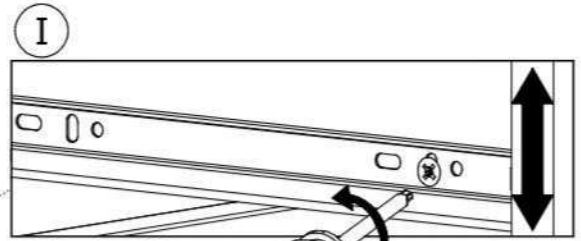
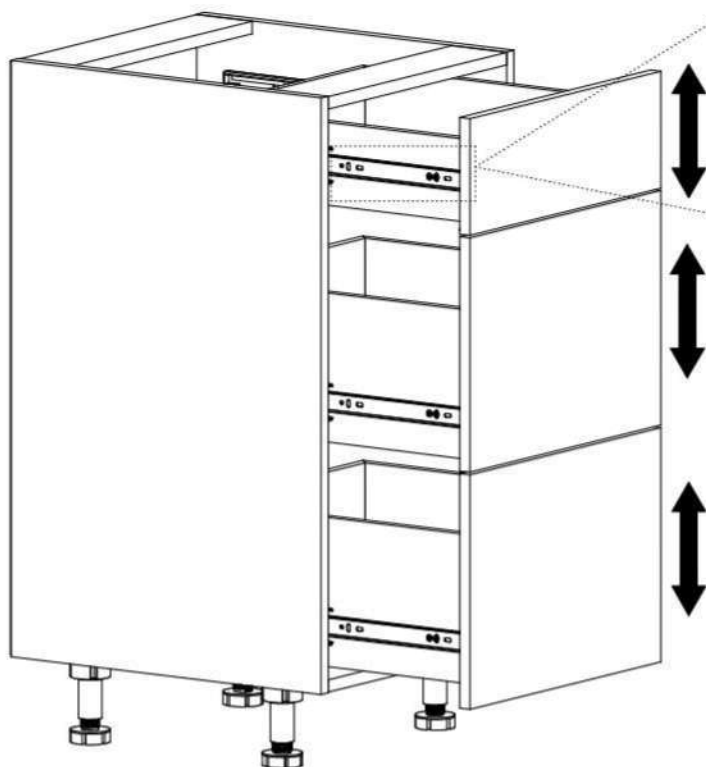
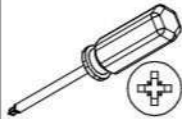
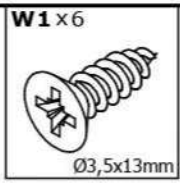
Ø21mm



12

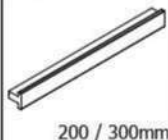


13



**B**

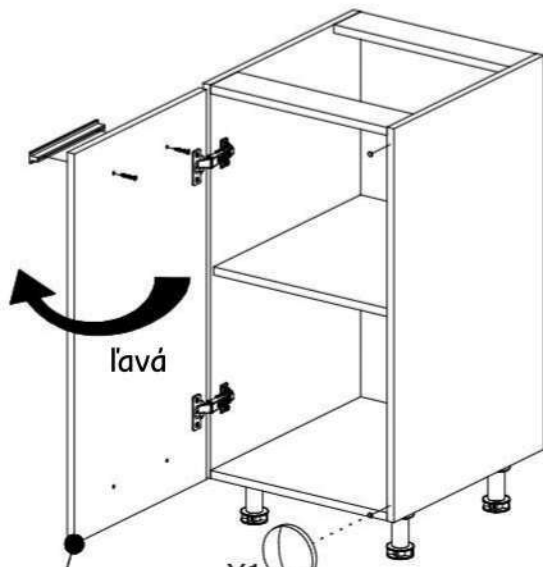
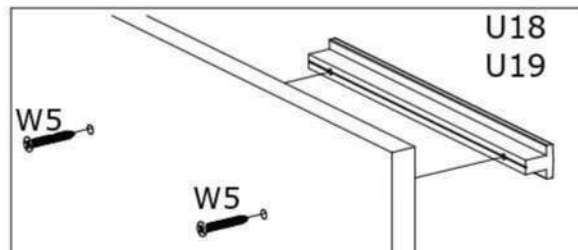
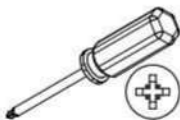
U18 / U19



W5

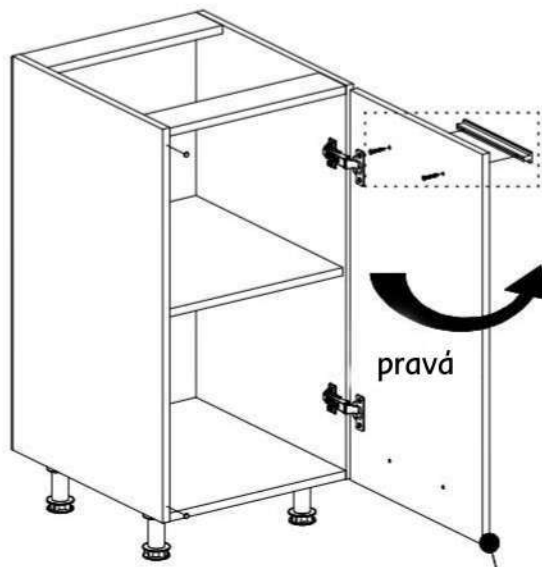
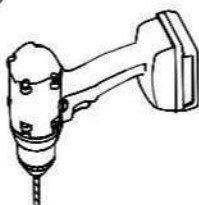


Y1

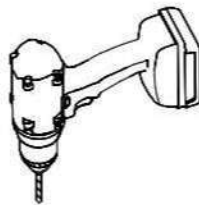


ľavá

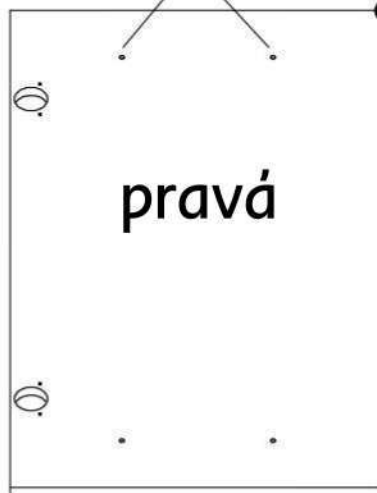
Y1



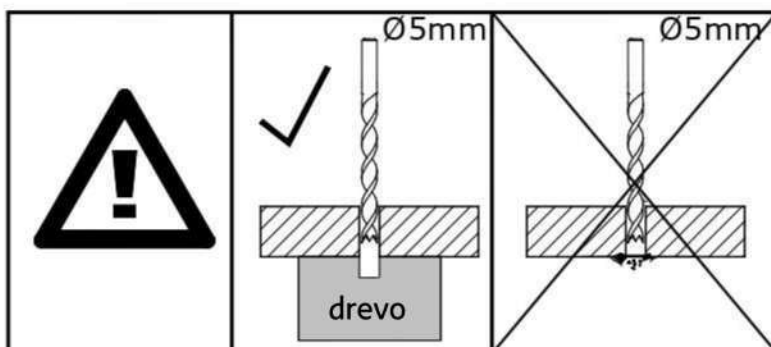
pravá



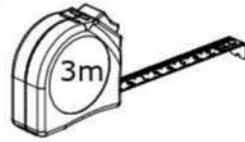
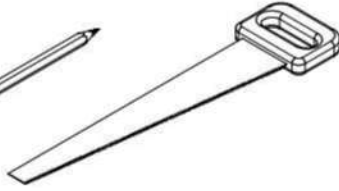
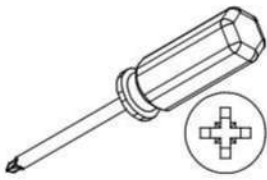
ľavá



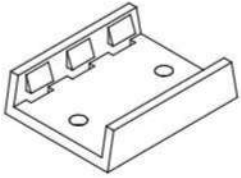
pravá





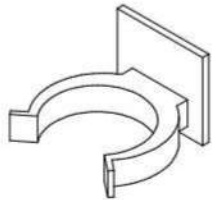


**L6-a**x8



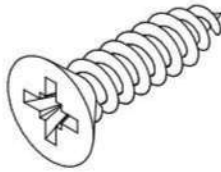
38x30x10mm

**L6-b**x8

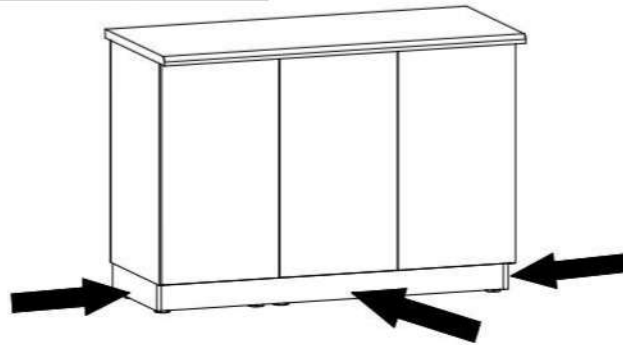
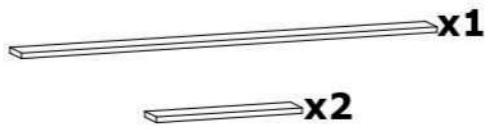


35x32x25mm

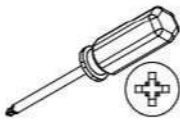
**W2**x16



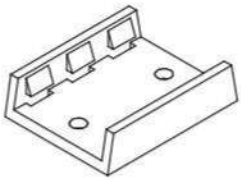
Ø3,5x16mm



**C1**

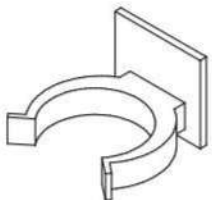


**L6-a**x4



38x30x10mm

**L6-b**x4

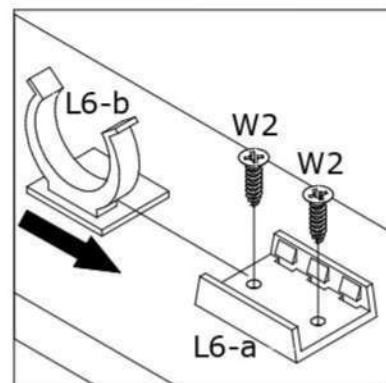
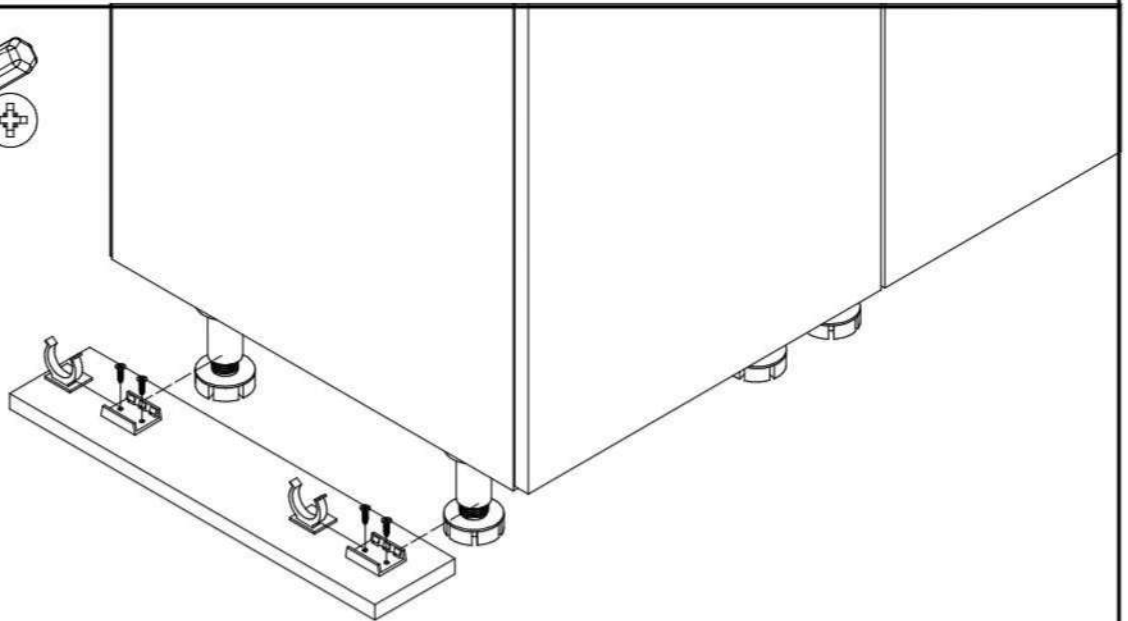


35x32x25mm

**W2**x8

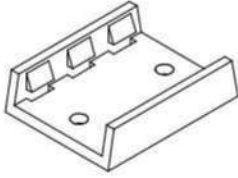


Ø3,5x16mm



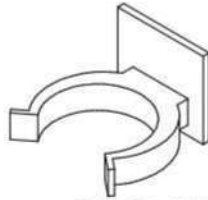
**C2**

**L6-a x4**



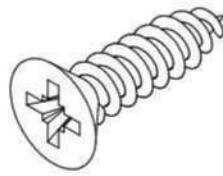
38x30x10mm

**L6-b x4**

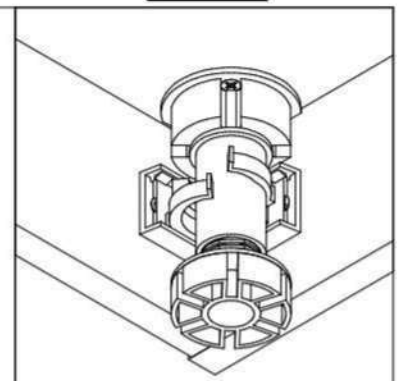
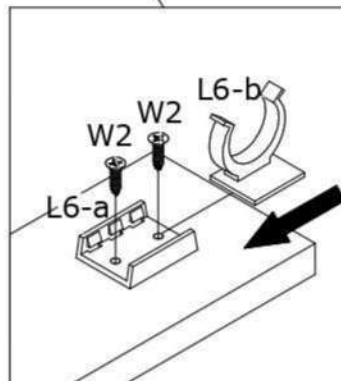
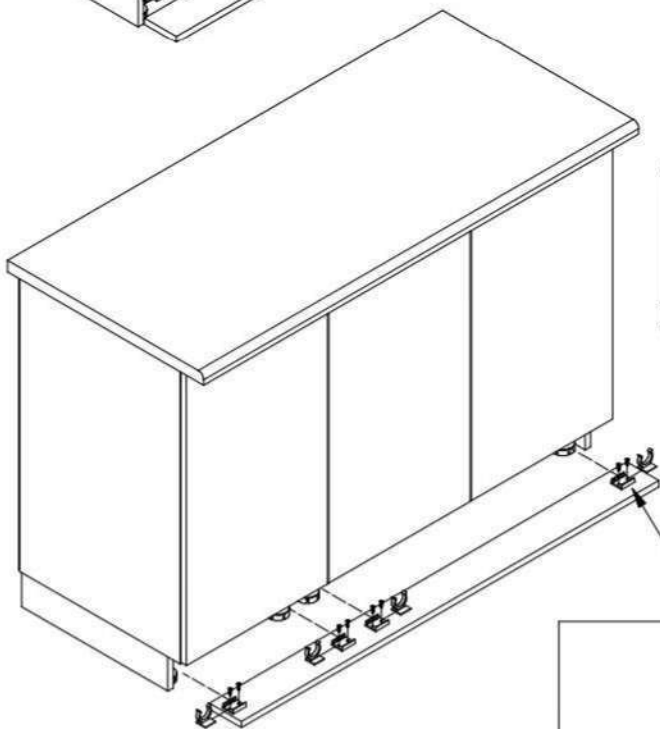
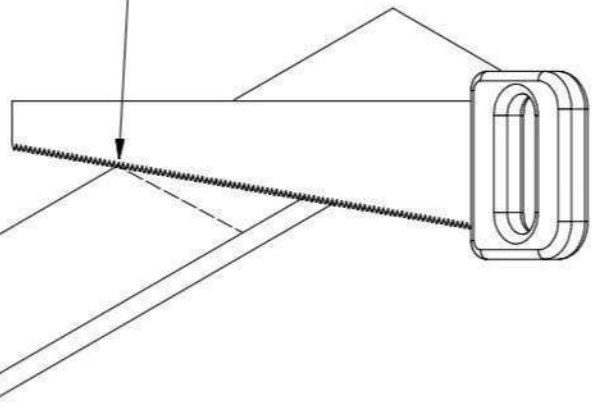
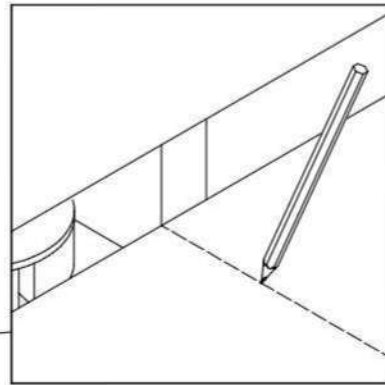
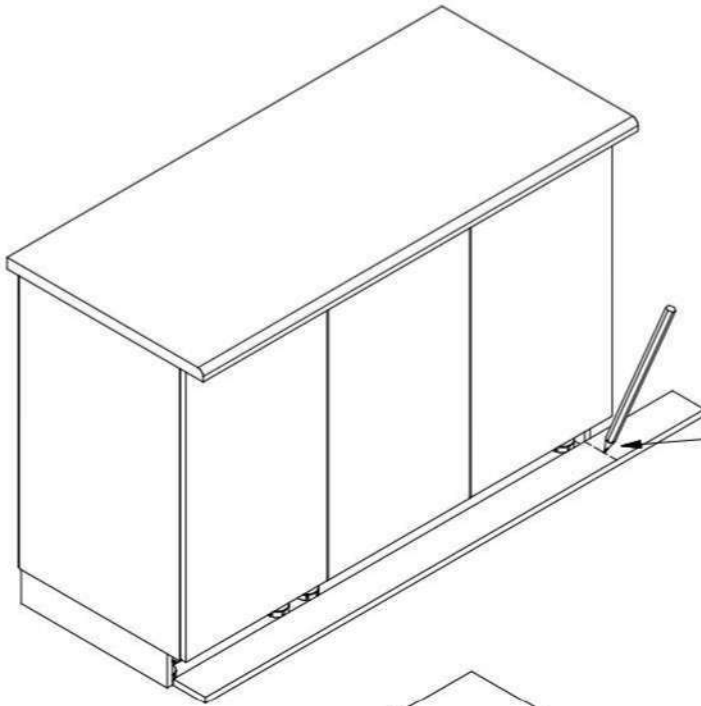
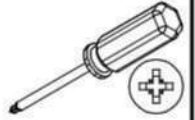


35x32x25mm

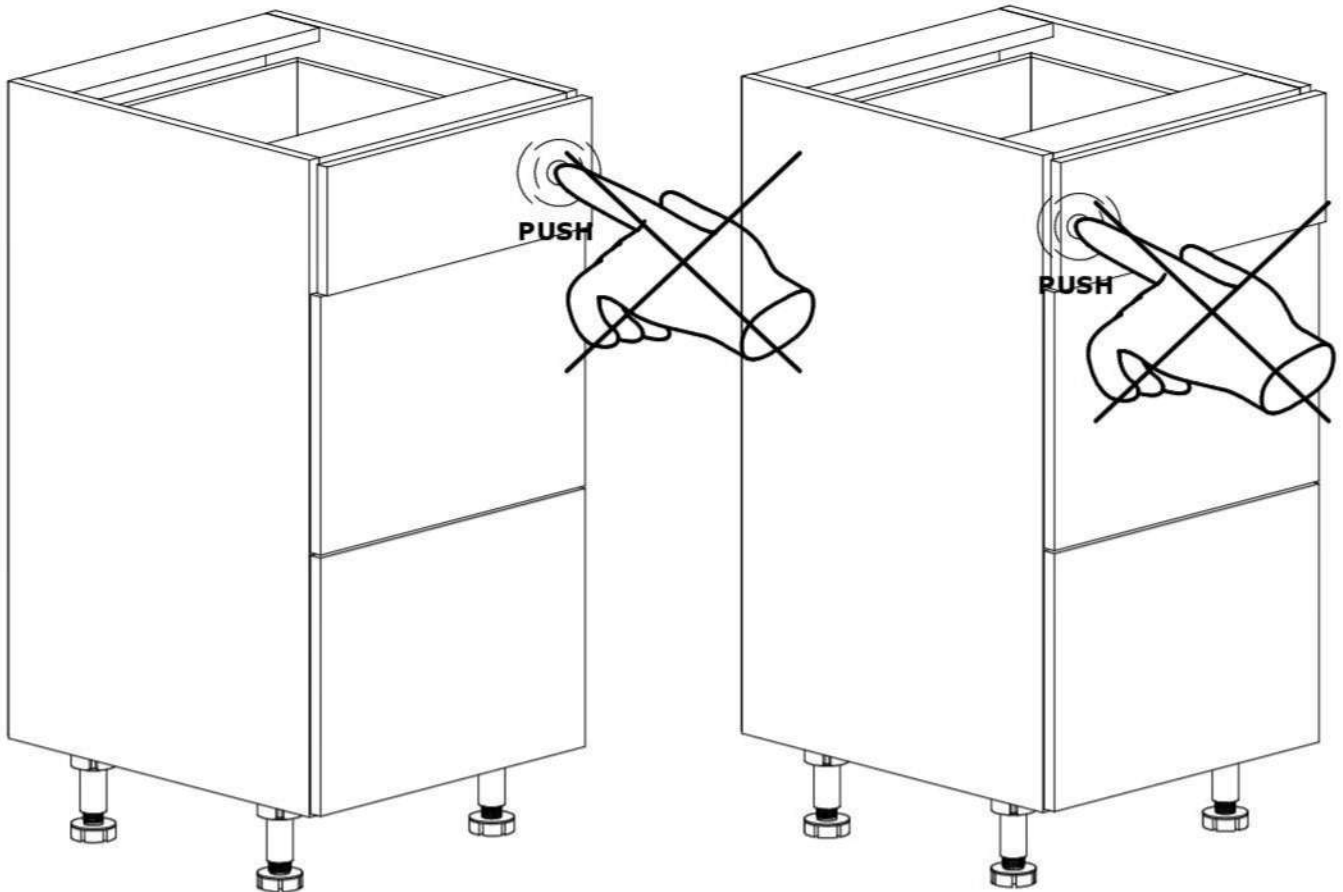
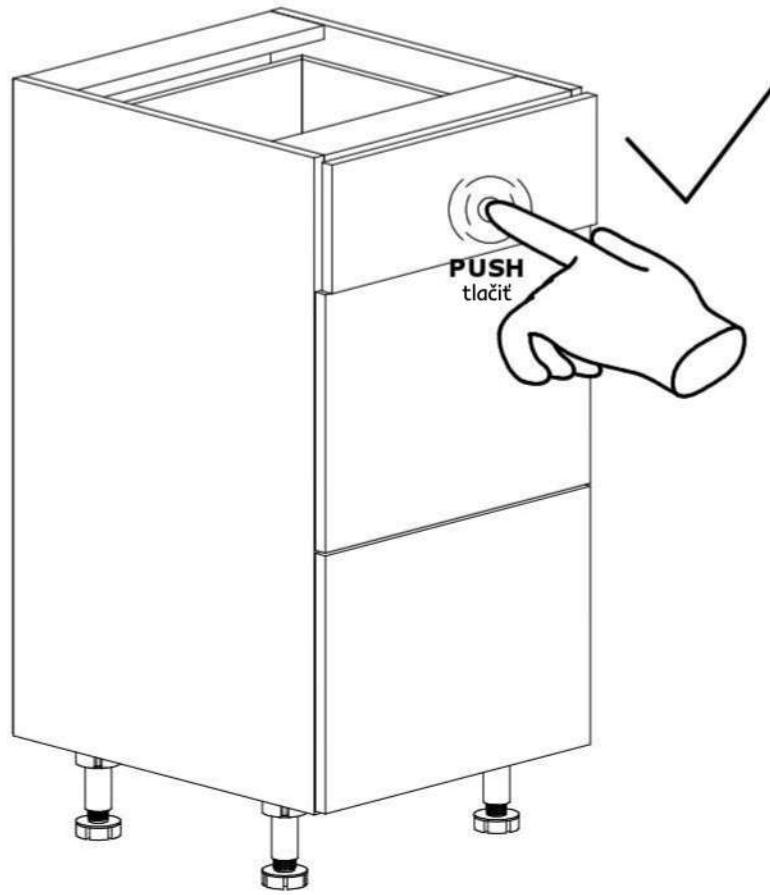
**W2 x8**



Ø3,5x16mm

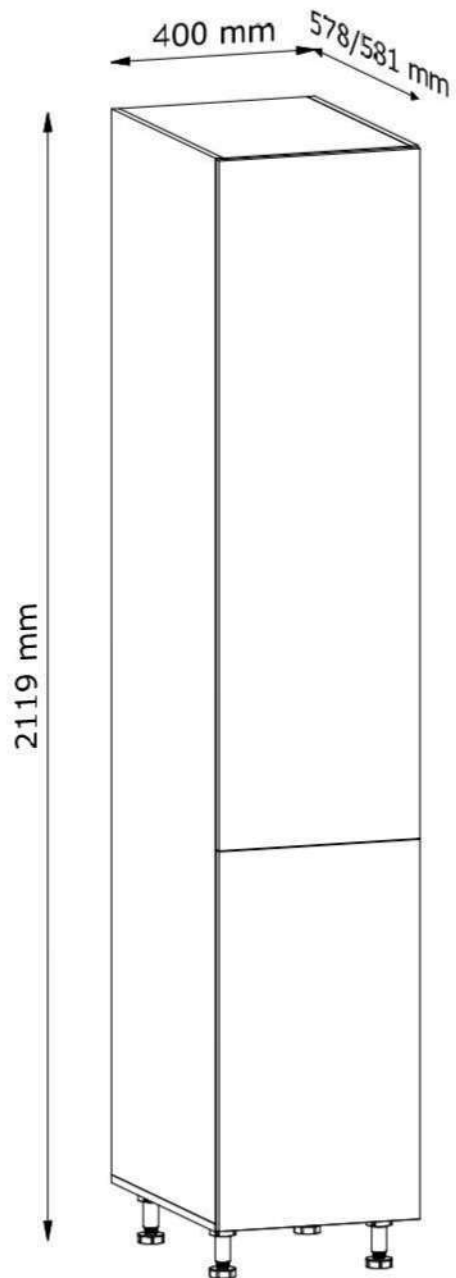


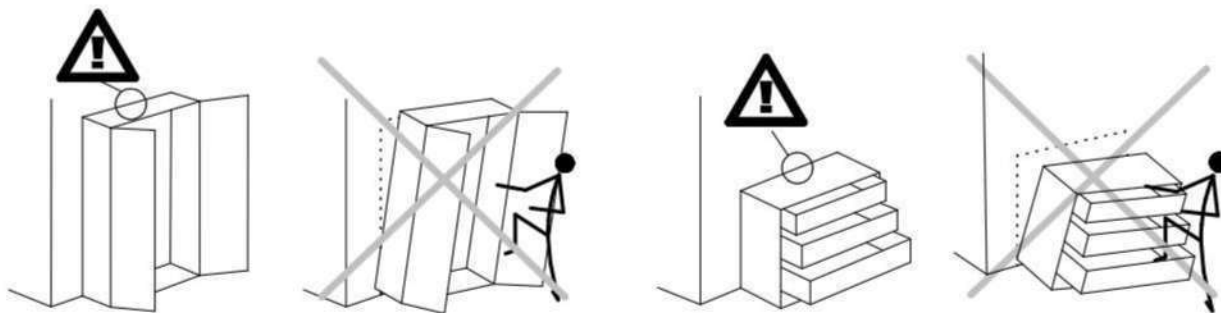
**D**



LANGEN

D40SP





**SK:**

**VÝSTRAHA PRED PREVRÁTENÍM!**

Tento produkt musí byť natrvalo pripevnený k stene pomocou dodanej(-ých) konzoly (konzol), aby sa predišlo smrteľnému úrazu v prípade, že sa prevráti.

Balenie obsahuje iba skrutky, ktorými sa pripevňujú k produktu samotné konzoly chrániace pred prevrátením. Kontaktujte miestnu predajňu pre domácich majstrov alebo železiarstvo, kde vám poradia ohľadom správneho typu skrutiek/príchytiiek pre váš typ steny.

**CZ:**

**VAROVÁNÍ TÝKAJÍCÍ SE SKLOPENÍ!**

Tento výrobek musí být trvale připevněn na stěnu pomocí přiložených držáků, aby nedošlo ke smrteľnému zranění, kdyby se sklopil. Sada obsahuje pouze šroubky pro upevnění držáků zabráňujících sklopení k výrobku. Ohledně správného typu vrutů/hmoždinek pro daný typ stěny se obraťte na vhodný obchod nebo železářství.

**HR:**

**UPOZORENJE O OPASNOSTI OD PADA!**

Ovaj proizvod mora stalno da bude pričvršćen za zid držačem (držačima) iz pakovanja, da bi se izbegla smrtonosna povreda u slučaju da proizvod padne.

Pakovanje sadrži samo šrafove za pričvršćavanje na proizvod držača protiv padanja. Kontaktirajte prodavnicu "Uradi sam" ili gvoždarsku radnju za savet o ispravnoj vrsti šrafova/tiplova za tip zida koji imate.

**RO:**

**ATENȚIONATE RISC RĂSTURNARE!**

Acest produs trebuie să fie atașat permanent de perete folosind suportului(rilor) furnizat(e) pentru a preveni rănirea mortală în cazul în care se răstoarnă.

Pachetul conține doar șuruburi, care sunt folosite pentru a atașa suporturile anti-răsturnare de produs. Contactați magazinul local de bricolaj sau magazinul de fierărie pentru sfaturi despre tipul corect de șuruburi/dibluri pentru tipul dumneavoastră de perete.

**SI:**

**OPOZORILO PRED PREVRNITVIJO!**

Ta izdelek mora biti trajno pritrjen na steno s pomočjo priloženih nosilcev, da se preprečijo smrtne poškodbe v primeru prevrnitve.

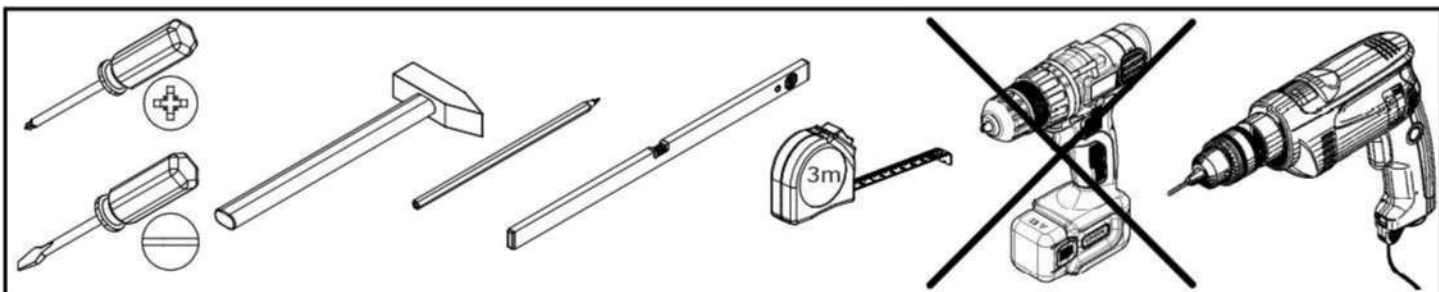
Paket vsebuje samo vijake, s katerimi se na izdelek pritrdijo sami nosilci za zaščito pred prevrnitvijo. Za nasvet o pravilni vrsti vijakov/vijakov za vaš tip stene se obrnite na lokalno trgovino z gradbenimi pripomočki.

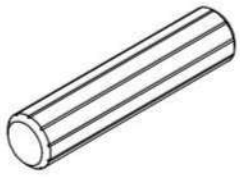

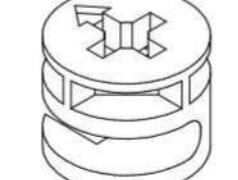
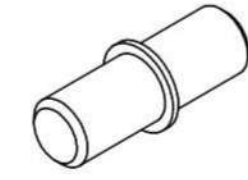
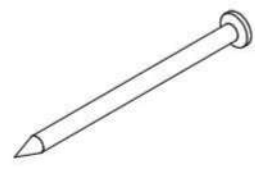
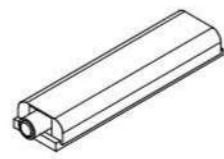
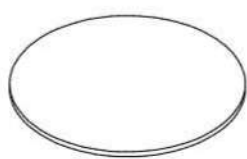

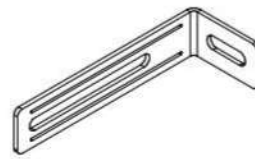

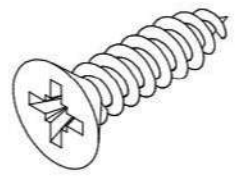
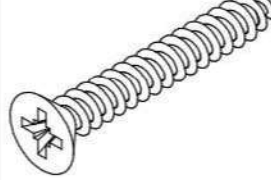

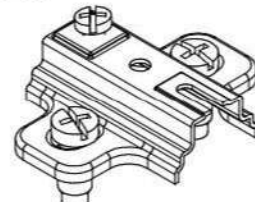
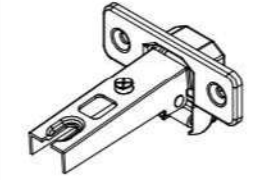
**HU:**

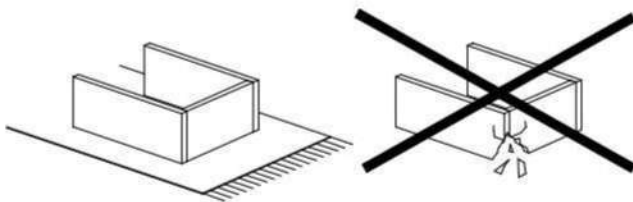
**FELBORULÁSRA VONATKOZÓ FIGYELMEZTETÉS!**

Ezt a terméket tartósan a falhoz kell rögzíteni a mellékelt konzol(ok) segítségével, hogy elkerülje a haldós sérülést felborulás esetén.

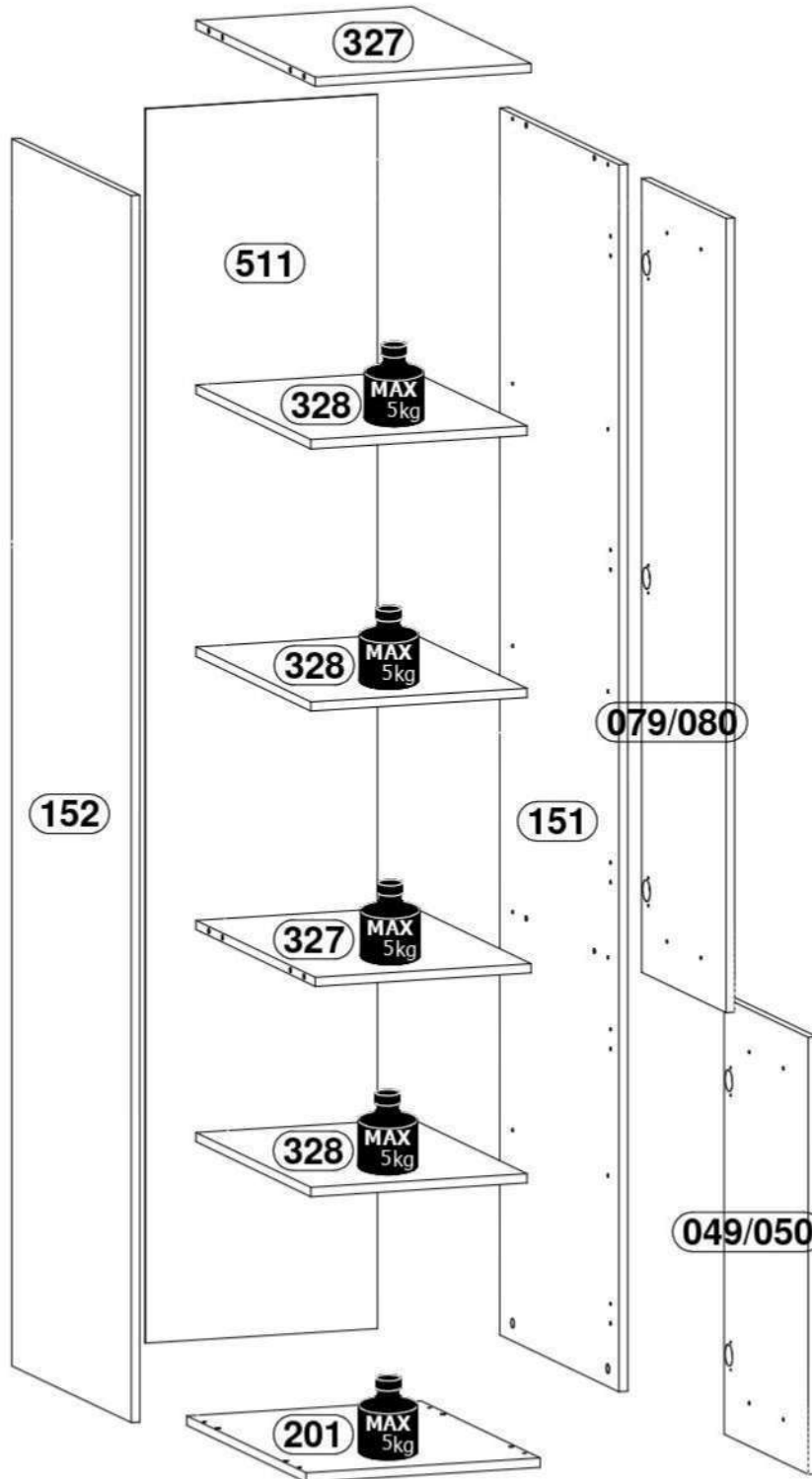
A csomag csak csavarokat tartalmaz, amelyekkel a borulásgátló konzolokat rögzítik a termékhez. Forduljon a helyi lakberendezési bolthoz vagy hardverbolthoz, hogy tanácsot kapjon az Ön faltípusának megfelelő csavarok/kapcsok típusával kapcsolatban.



<p><b>A1 x12</b></p>  <p>Ø8x35mm</p>	<p><b>B1 x12</b></p>  <p>Ø5x38mm</p>	<p><b>C1 x12</b></p>  <p>Ø15x12mm</p>	<p><b>E1 x12</b></p>  <p>Ø5x16mm</p>	<p><b>G1 x48</b></p>  <p>26mm</p>
<p><b>I20 x2</b></p>  <p>83x21x11mm</p>	<p><b>J10 x12</b></p>  <p>Ø21mm</p>	<p><b>L1 x4</b></p>  <p>Ø50x95mm</p>	<p><b>T4 x1</b></p>  <p>75x28x16 mm</p>	<p><b>U18 x2</b></p>  <p>200mm</p>
<p><b>W2 x32</b></p>  <p>Ø3,5x16mm</p>	<p><b>W5 x4</b></p>  <p>Ø4x30mm</p>	<p><b>Y1 x4</b></p>  <p>Ø8x1,5mm</p>	<p><b>Z1 x5</b></p>  <p>50x40, H=2</p>	<p><b>Z3 x5</b></p>  <p>Ø35, ZK0</p>

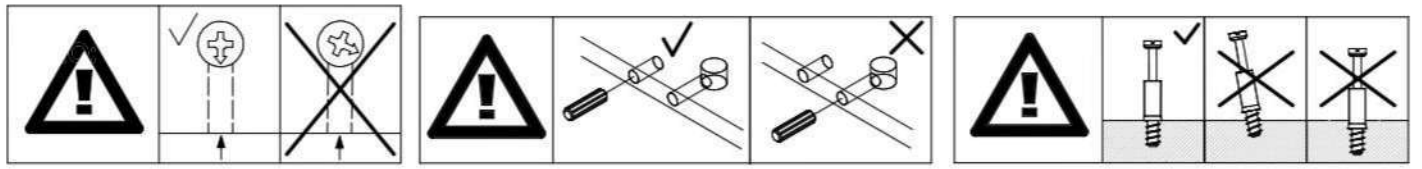
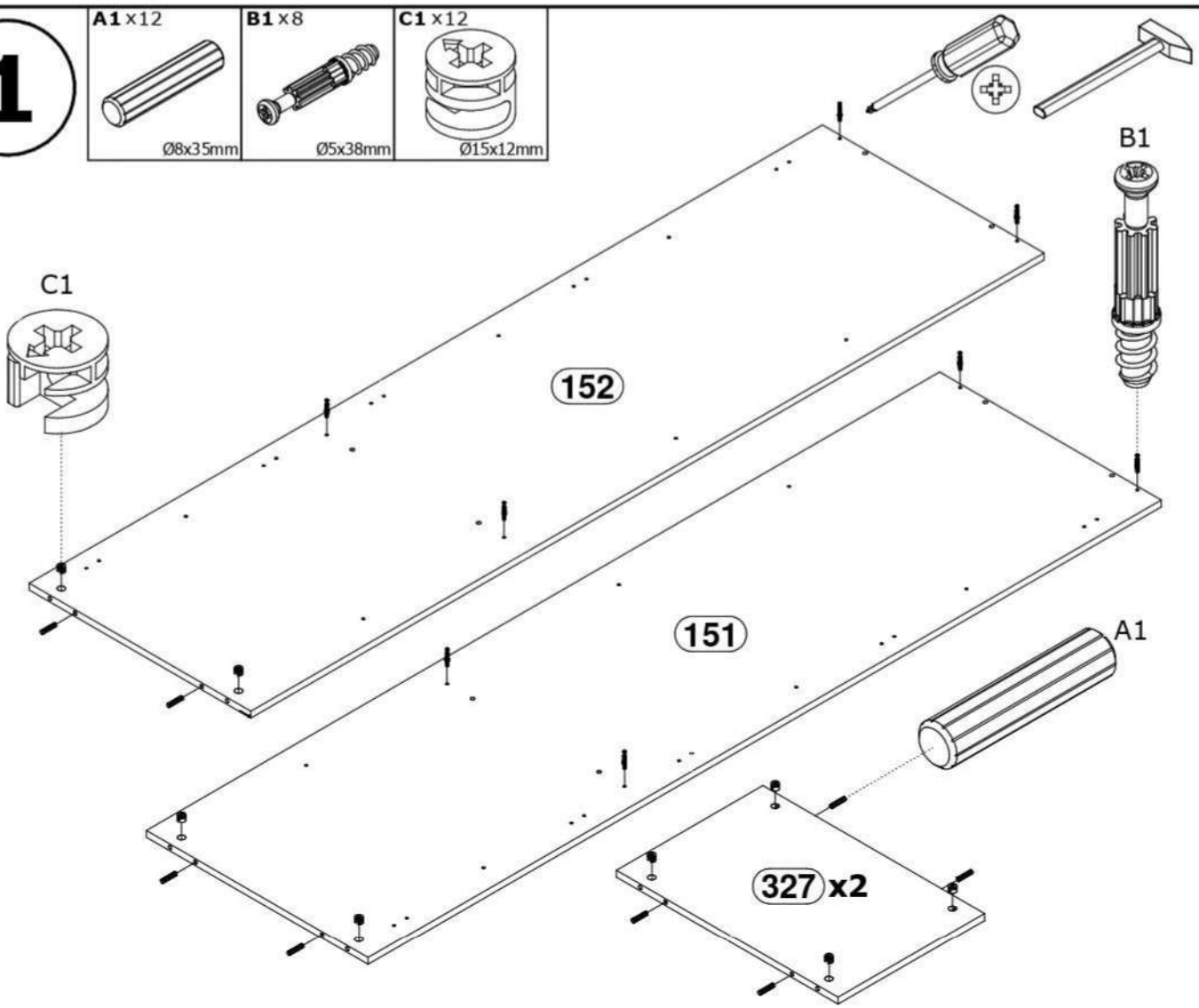


KÓD	L[mm]	W[mm]	H[mm]		balík
049/050	713	396	15/18	1	2/2
079/080	1298	396	15/18	1	2/2
151	2004	560	15	1	1/2
152	2004	560	15	1	1/2
201	560	401	15	1	1/2
327	560	370	15	2	1/2
328	540	370	15	3	1/2
511	2016	397	2,5	1	1/2



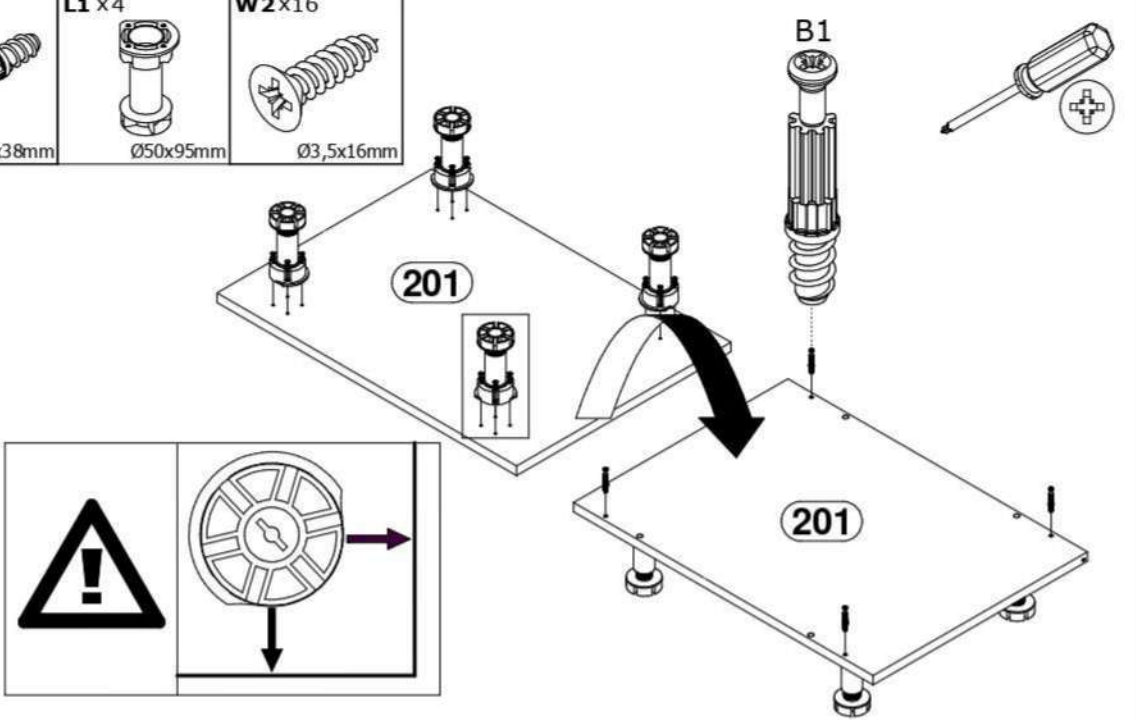
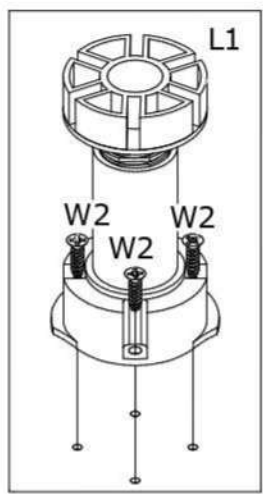
**1**

- A1 x12**  
Ø8x35mm
- B1 x8**  
Ø5x38mm
- C1 x12**  
Ø15x12mm



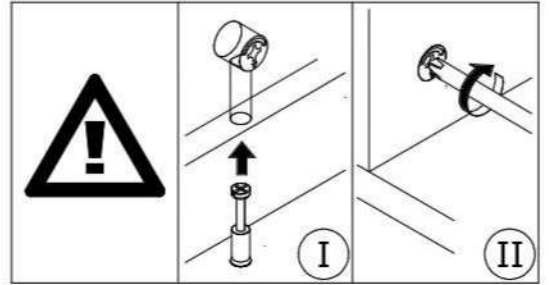
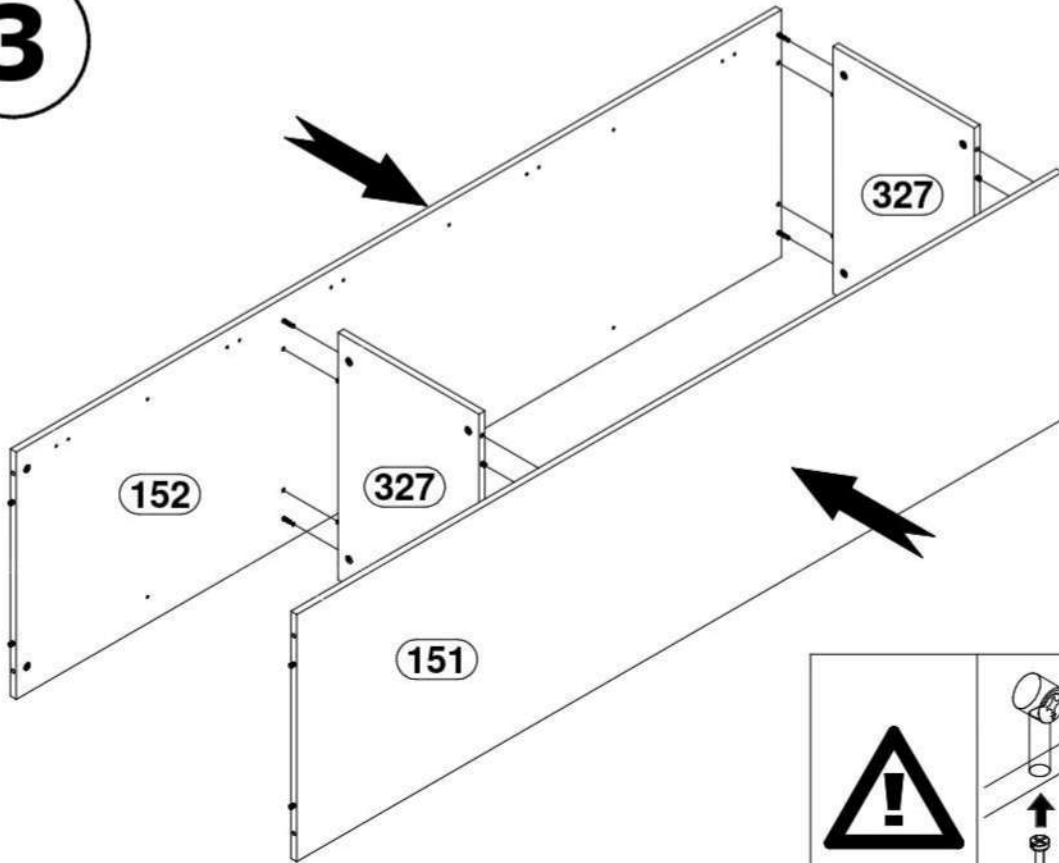
**2**

- B1 x4**  
Ø5x38mm
- L1 x4**  
Ø50x95mm
- W2 x16**  
Ø3,5x16mm

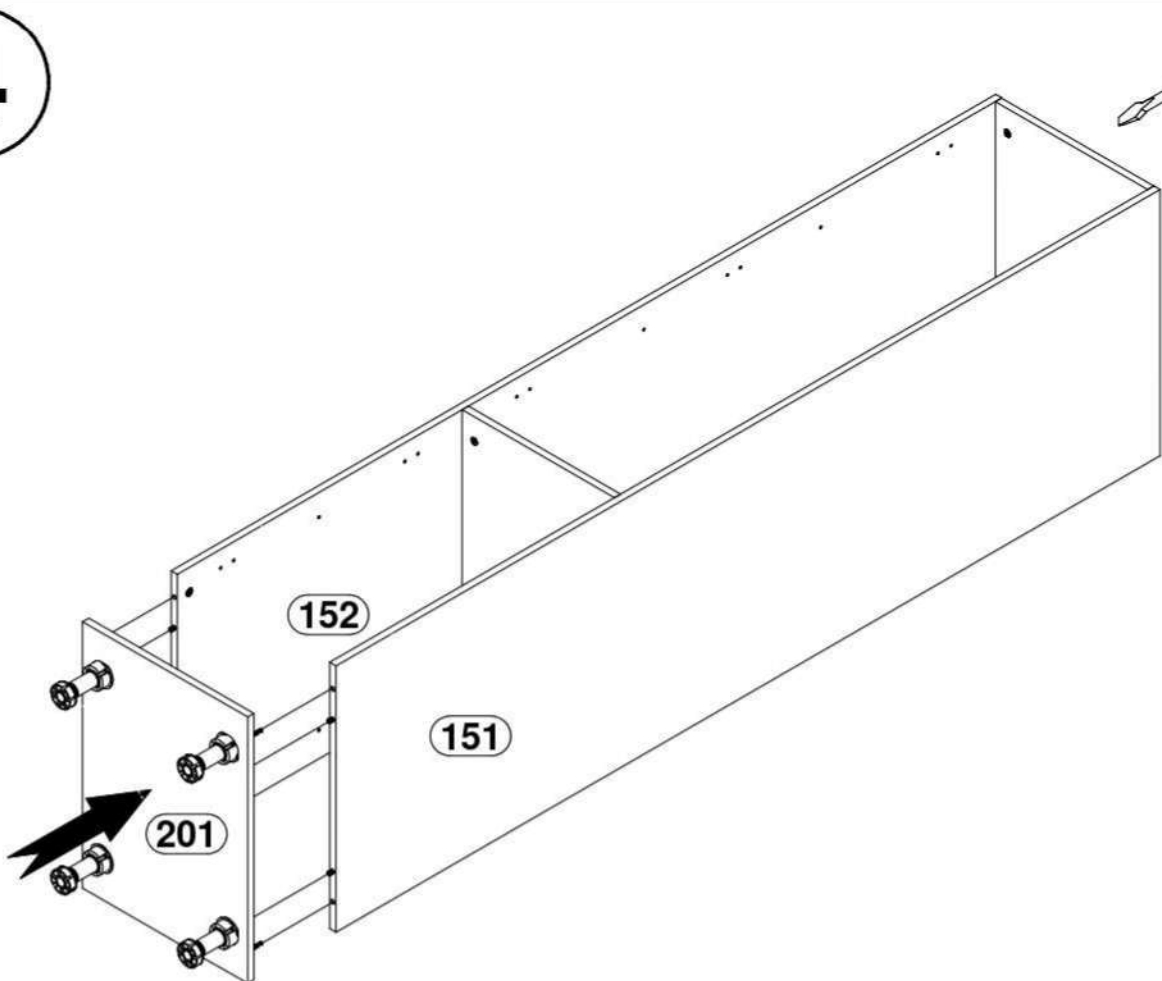


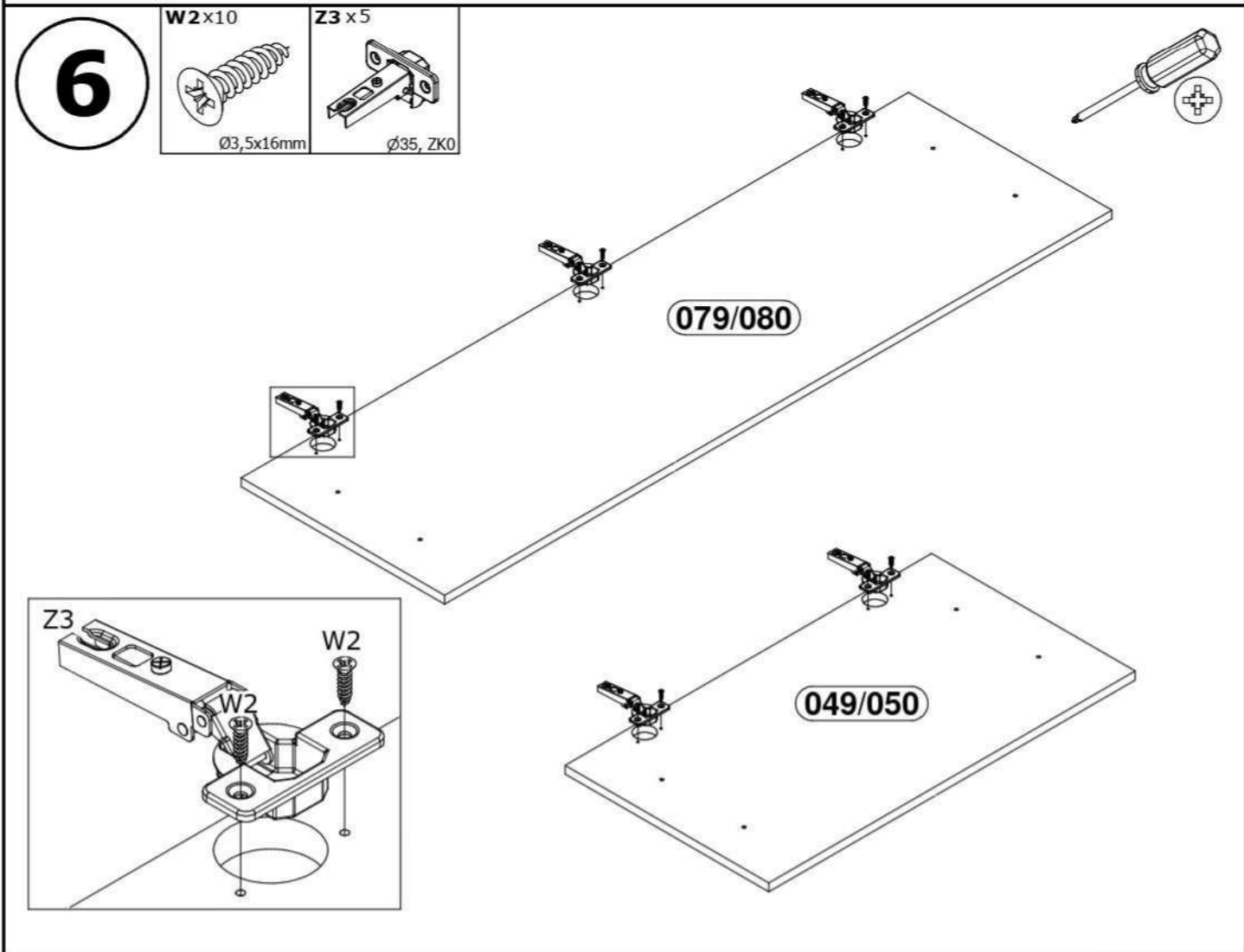
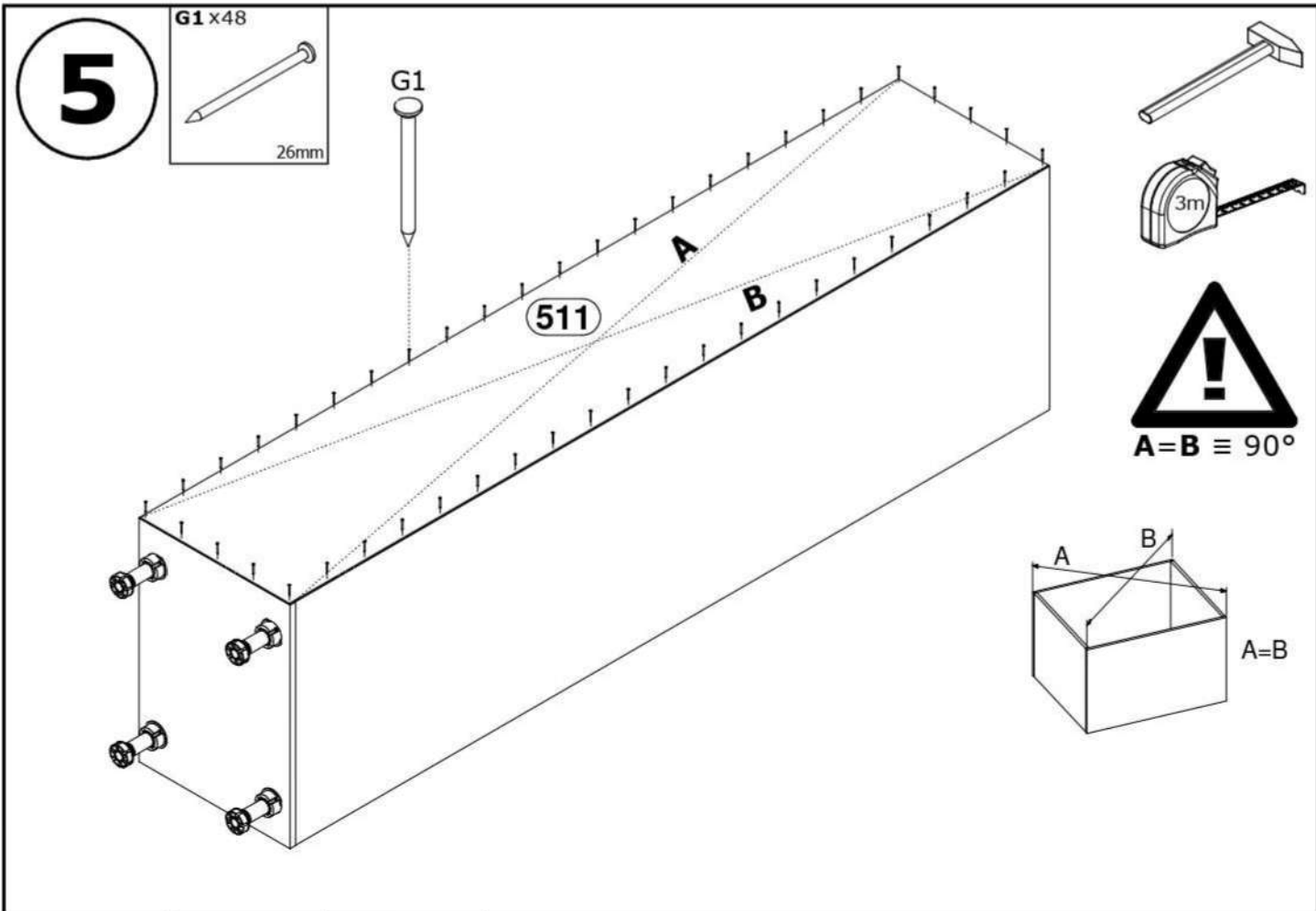


3

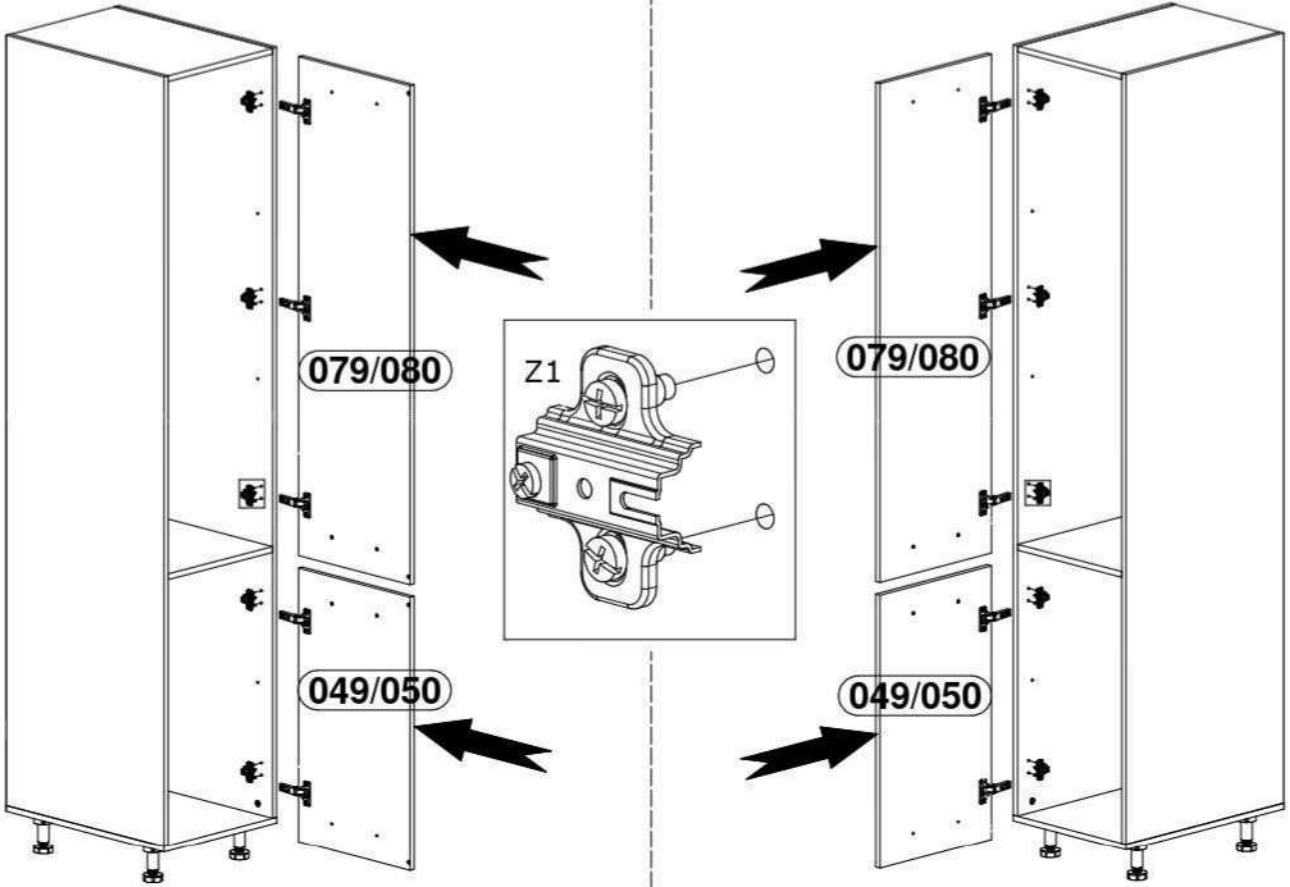
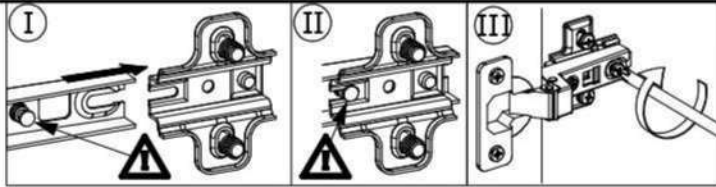


4

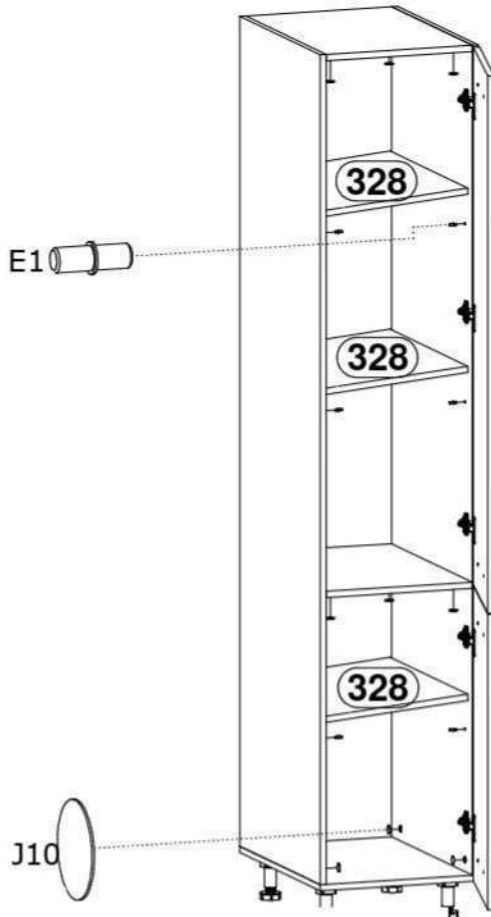
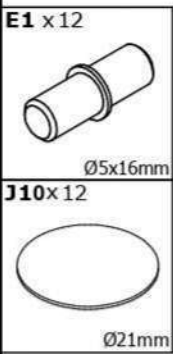




7



8



9

T4 x1

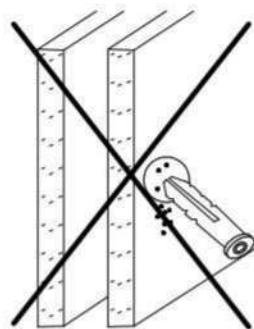
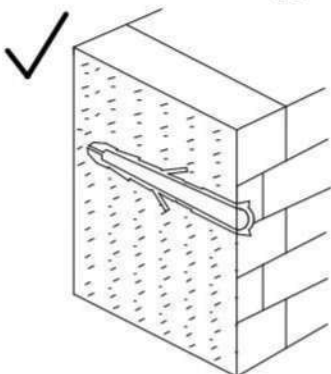
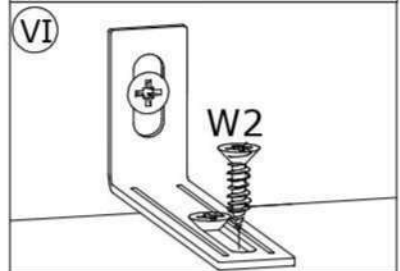
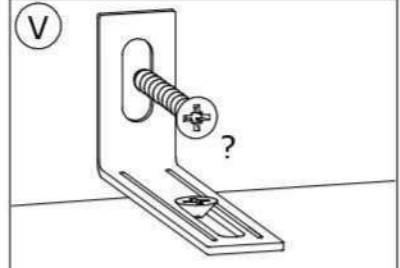
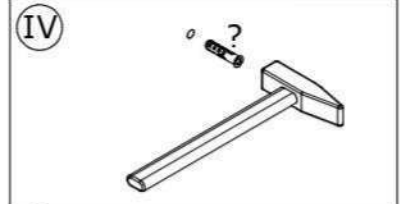
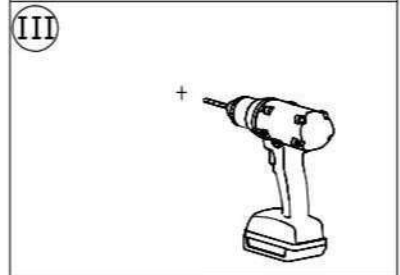
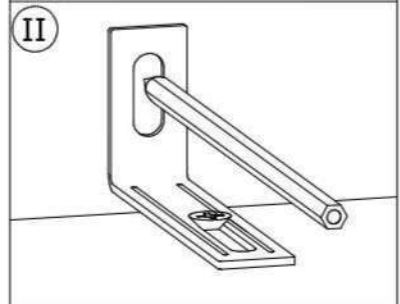
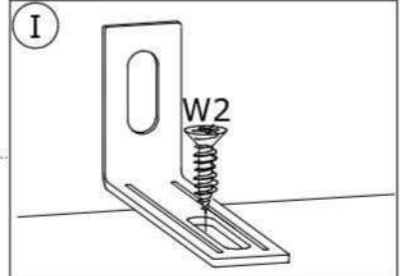
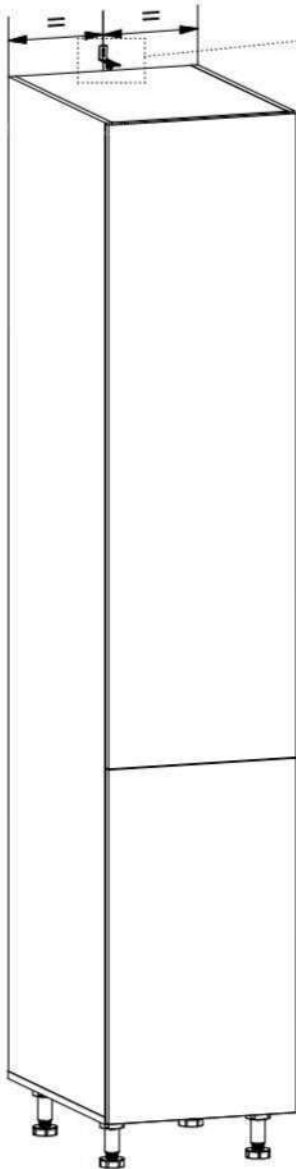
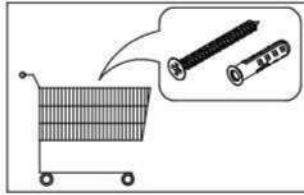
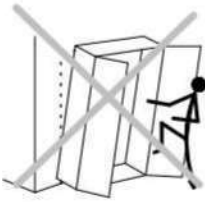
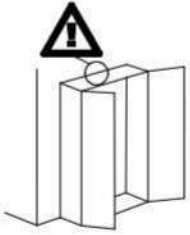
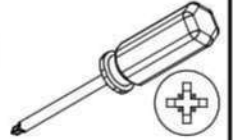
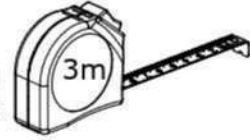


75x28x16 mm

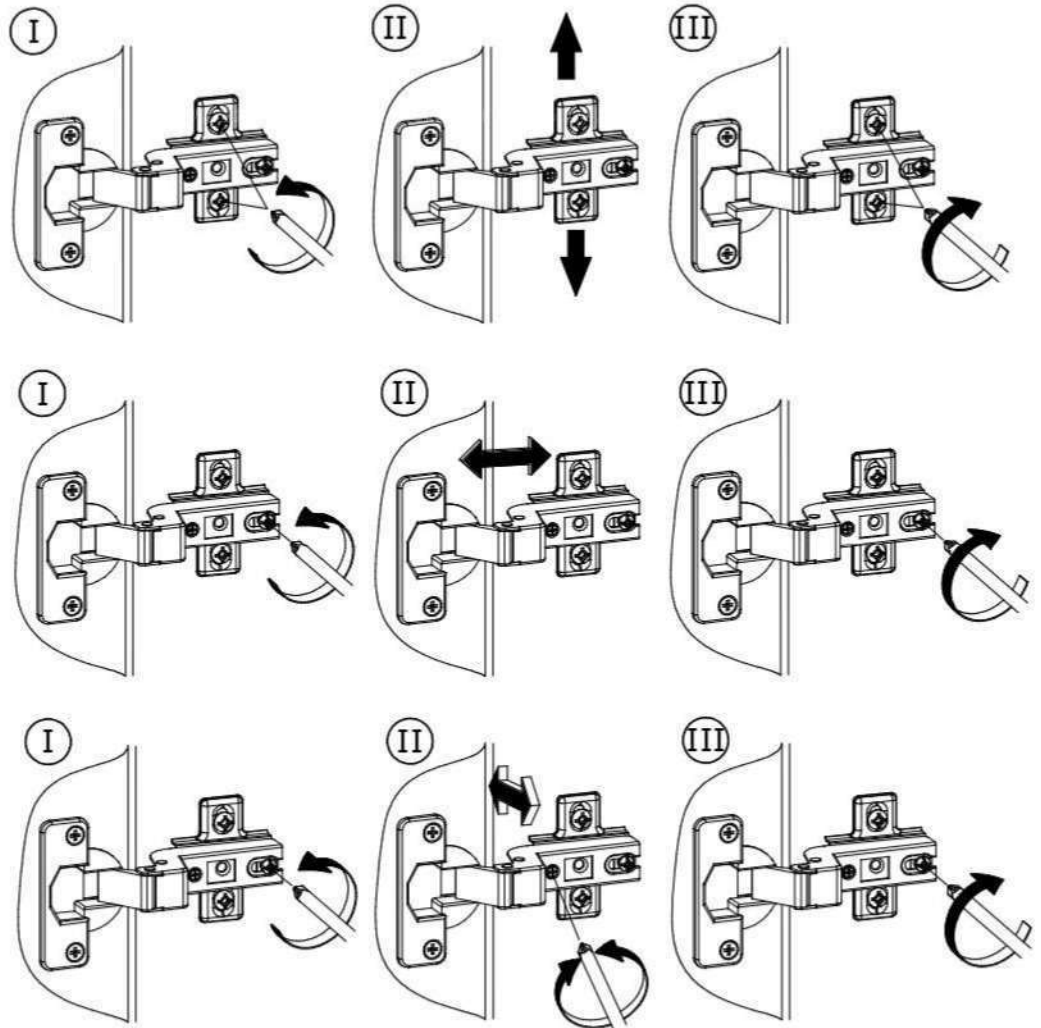
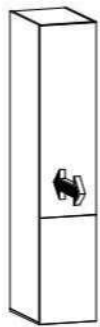
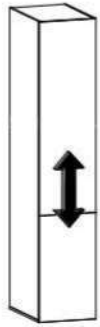
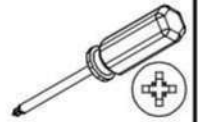
W2 x2



Ø3,5x16mm



# 10



# ?

## A

## B

### A

I20x

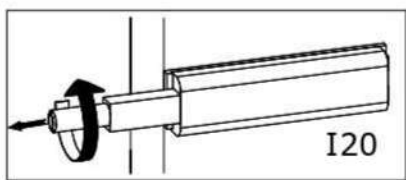


83x21x11mm

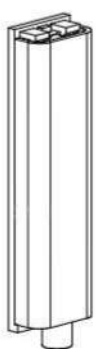
W2x



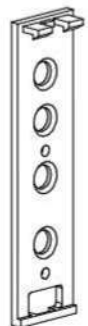
Ø3,5x16mm



I20



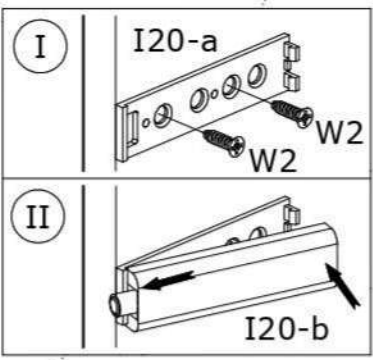
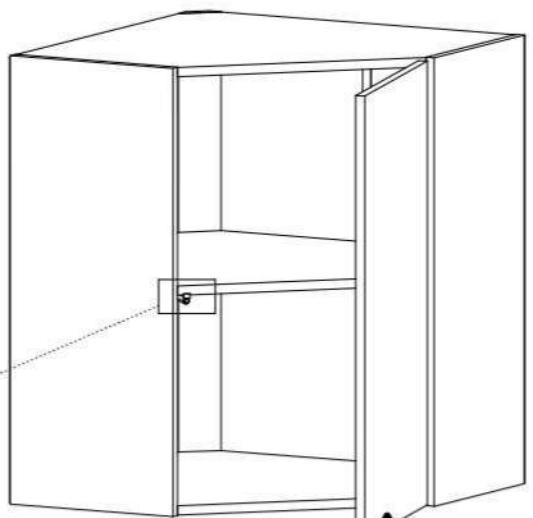
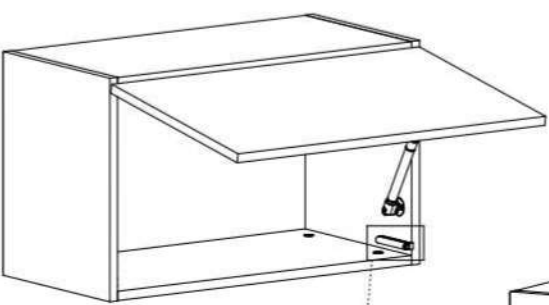
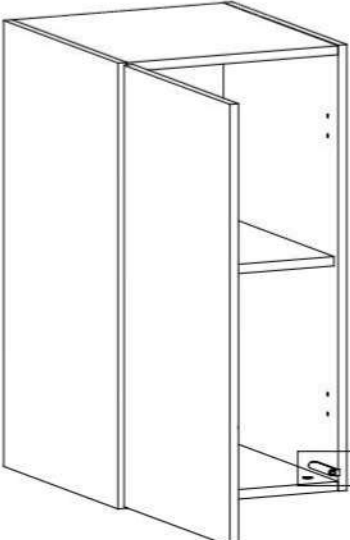
I20



I20-a



I20-b



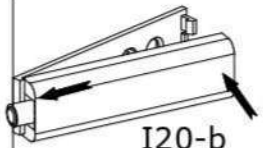
I

I20-a



W2

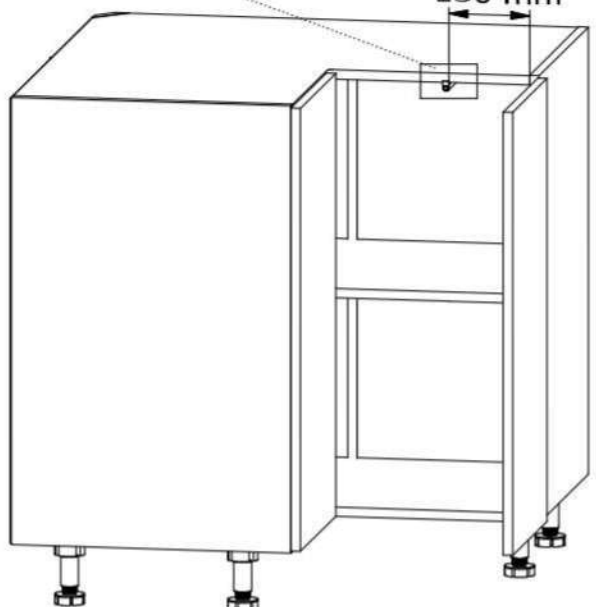
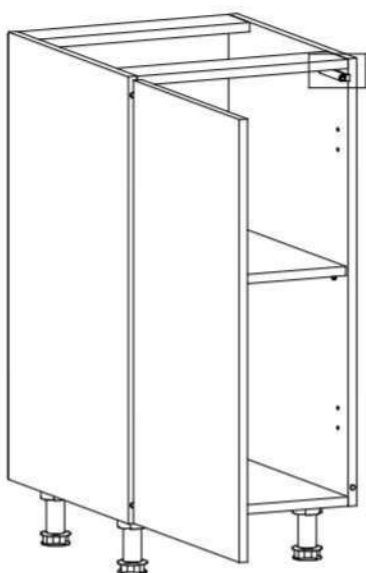
II



I20-b



130 mm



**B**

U18 / U19



200 / 300mm

W5

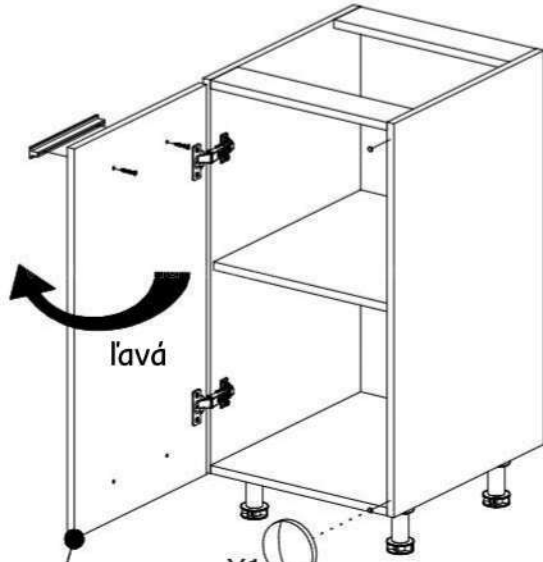
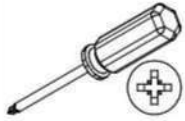
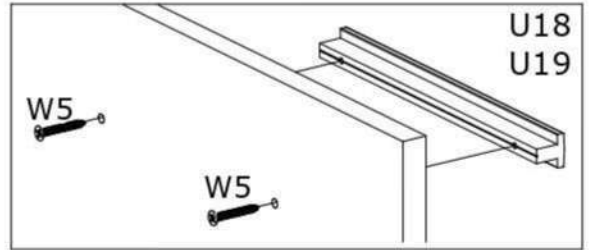


Ø4x30mm

Y1

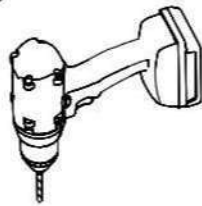


Ø8x1,5mm

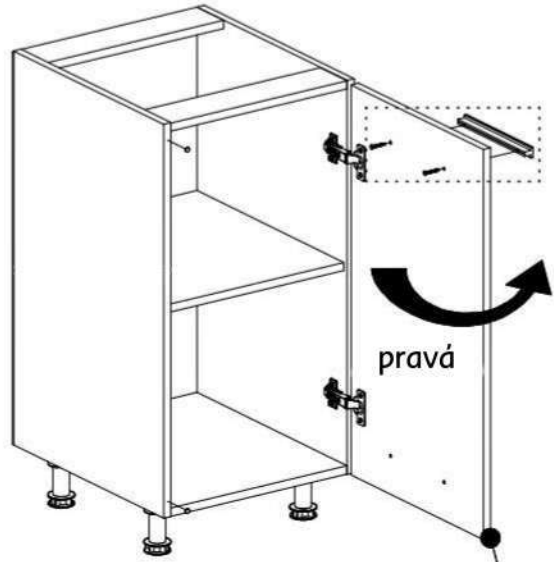


ľavá

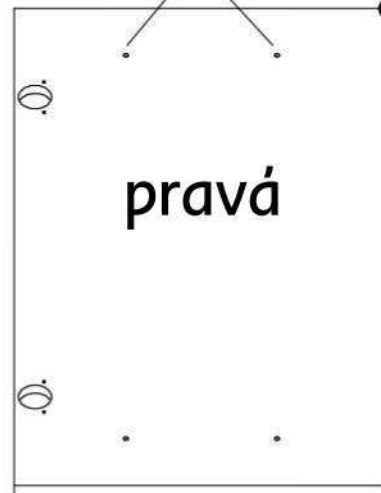
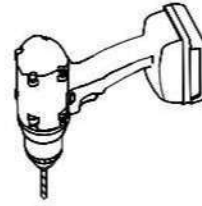
Y1



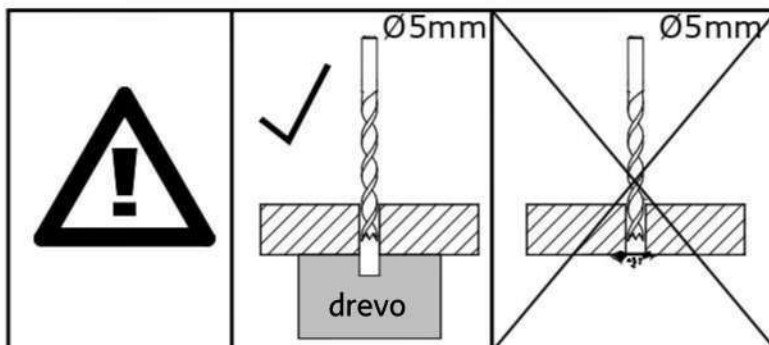
ľavá



pravá



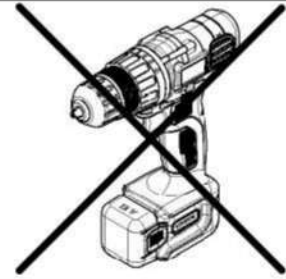
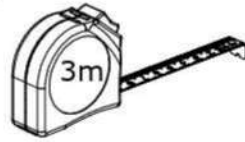
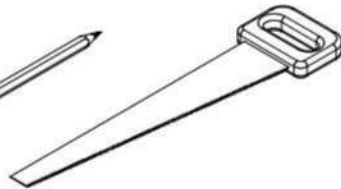
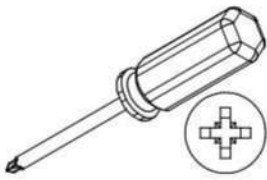
pravá



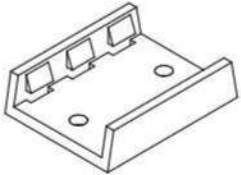
Ø5mm

drevo

Ø5mm

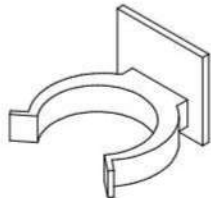


**L6-a**x8



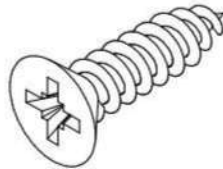
38x30x10mm

**L6-b**x8

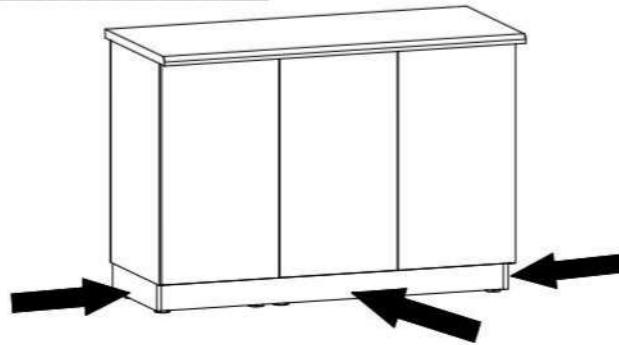
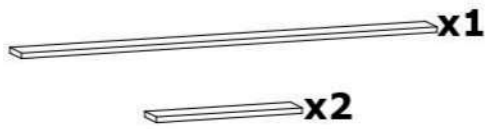


35x32x25mm

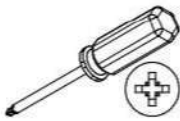
**W2**x16



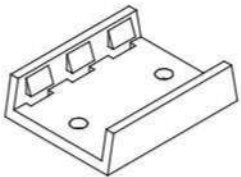
Ø3,5x16mm



**C1**

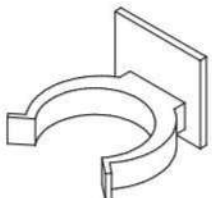


**L6-a**x4



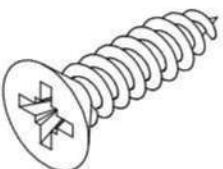
38x30x10mm

**L6-b**x4

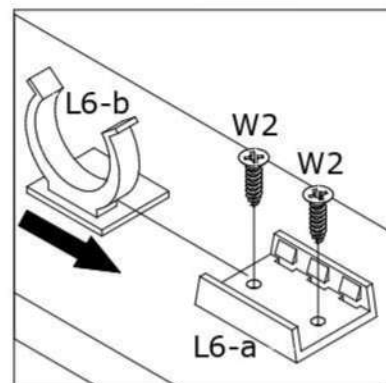
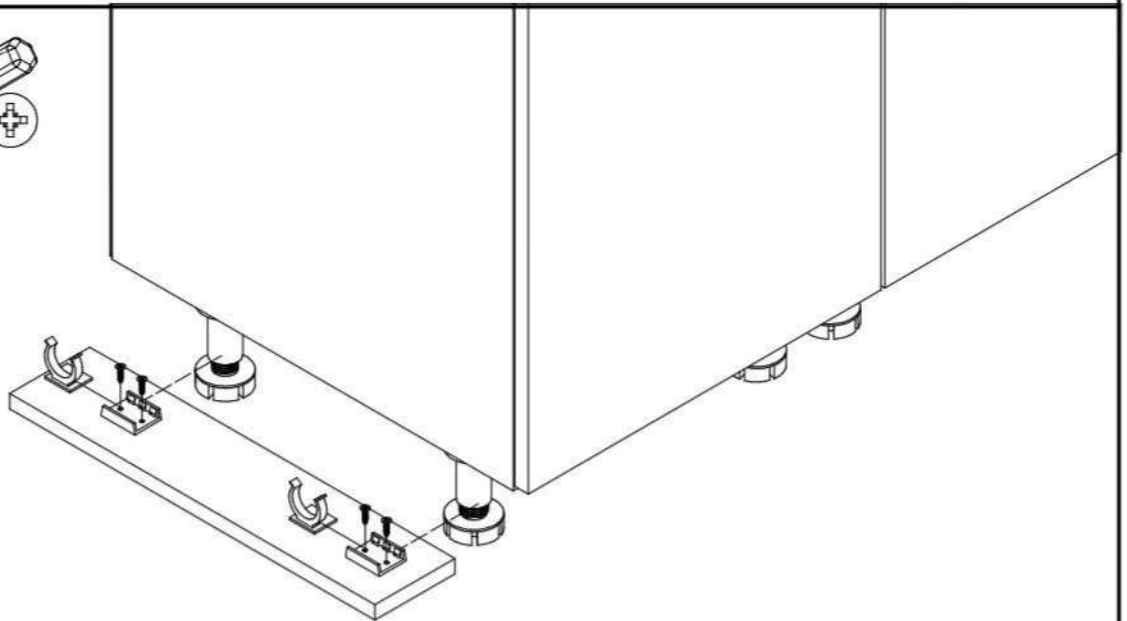


35x32x25mm

**W2**x8



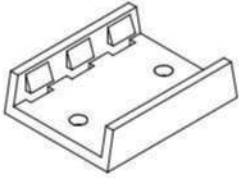
Ø3,5x16mm





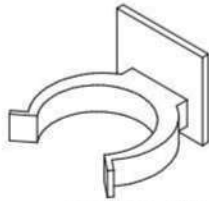
**C2**

**L6-a**×4



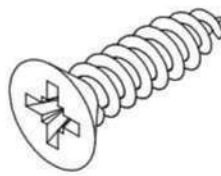
38x30x10mm

**L6-b**×4

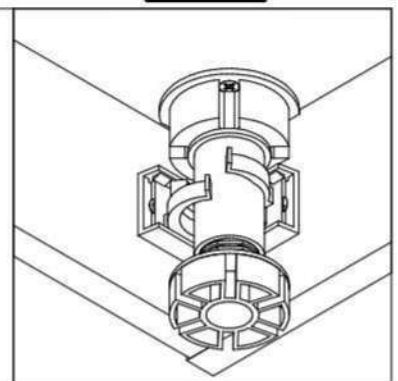
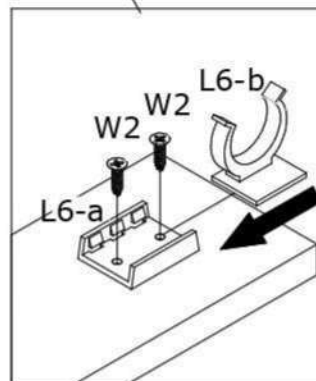
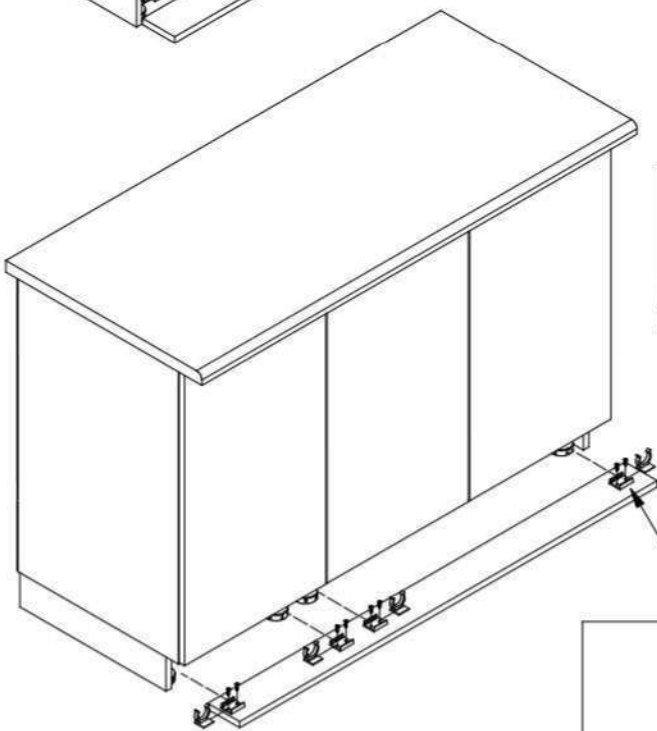
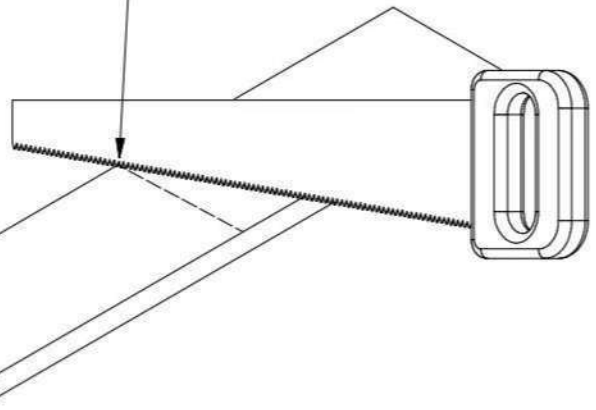
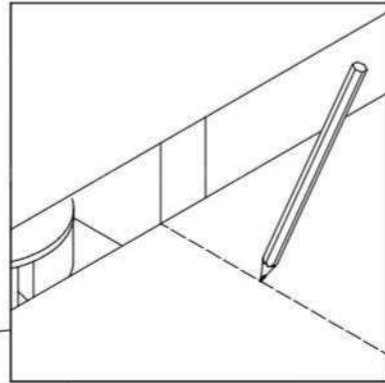
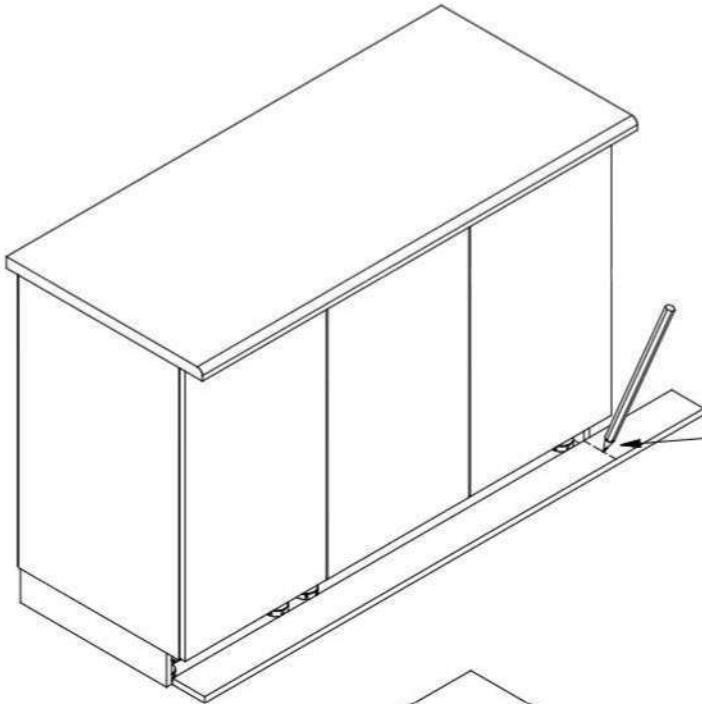
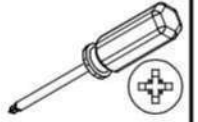


35x32x25mm

**W2**×8

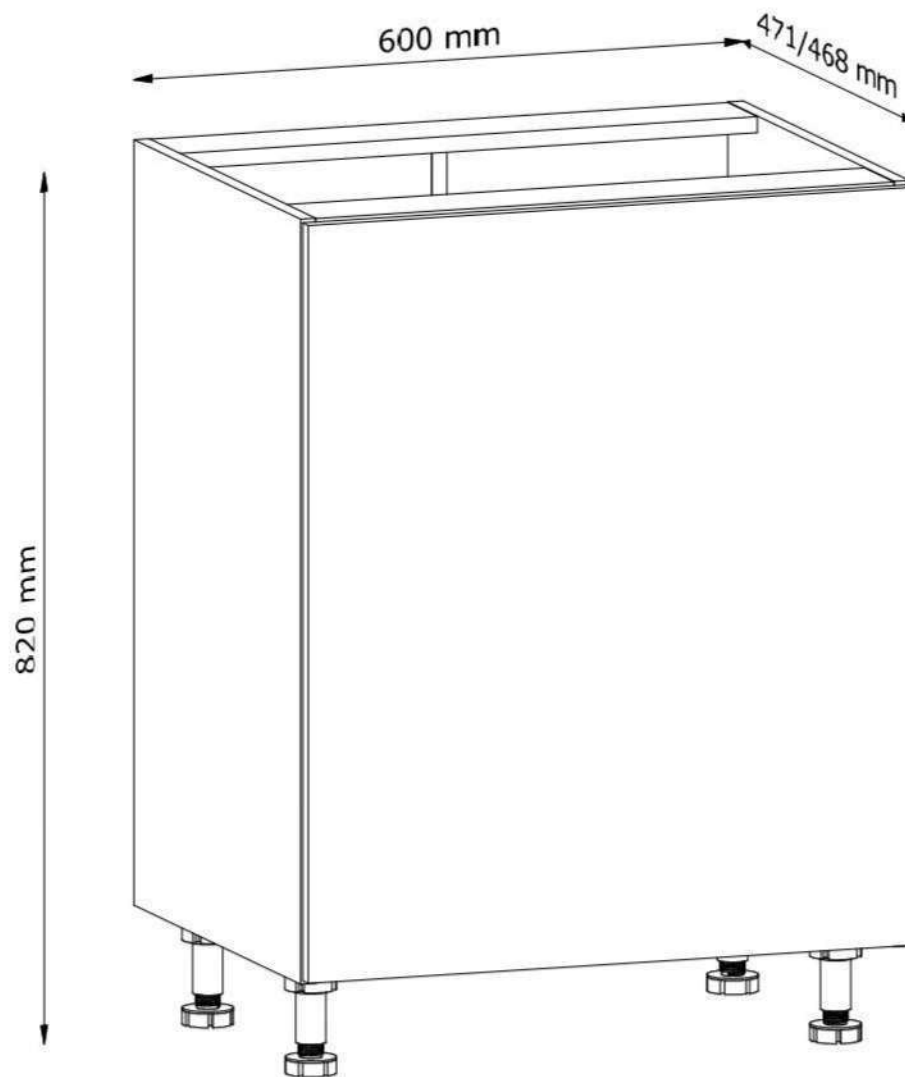


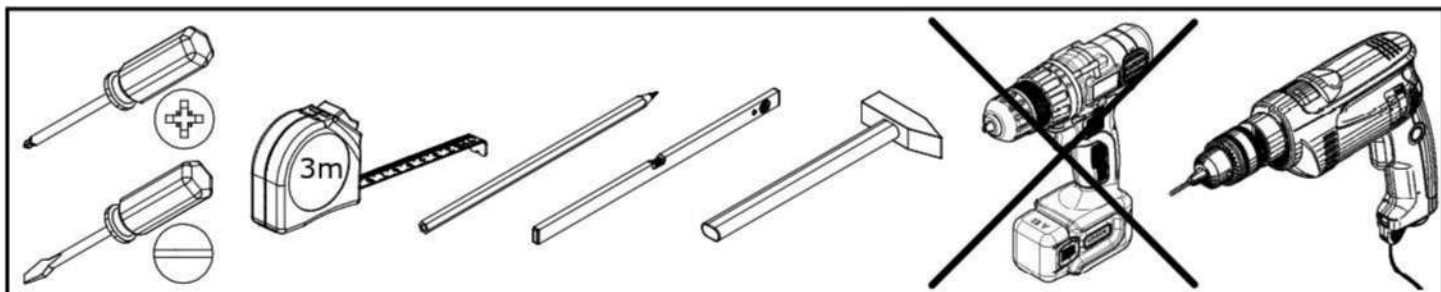
Ø3,5x16mm

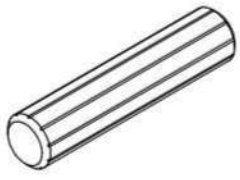

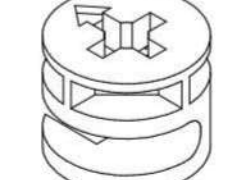
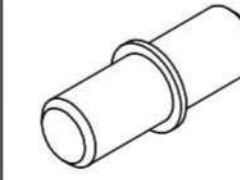
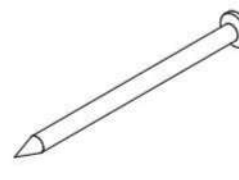
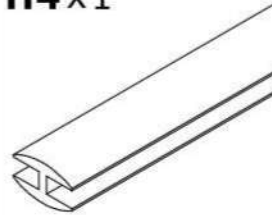
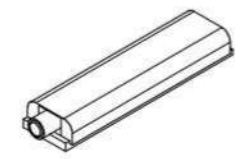

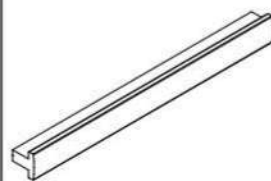
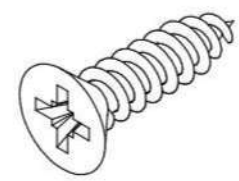
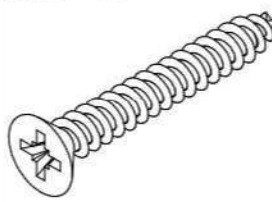

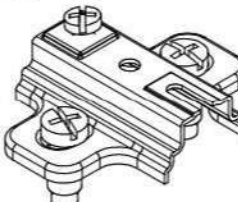
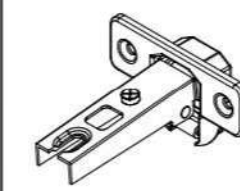


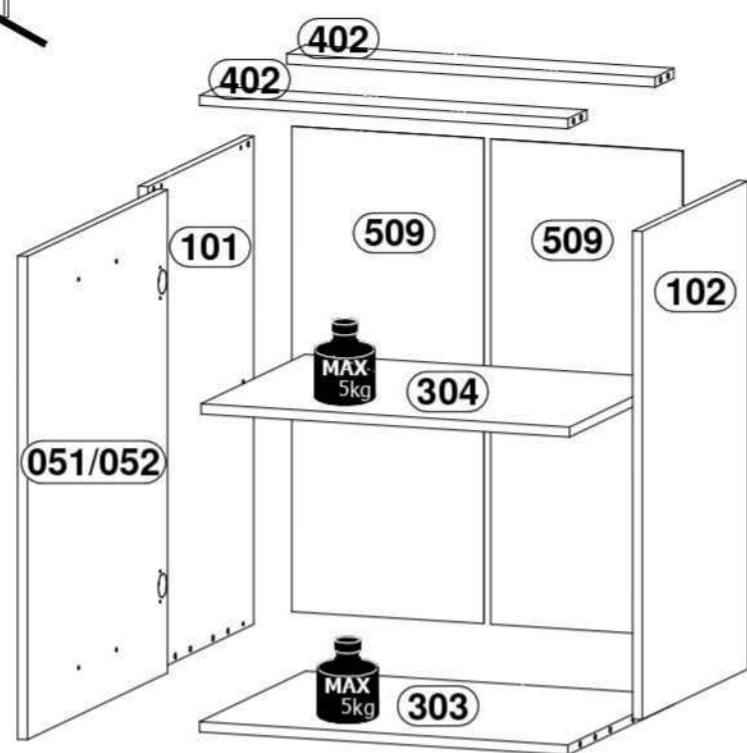
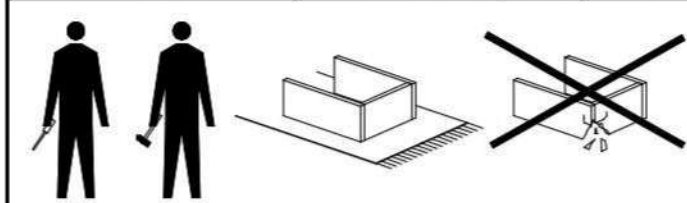
LANGEN

D60





<b>A1 x12</b>  Ø8x35mm	<b>B1 x8</b>  Ø5x38mm	<b>C1 x8</b>  Ø15x12mm	<b>E1 x4</b>  Ø5x16mm	<b>G1 x28</b>  26mm
<b>H4 x1</b>  715mm	<b>I20 x1</b>  83x21x11mm	<b>L1 x4</b>  Ø50x95mm	<b>U19 x1</b>  300mm	<b>W2 x22</b>  Ø3,5x16mm
<b>W5 x2</b>  Ø4x30mm	<b>Y1 x2</b>  Ø8x1,5mm	<b>Z1 x2</b>  50x40, H=2	<b>Z3 x2</b>  Ø35, ZK0	



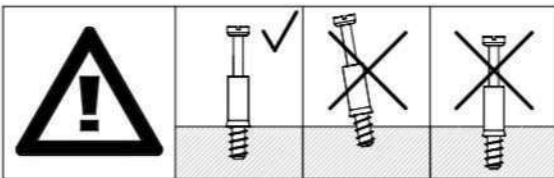
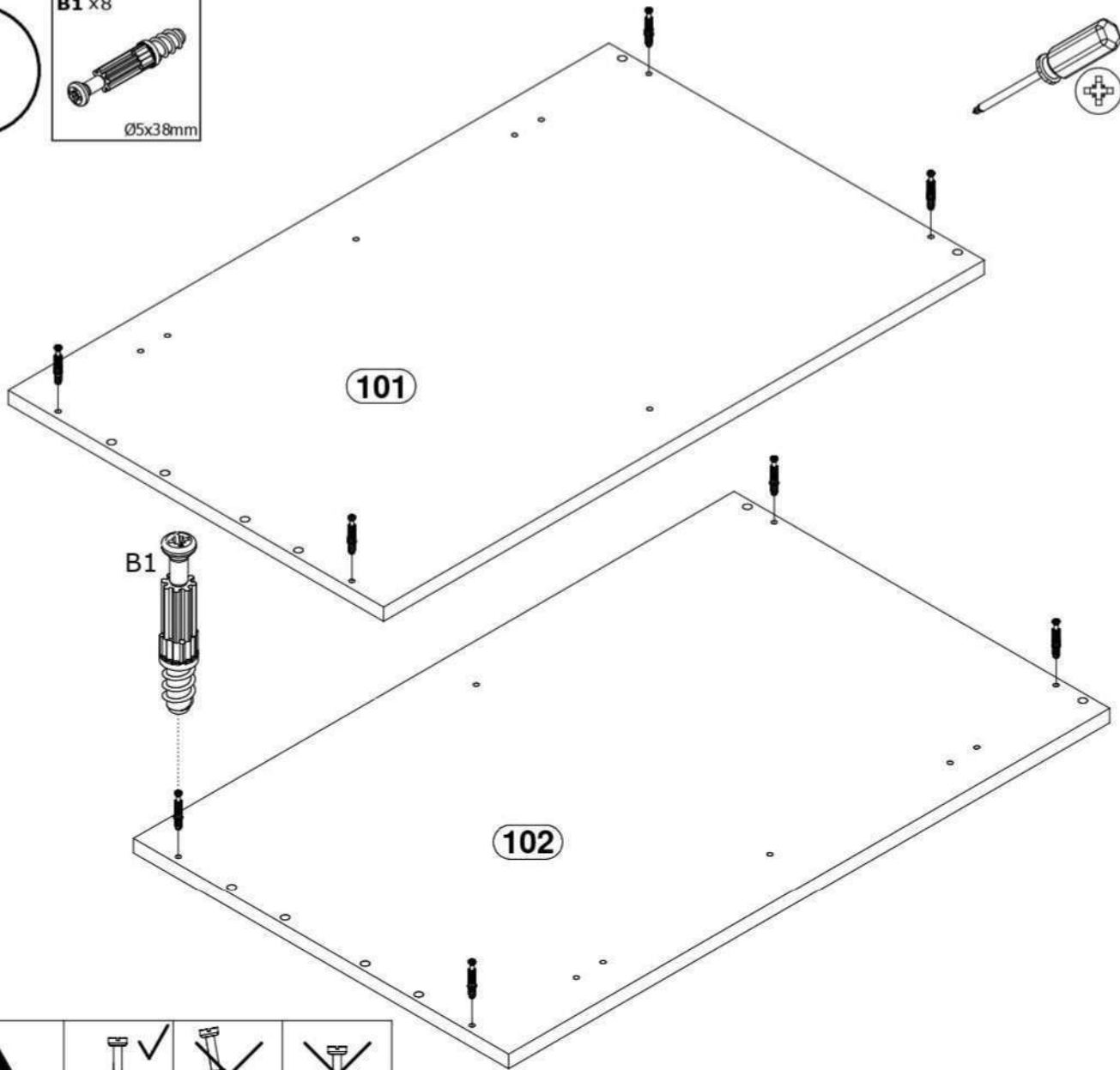
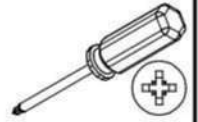
KÓD	L[mm]	W[mm]	H[mm]	PCS	balik
051/052	713	596	15/18	1	2/2
101	720	450	15	1	1/2
102	720	450	15	1	1/2
303	570	450	15	1	1/2
304	570	440	15	1	1/2
402	570	80	15	2	1/2
509	716	297	2,5	2	1/2

**1**

**B1 x8**

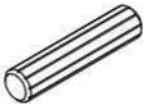


Ø5x38mm



**2**

**A1 x4**



Ø8x35mm

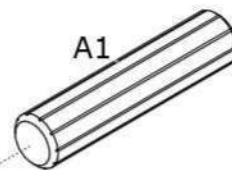
**C1 x4**



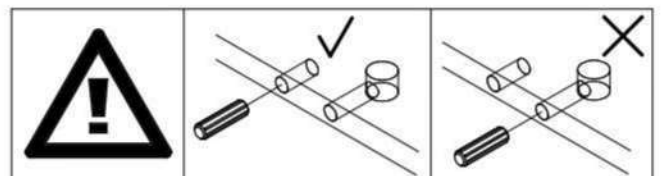
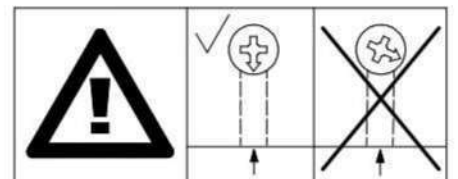
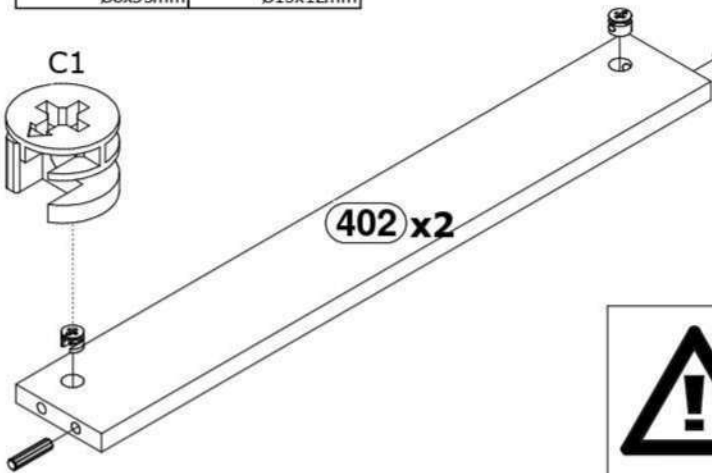
Ø15x12mm



**A1**



**402 x2**



**3**

A1 x8



Ø8x35mm

C1 x4



Ø15x12mm

L1 x4

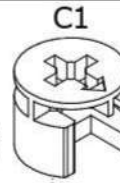
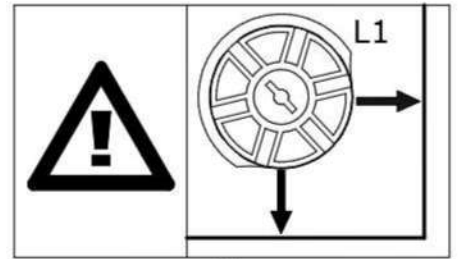
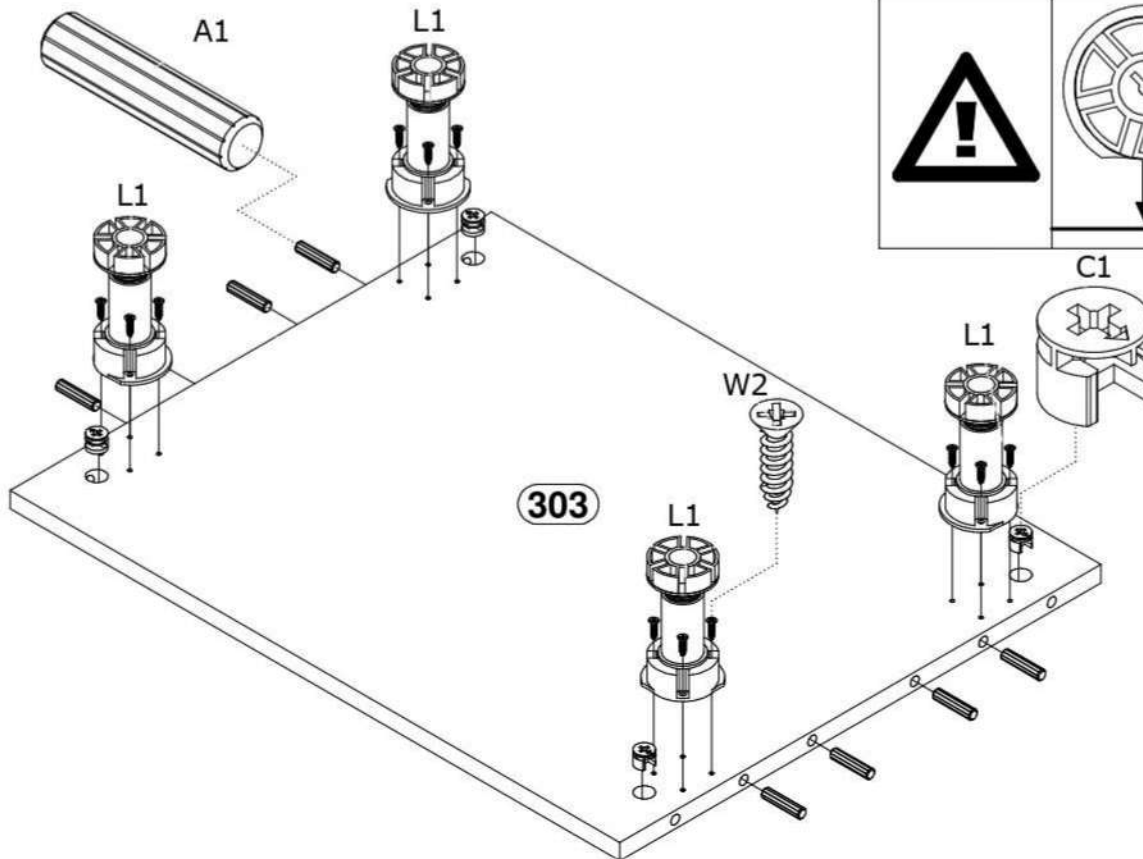
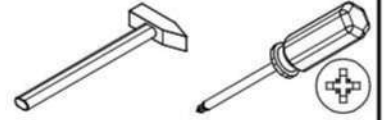


Ø50x95mm

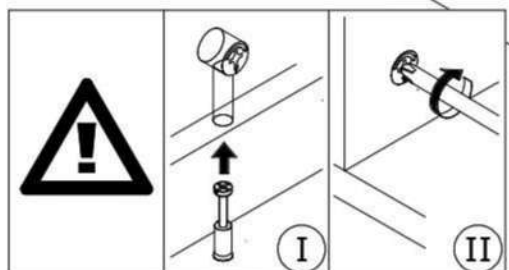
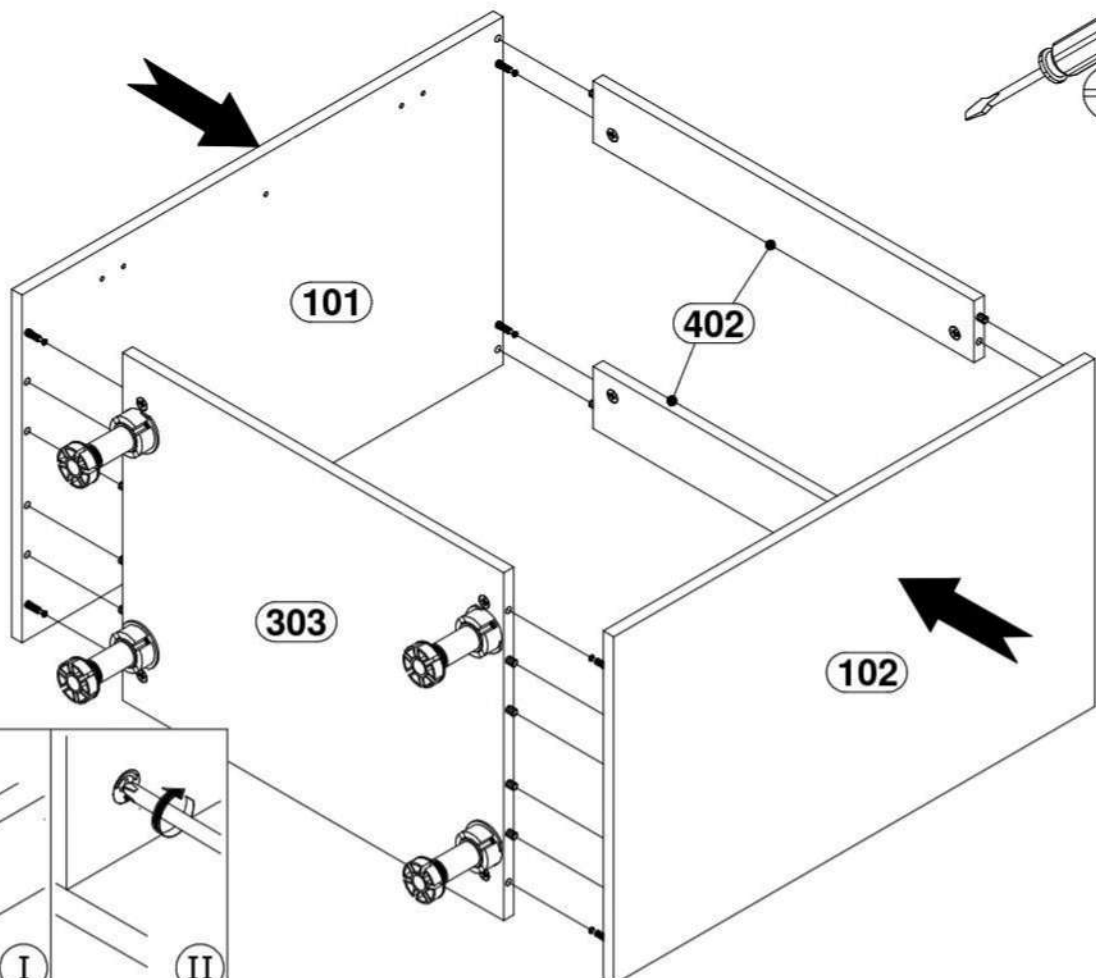
W2 x16



Ø3,5x16mm

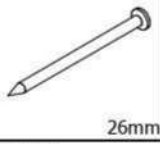


**4**



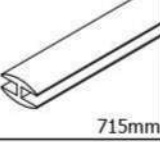
**5**

G1 x 28

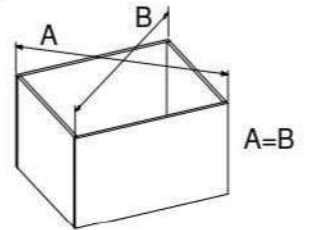
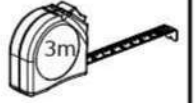
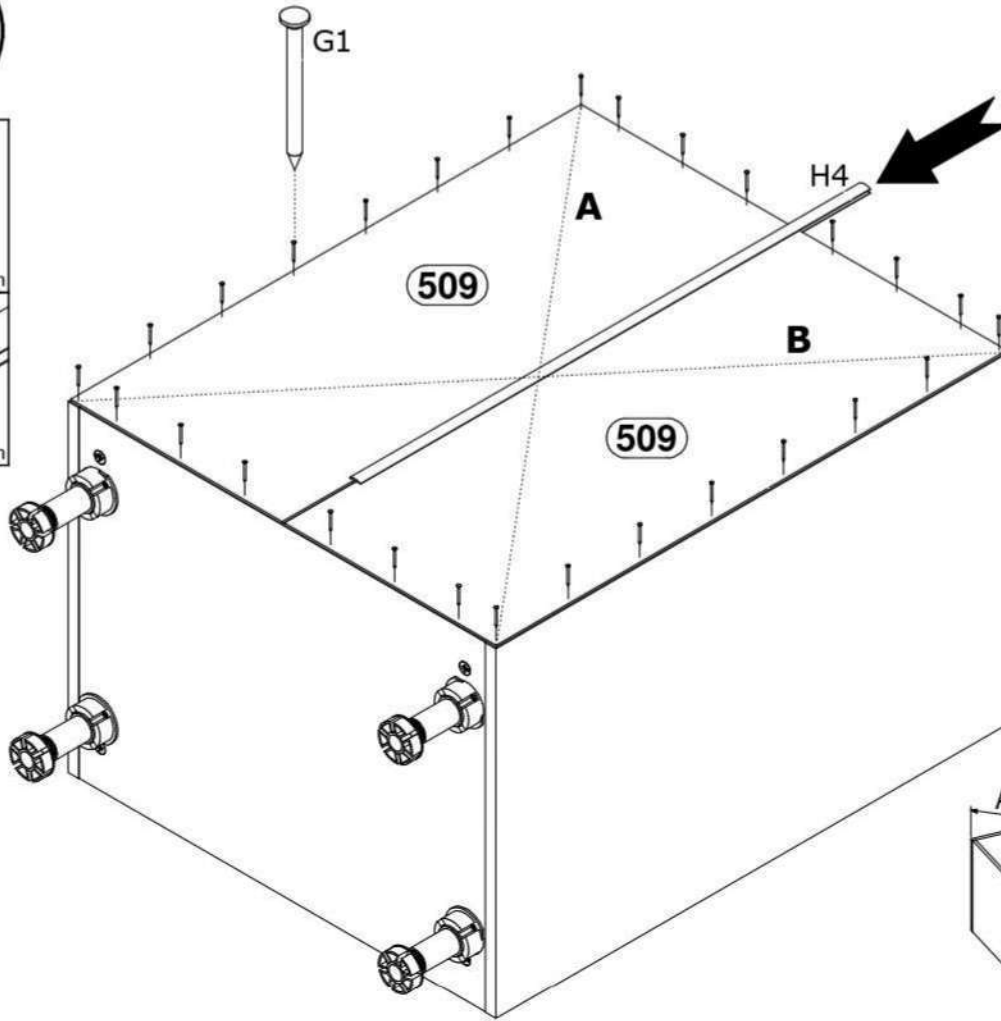


26mm

H4 x 1

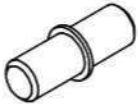


715mm

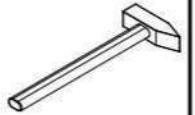
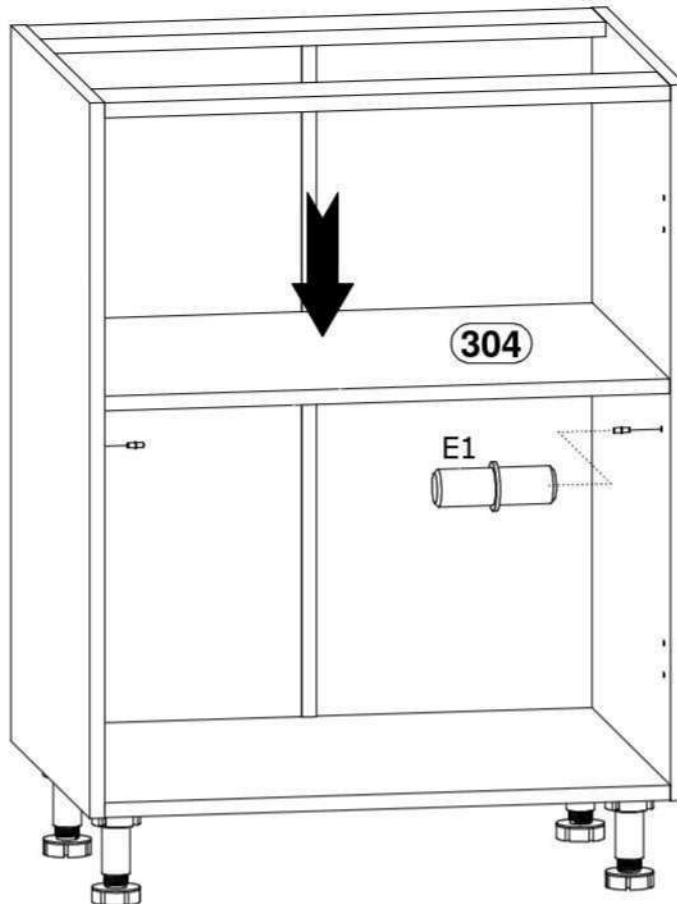


**6**

E1 x 4



Ø5x16mm



7

W2 x 4

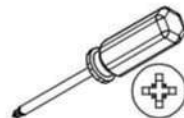


Ø3,5x16mm

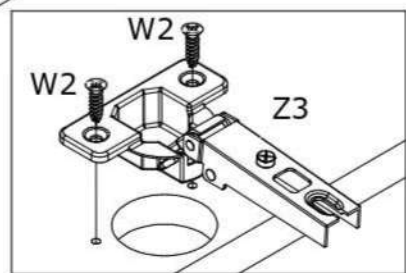
Z3 x 2



Ø35, ZK0

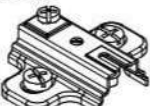


051/052



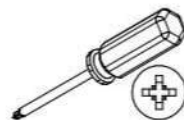
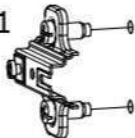
8

Z1 x 2

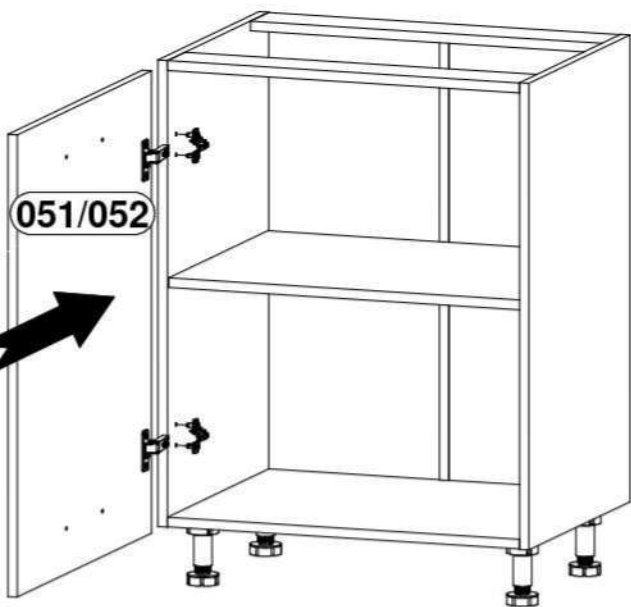


50x40, H=2

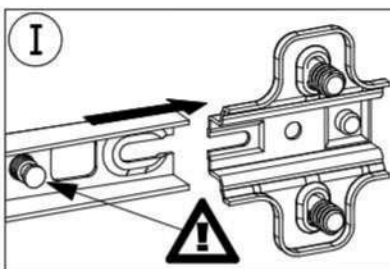
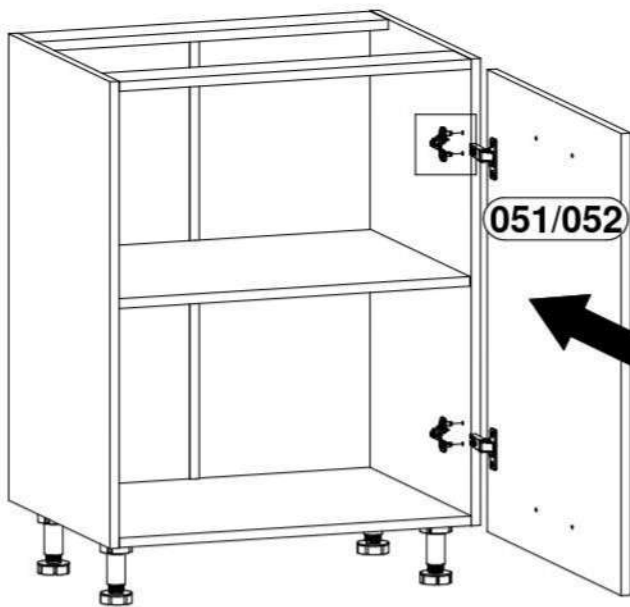
Z1



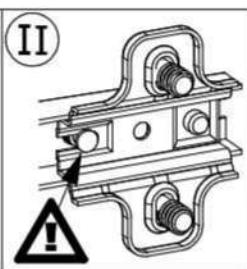
051/052



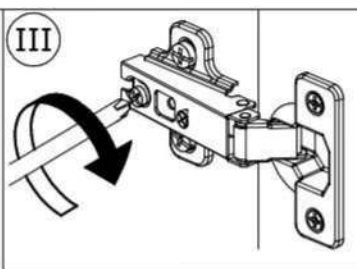
051/052



I

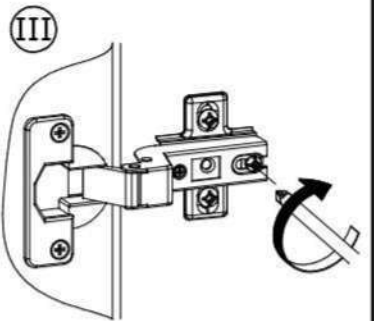
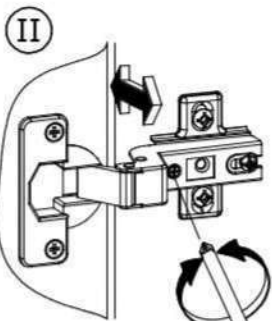
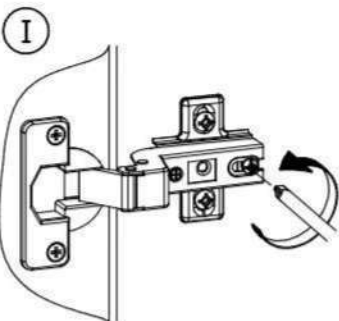
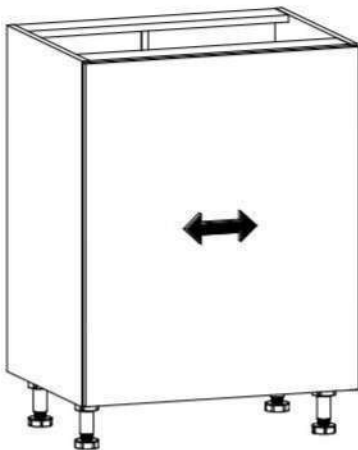
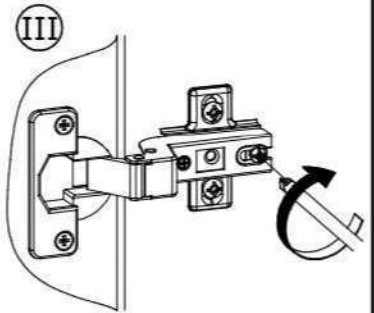
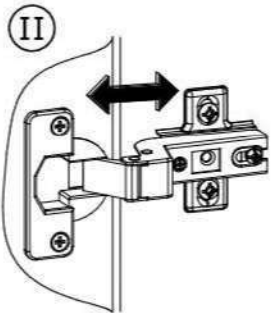
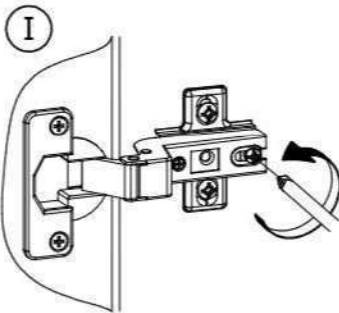
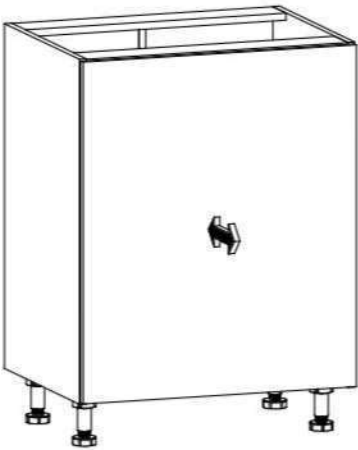
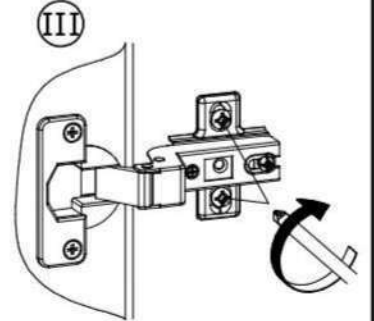
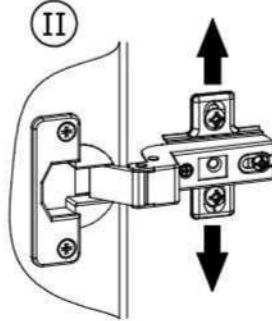
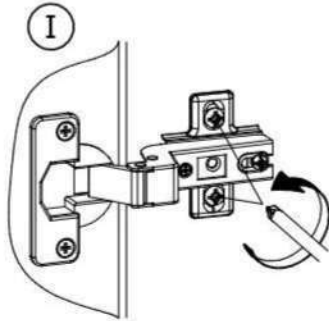
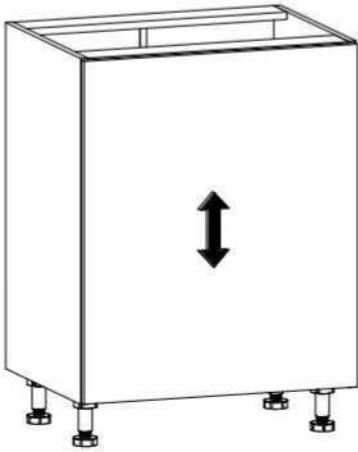
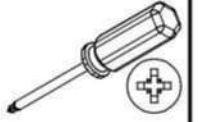


II



III

# 9





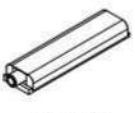
# ?

## A

## B

### A

I20x

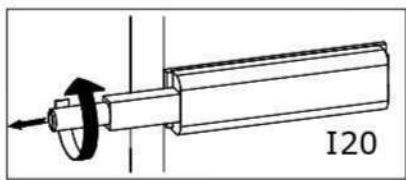


83x21x11mm

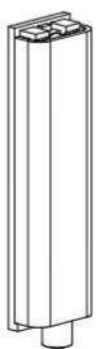
W2x



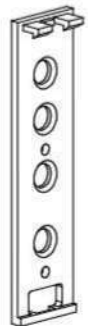
Ø3,5x16mm



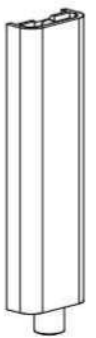
I20



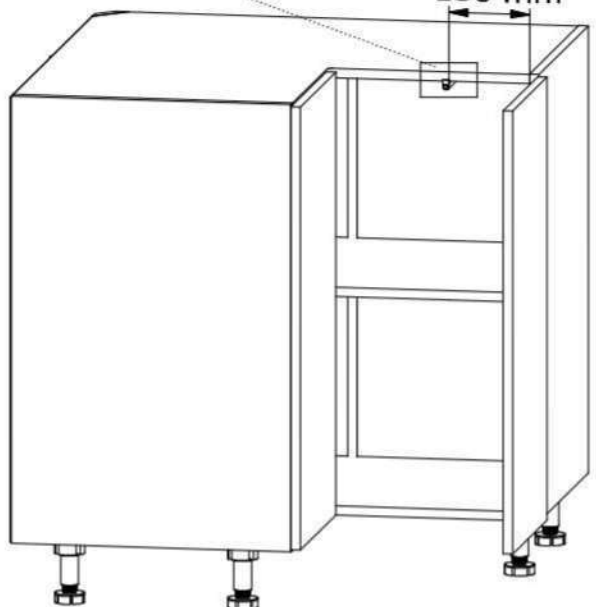
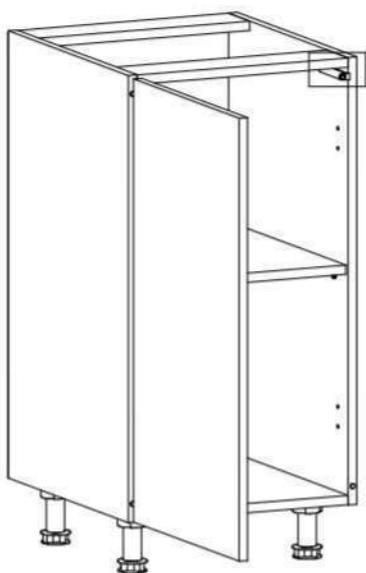
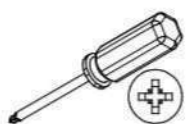
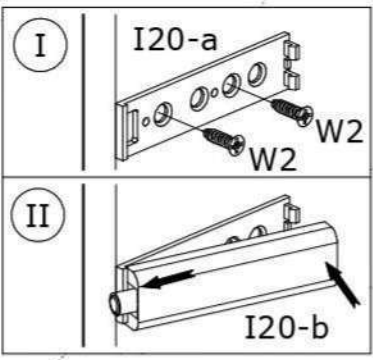
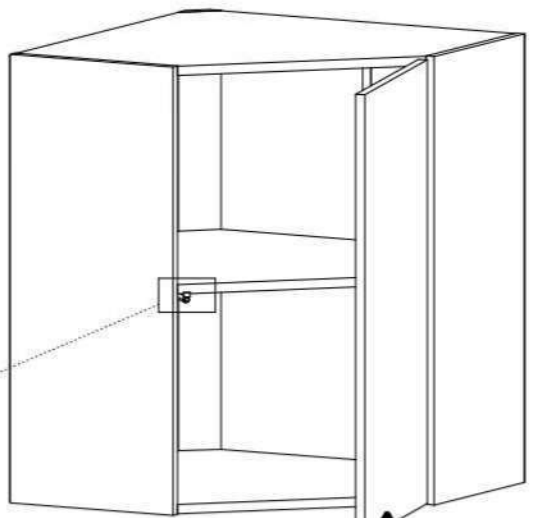
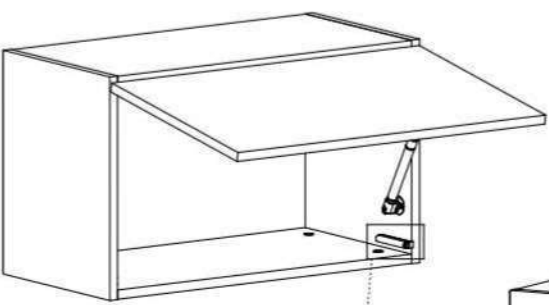
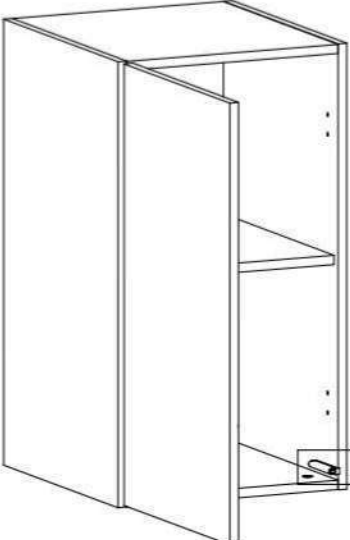
I20



I20-a



I20-b



130 mm



**B**

U18 / U19



200 / 300mm

W5

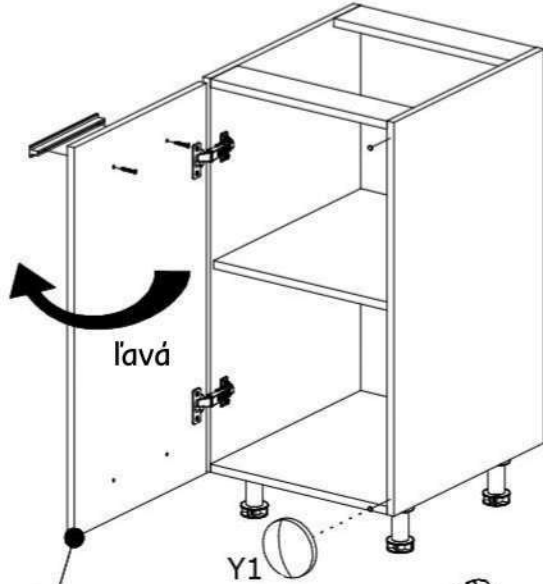
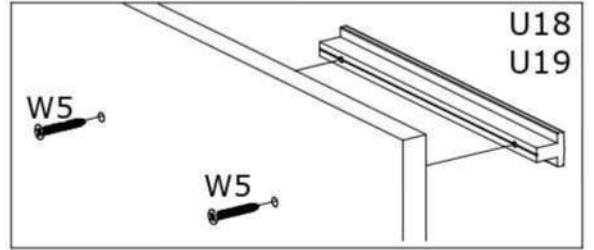
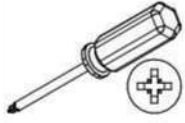


Ø4x30mm

Y1

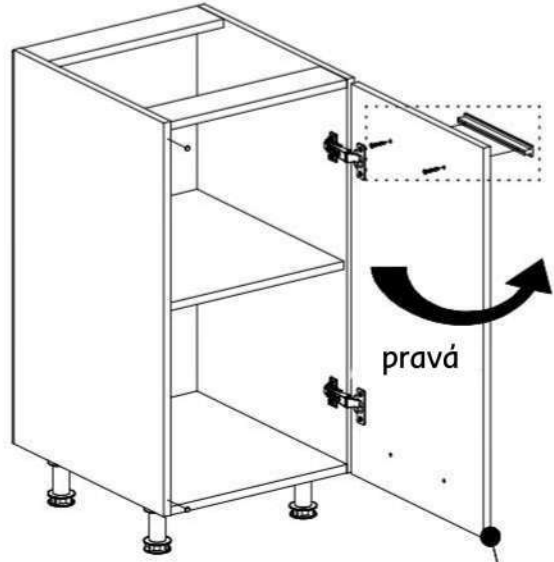
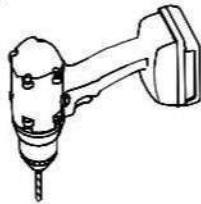


Ø8x1,5mm

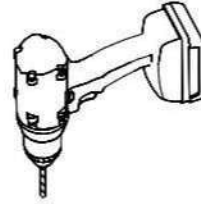


lavá

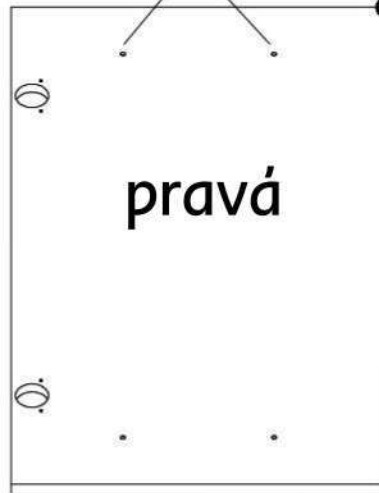
Y1



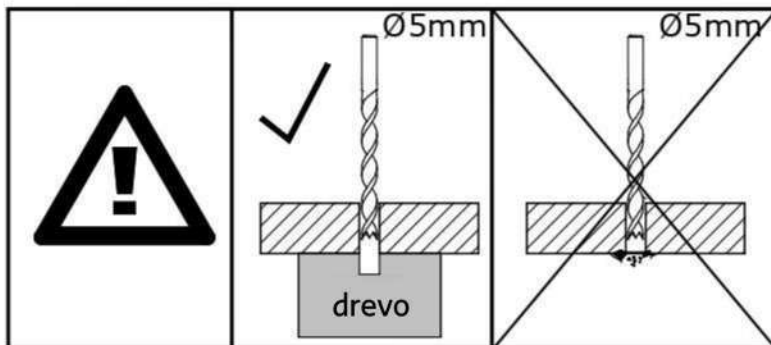
pravá



lavá

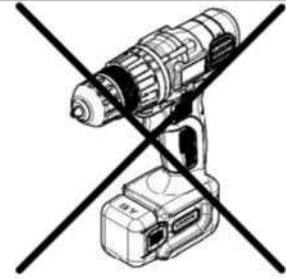
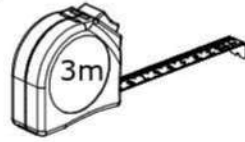
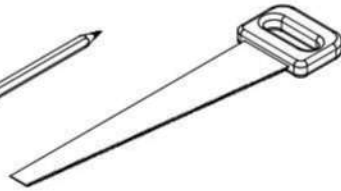
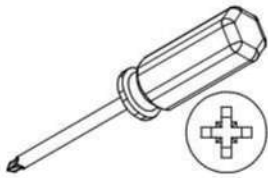


pravá

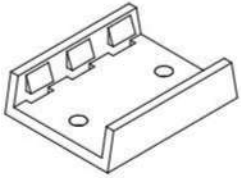


Ø5mm

drevo

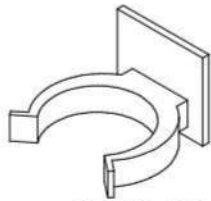


**L6-a**x8



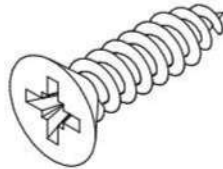
38x30x10mm

**L6-b**x8

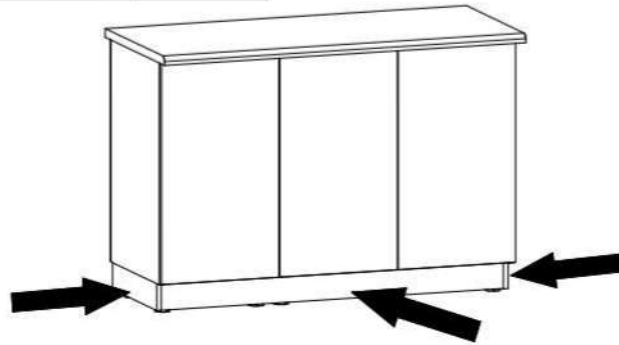
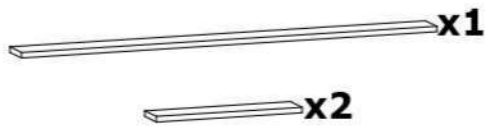


35x32x25mm

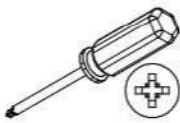
**W2**x16



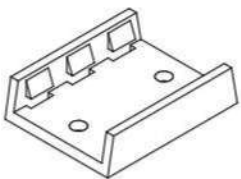
Ø3,5x16mm



**C1**

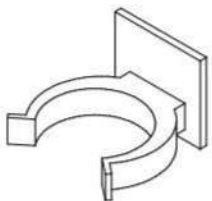


**L6-a**x4



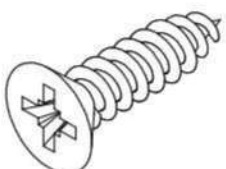
38x30x10mm

**L6-b**x4

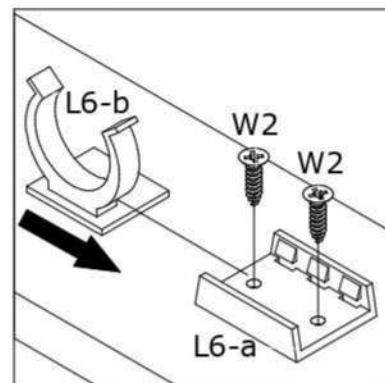
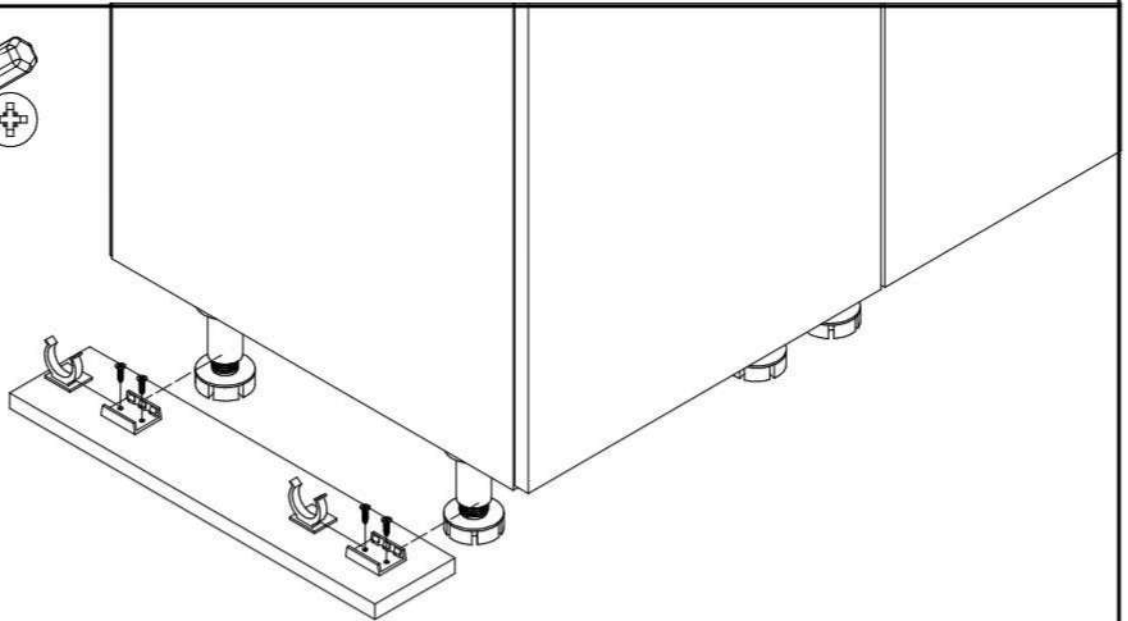


35x32x25mm

**W2**x8

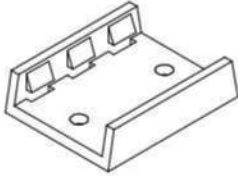


Ø3,5x16mm



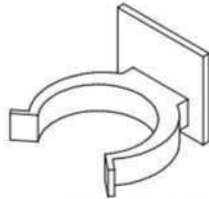
**C2**

**L6-a x4**



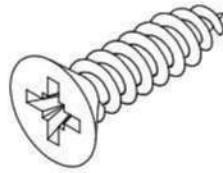
38x30x10mm

**L6-b x4**

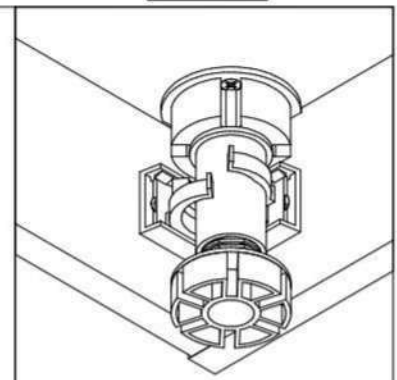
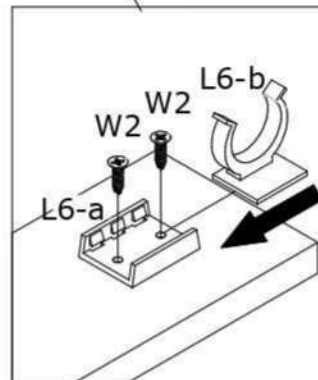
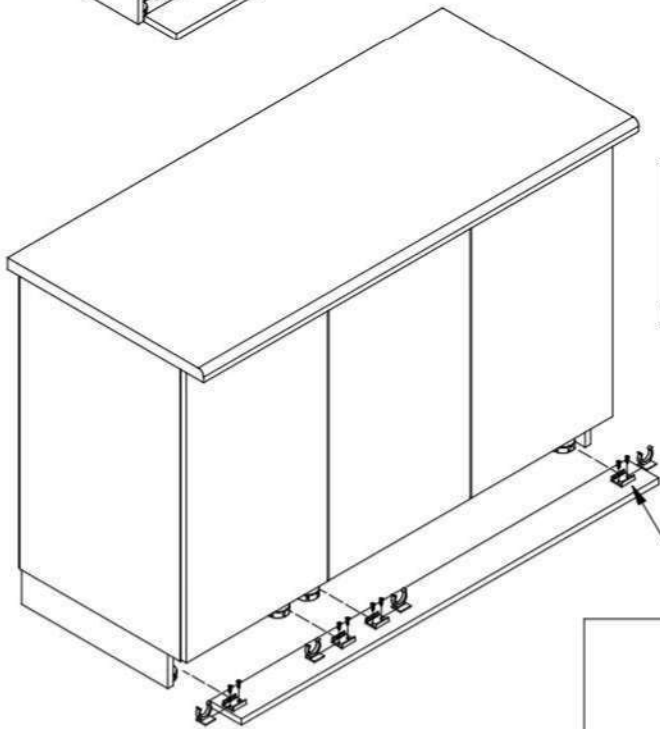
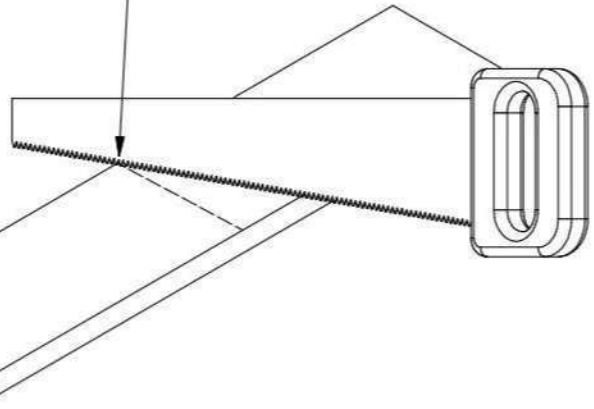
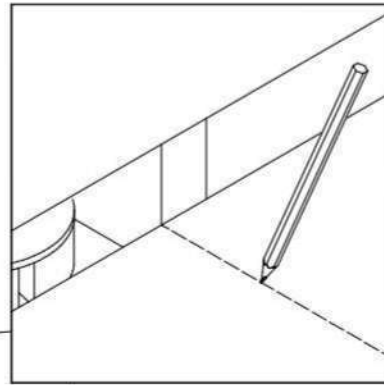
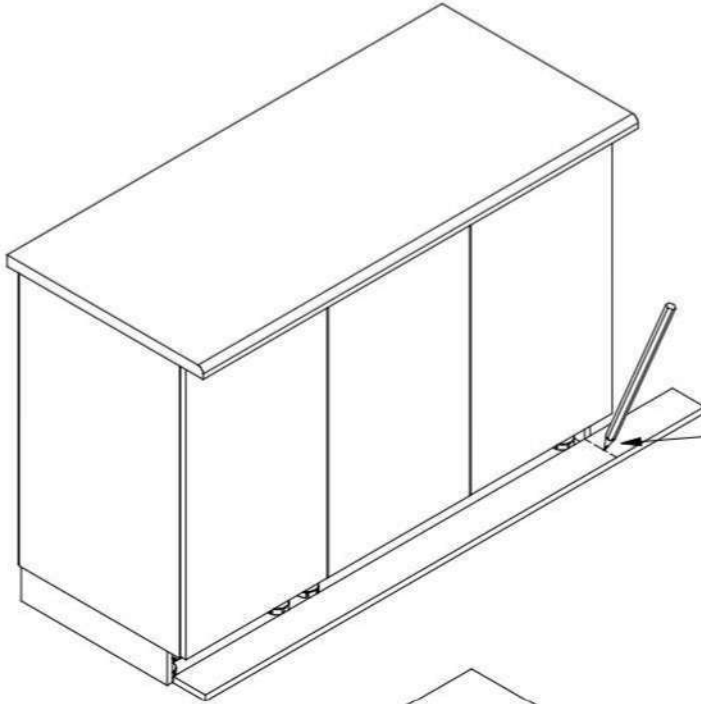
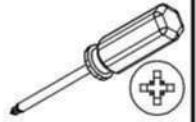


35x32x25mm

**W2 x8**

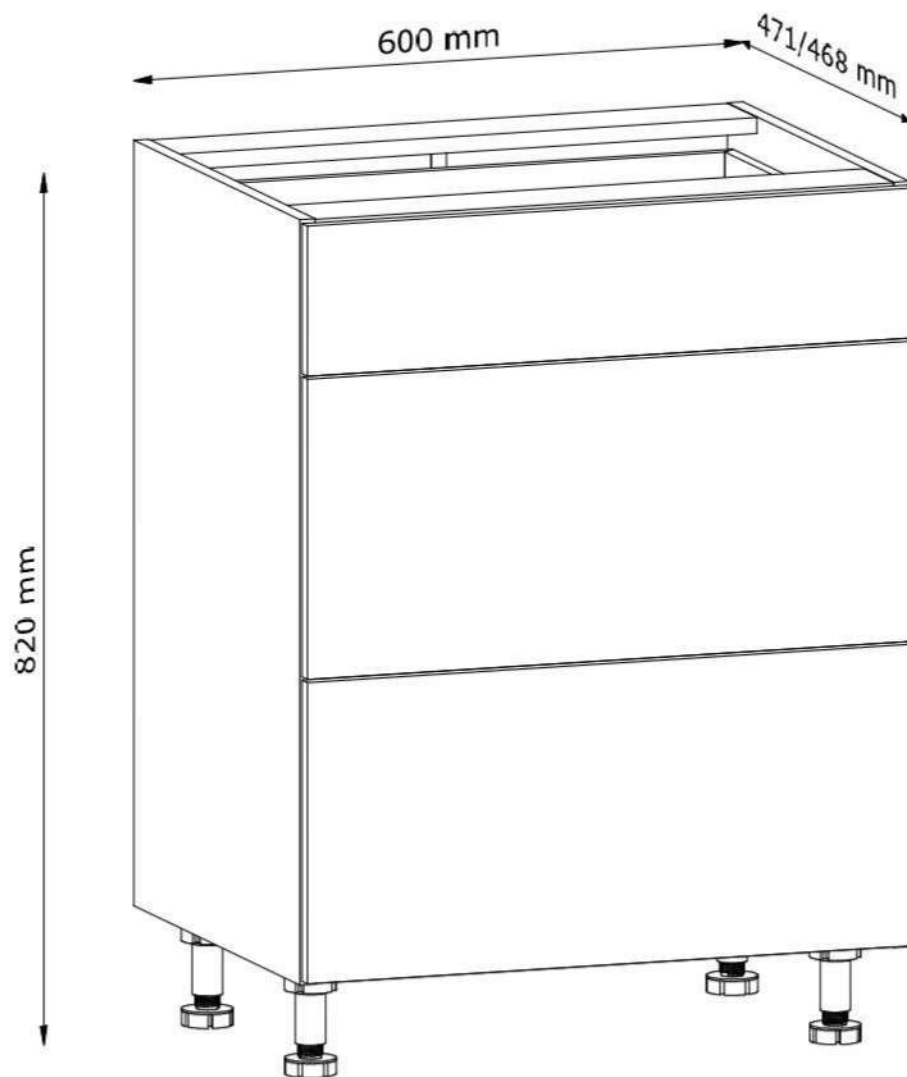


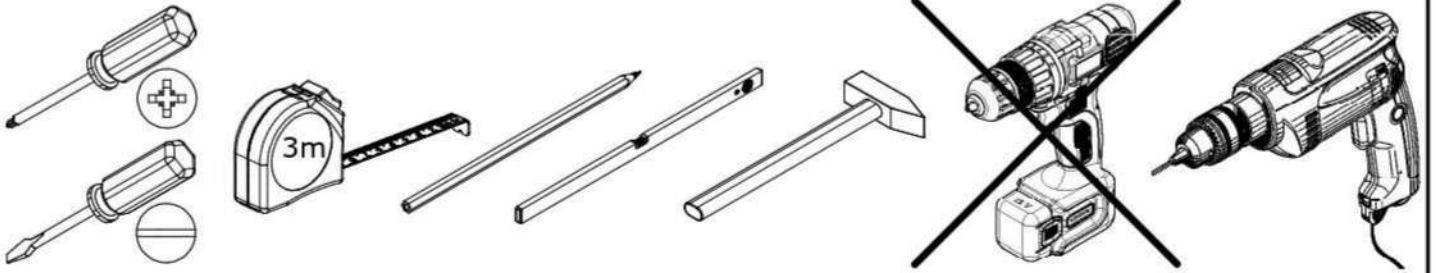
Ø3,5x16mm



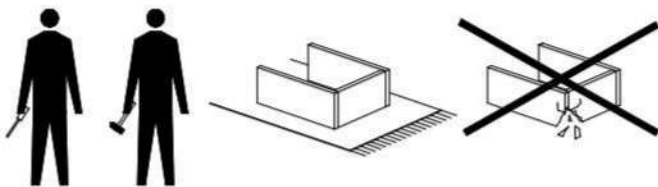
LANGEN

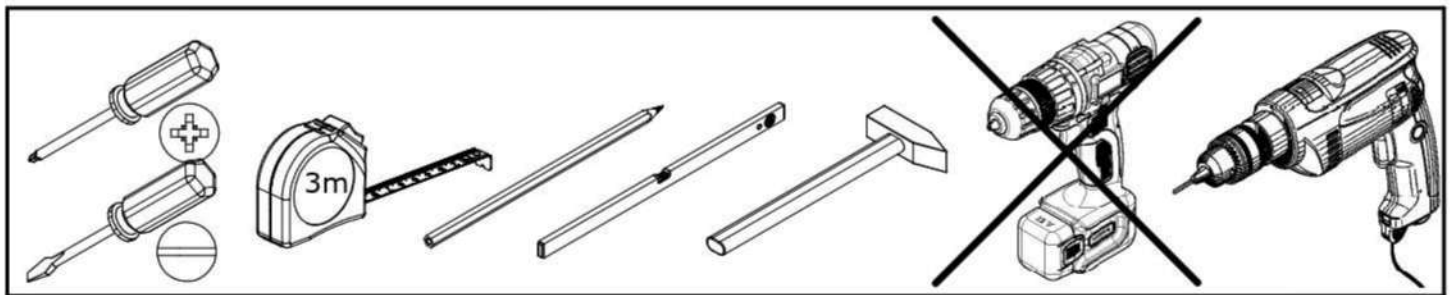
D60S3

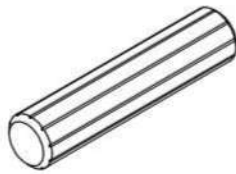

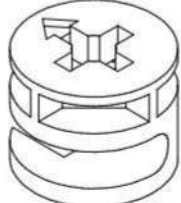

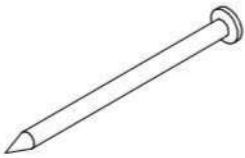
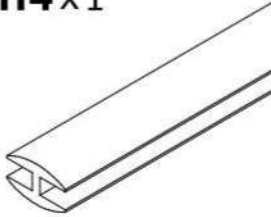
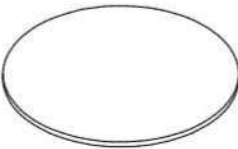

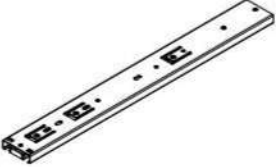


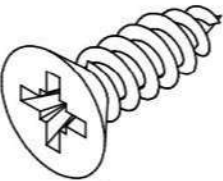
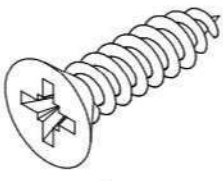
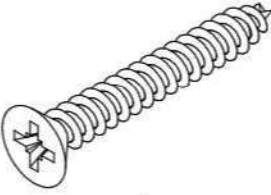
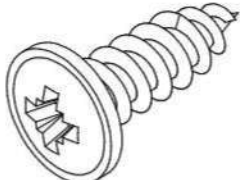



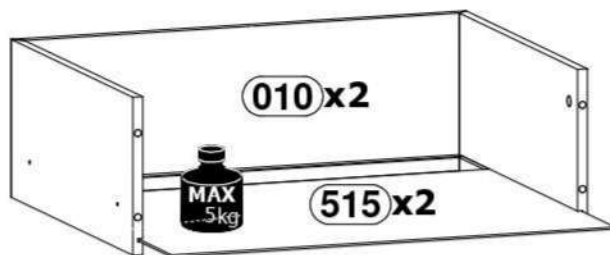
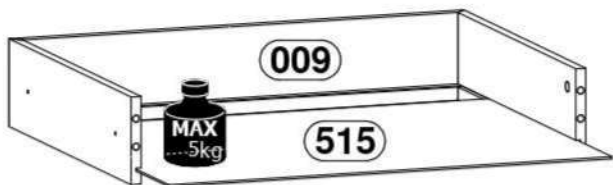
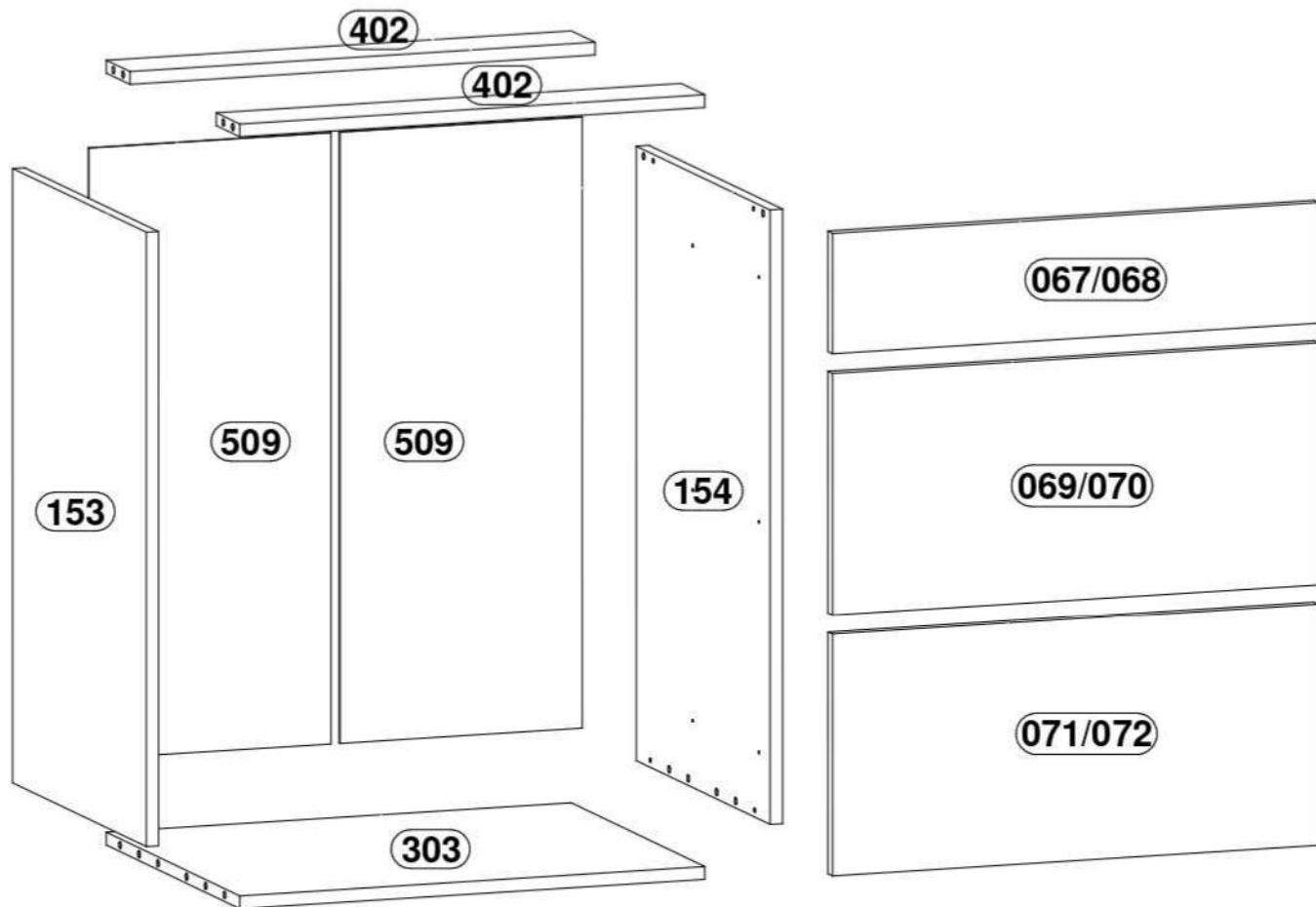
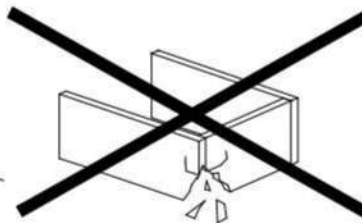
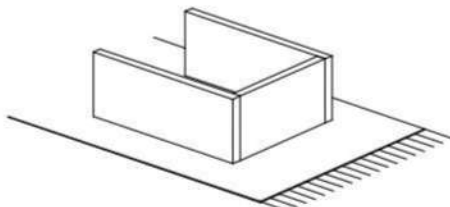


	<b>A1 x18</b>  Ø8x35mm	<b>B1 x14</b>  Ø5x38mm	<b>C1 x8</b>  Ø15x12mm	<b>C2 x6</b>  Ø12x10mm
<b>G1 x28</b>  26mm	<b>H4 x1</b>  715mm	<b>J1 x6</b>  Ø21mm	<b>L1 x4</b>  Ø50x95mm	<b>P18 x6</b> <b>PUSH OPEN</b>  400x45x13mm
<b>S3 x3</b>  400mm	<b>W1 x24</b>  Ø3,5x13mm	<b>W2 x16</b>  Ø3,5x16mm	<b>W16 x18</b>  Ø3,5x13mm	





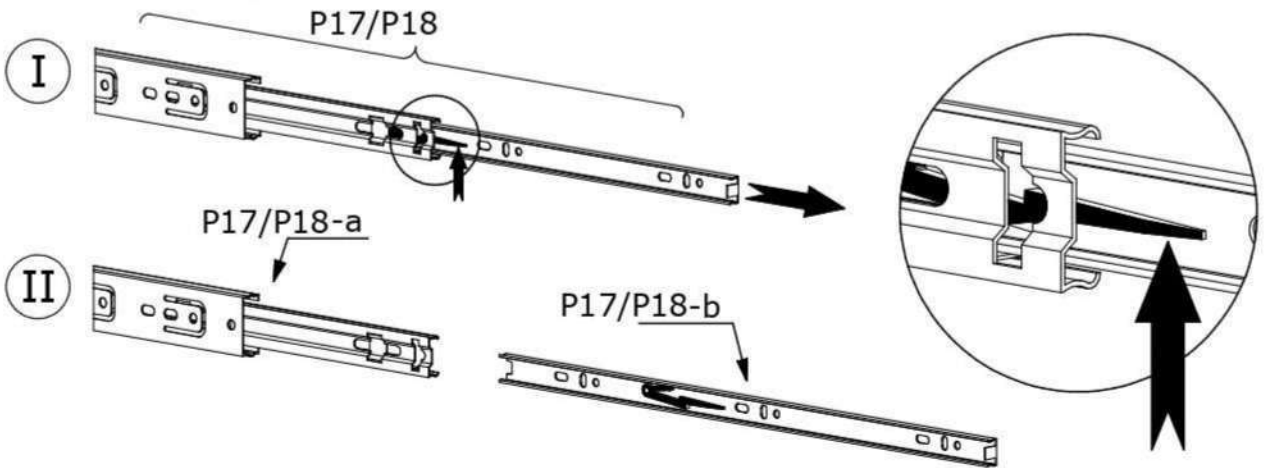
<p><b>B</b></p>	<p><b>A1 x18</b></p>  <p>Ø8x35mm</p>	<p><b>B1 x14</b></p>  <p>Ø5x38mm</p>	<p><b>C1 x8</b></p>  <p>Ø15x12mm</p>	<p><b>C2 x6</b></p>  <p>Ø12x10mm</p>
<p><b>G1 x28</b></p>  <p>26mm</p>	<p><b>H4 x1</b></p>  <p>715mm</p>	<p><b>J1 x6</b></p>  <p>Ø21mm</p>	<p><b>L1 x4</b></p>  <p>Ø50x95mm</p>	<p><b>P17 x6</b></p>  <p>400x45x13mm</p>
<p><b>S3 x3</b></p>  <p>400mm</p>	<p><b>U19 x3</b></p>  <p>300mm</p>	<p><b>W1 x24</b></p>  <p>Ø3,5x13mm</p>	<p><b>W2 x16</b></p>  <p>Ø3,5x16mm</p>	<p><b>W5 x6</b></p>  <p>Ø4x30mm</p>
<p><b>W16 x18</b></p>  <p>Ø3,5x13mm</p>	<p><b>Y1 x6</b></p>  <p>Ø8x1,5mm</p>			



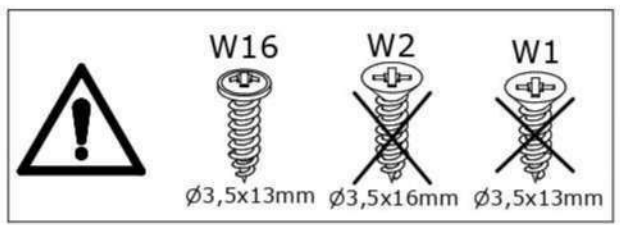
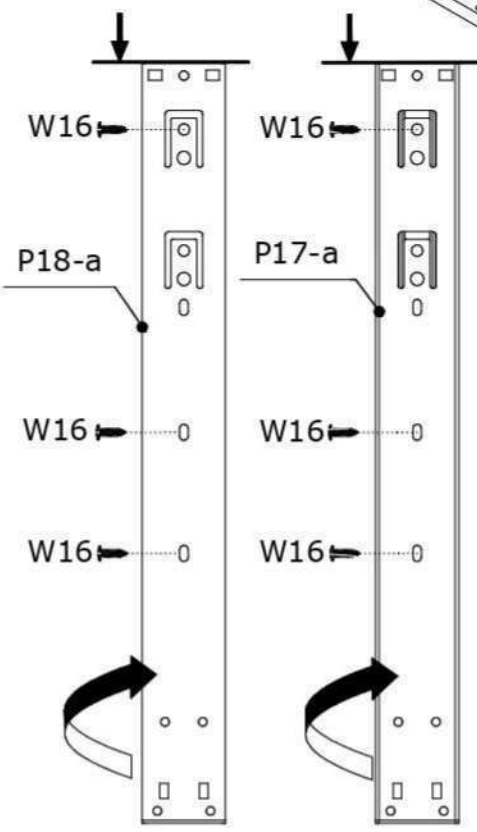
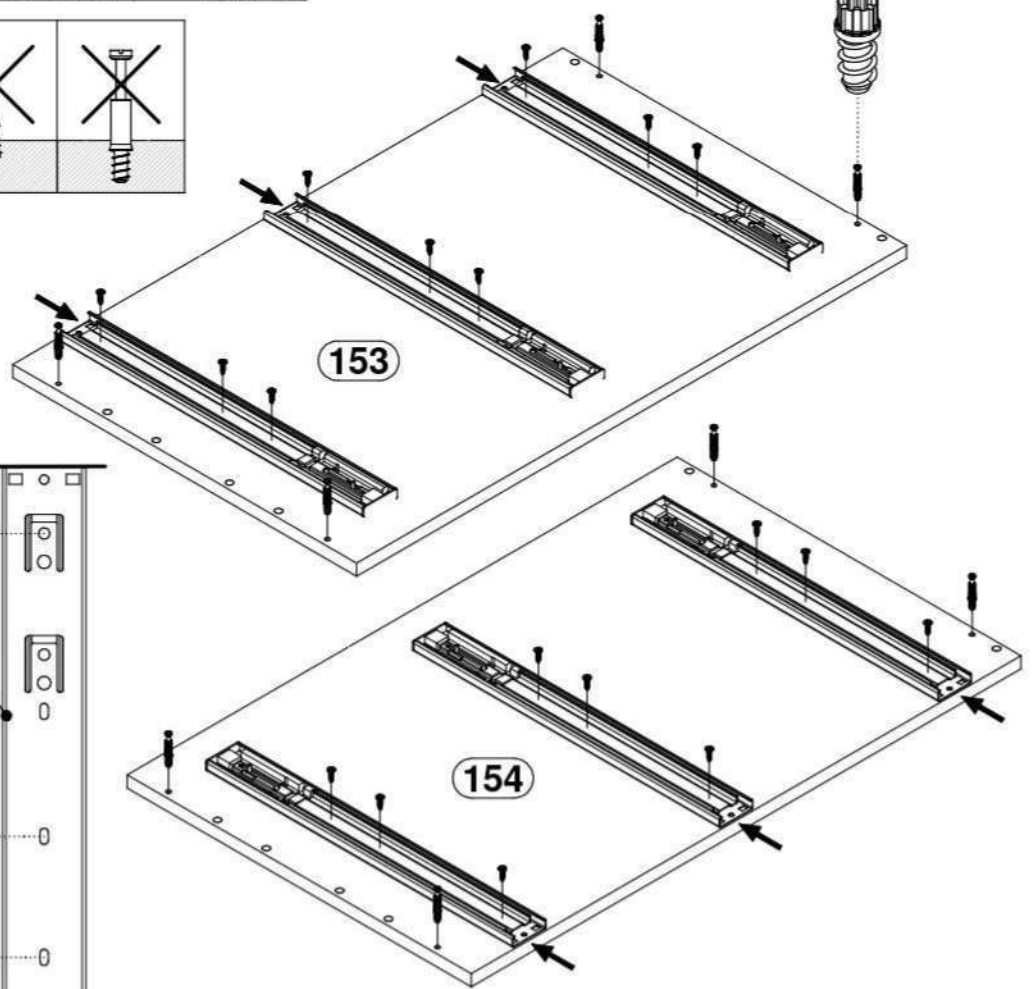
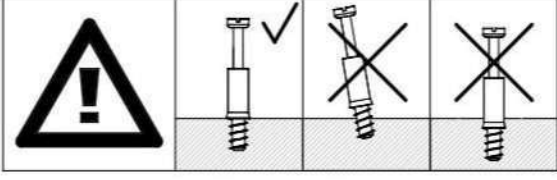
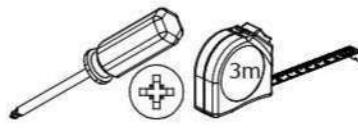
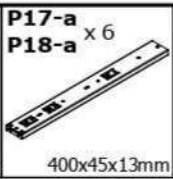
KÓD	L[mm]	W[mm]	H[mm]	balik	
009	1344	100	12	1	1/3
010	1344	180	12	2	1/3
067/068	596	141	15/18	1	3/3
069/070	596	283	15/18	1	3/3
071/072	596	283	15/18	1	3/3
153	720	450	15	1	1/3
154	720	450	15	1	1/3
303	570	450	15	1	1/3
402	570	80	15	2	1/3
509	716	297	2,5	2	1/3
515	530	400	2,5	3	1/3
Prislušenstvo	-	-	-	1	2/3



**1**

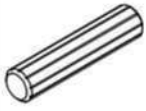


**2**



**3**

A1 x 8



Ø8x35mm

C1 x 4



Ø15x12mm

L1 x 4

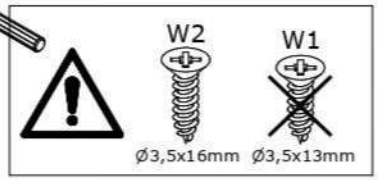
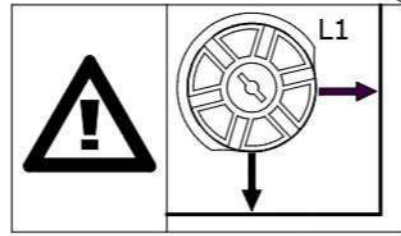
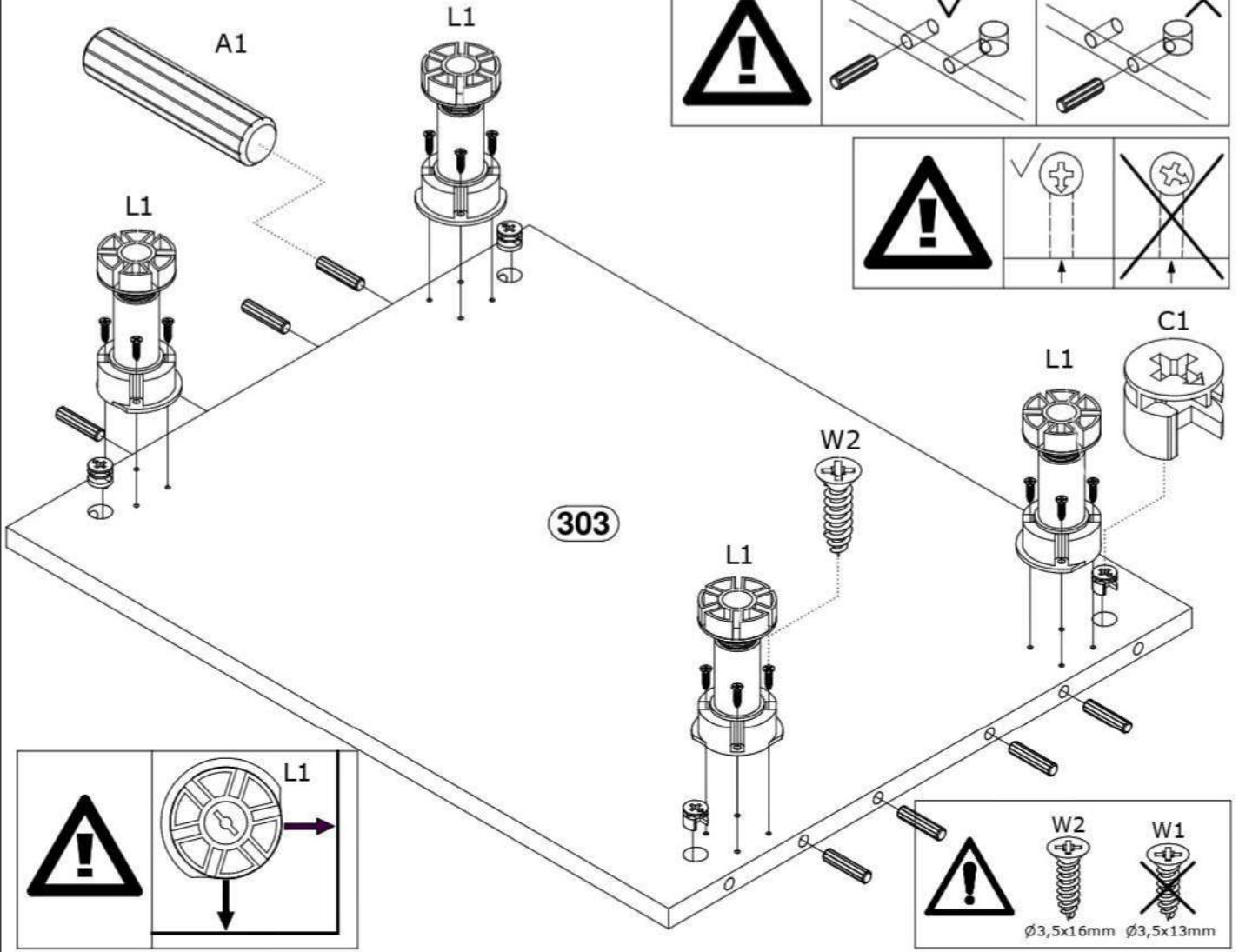
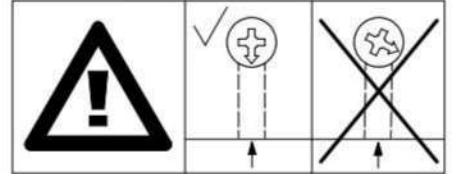
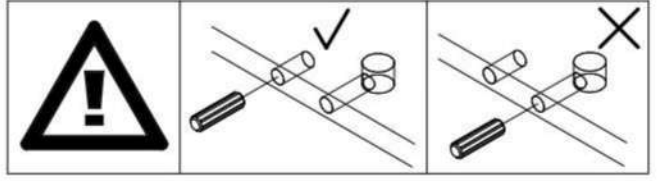
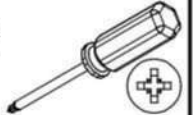


Ø50x95mm

W2 x 16

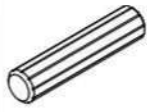


Ø3,5x16mm



**4**

A1 x 4



Ø8x35mm

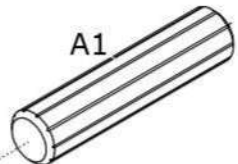
C1 x 4



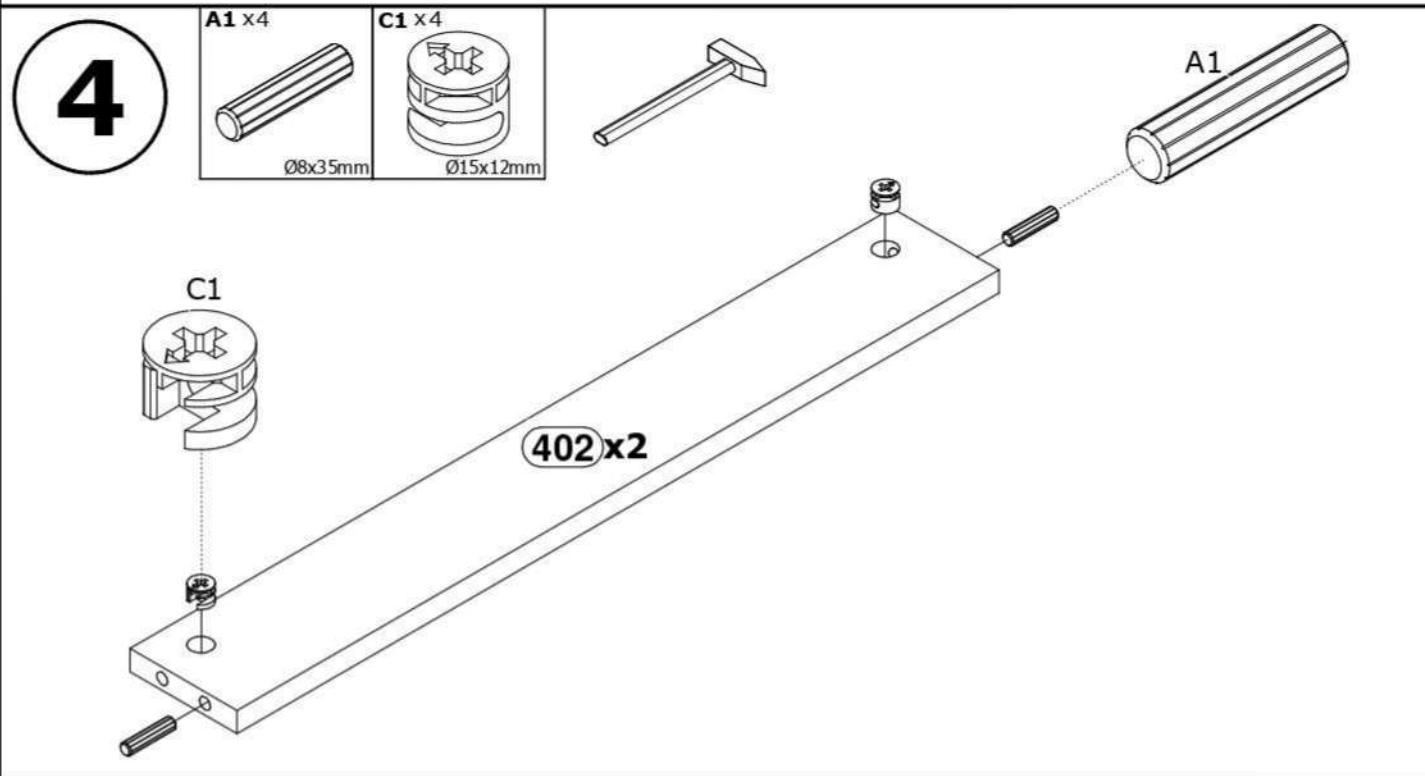
Ø15x12mm



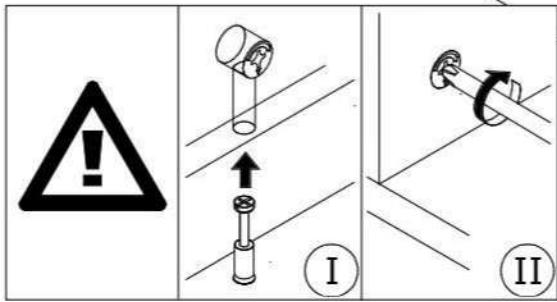
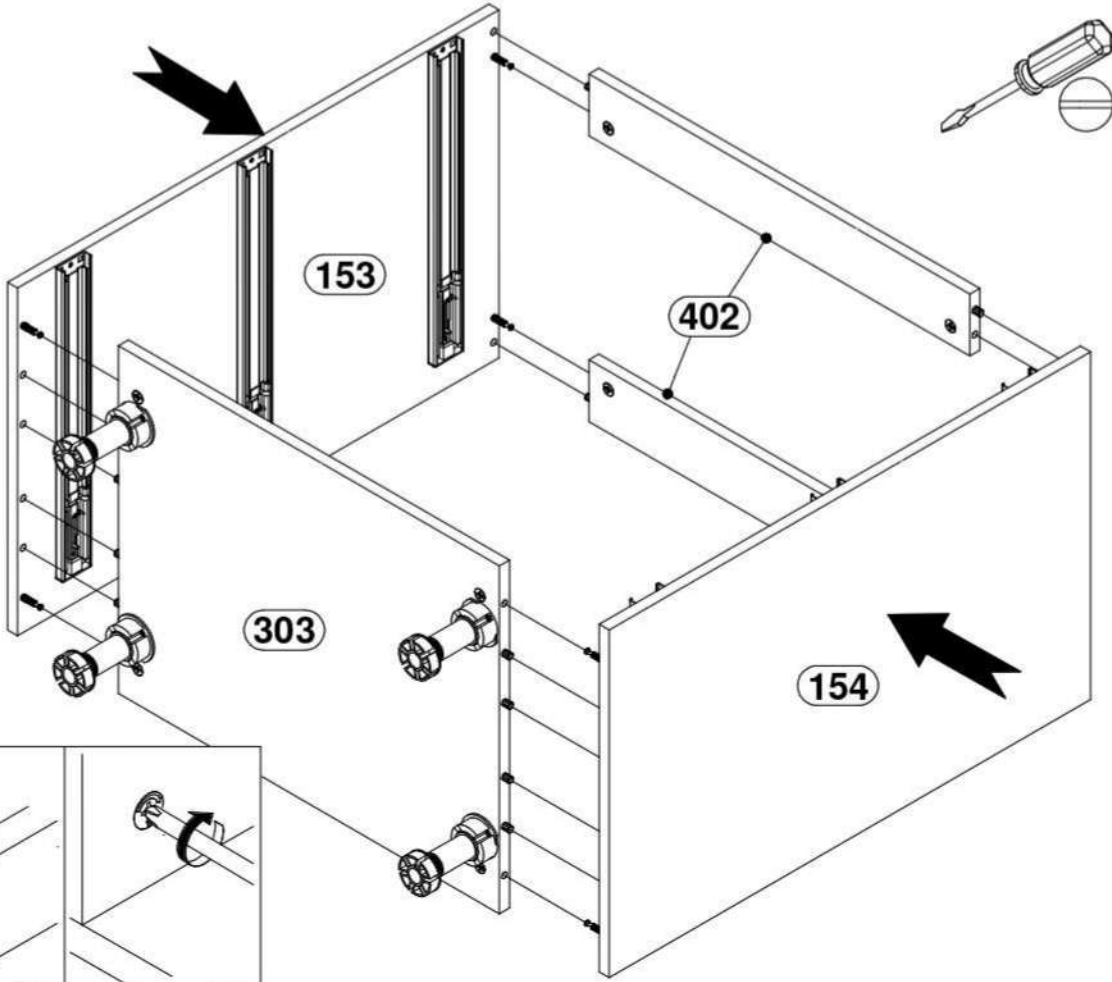
A1



402 x 2



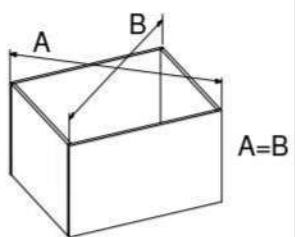
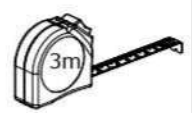
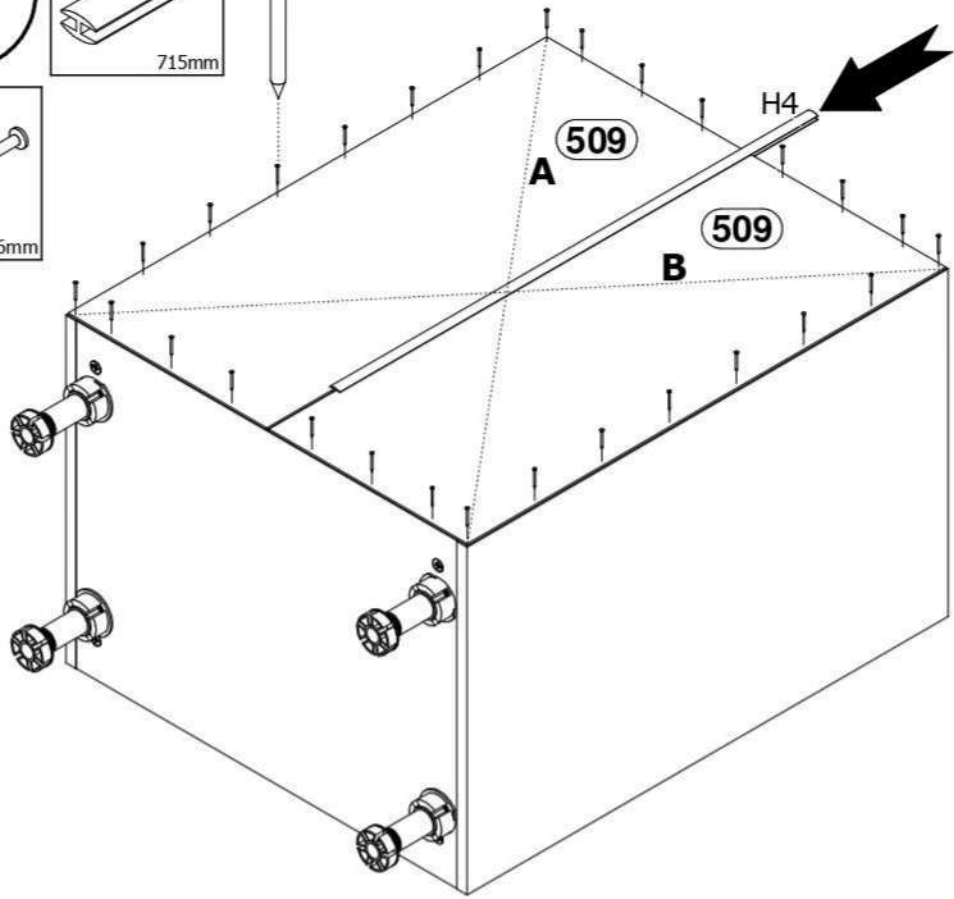
**5**



**6**



G1

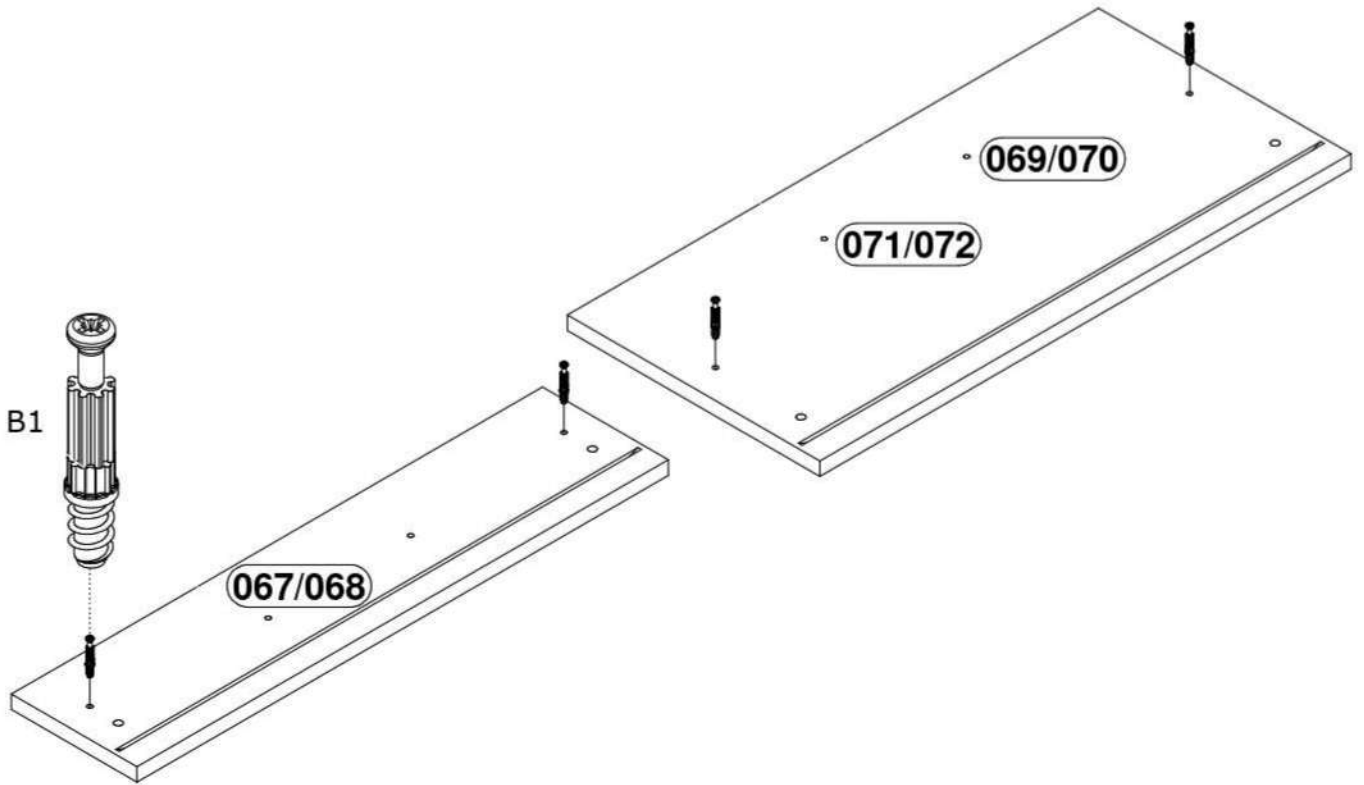
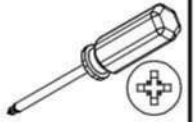


7

B1 x6

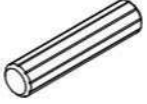


Ø5x38mm



8

A1 x6

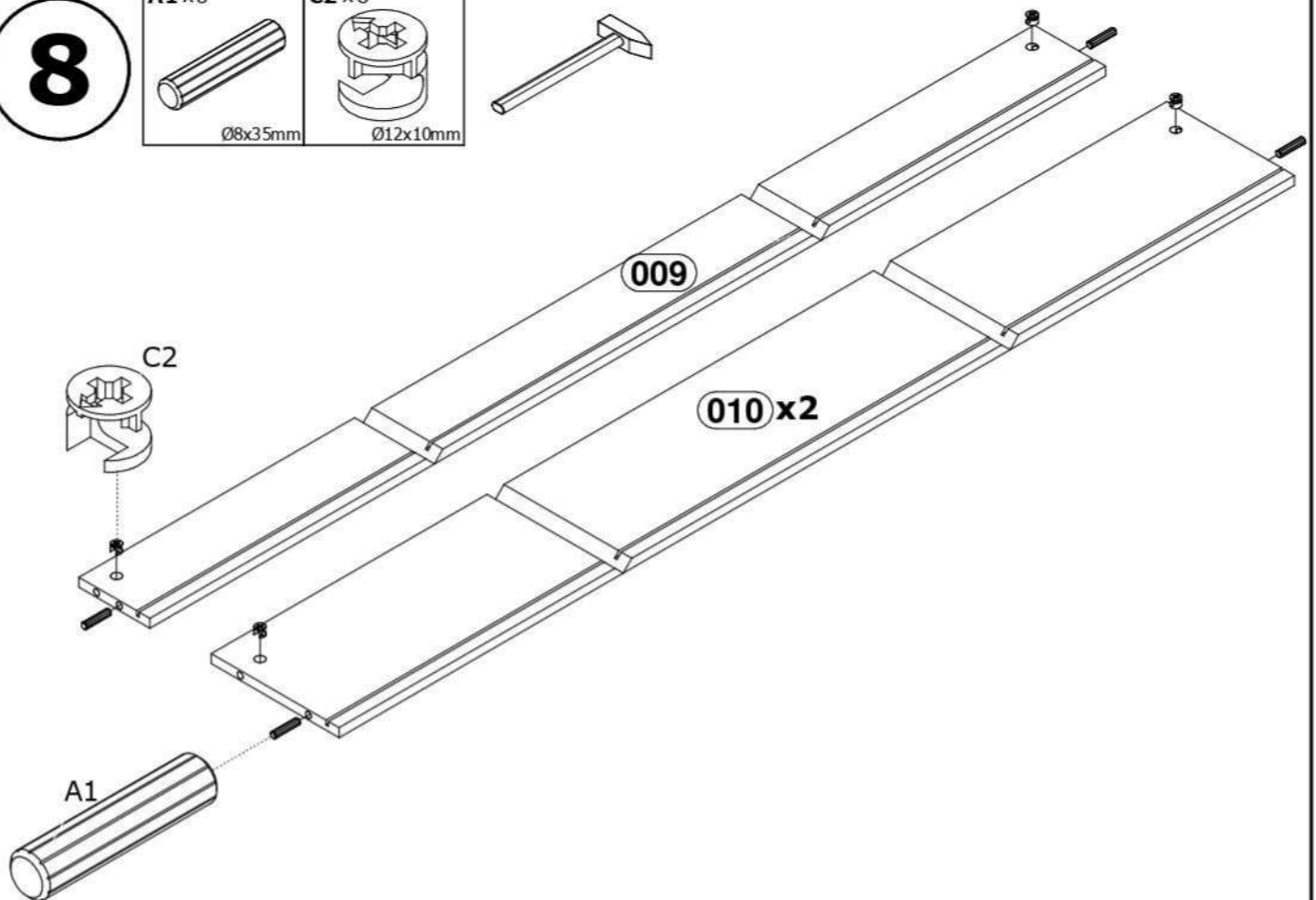
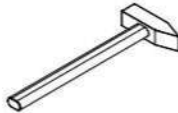


Ø8x35mm

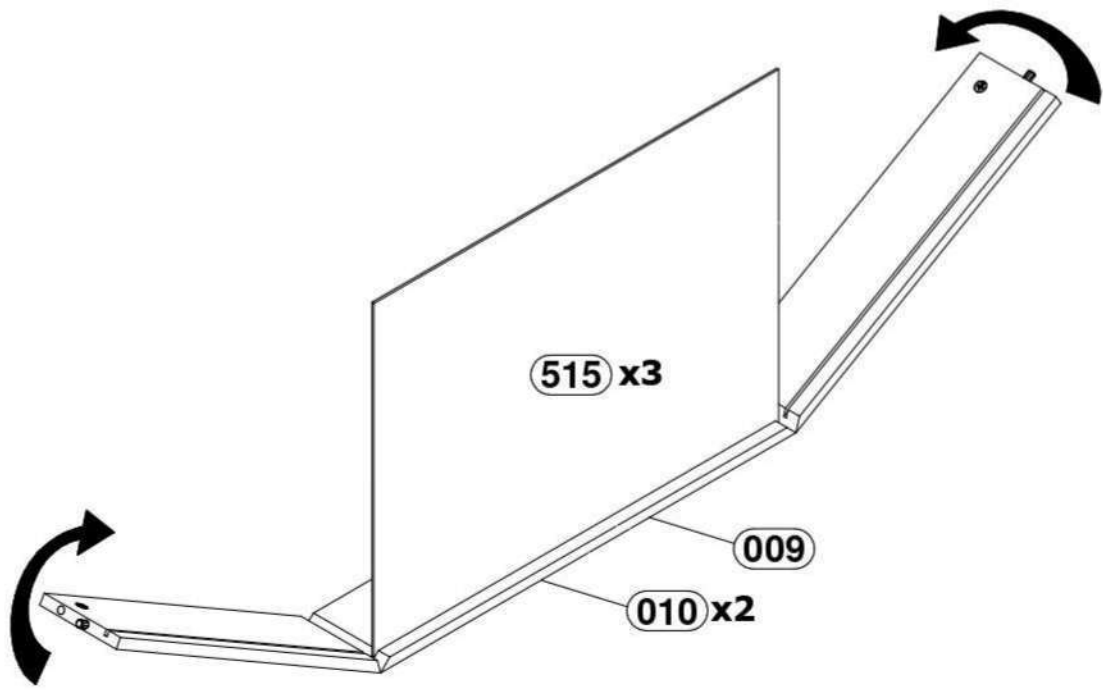
C2 x6



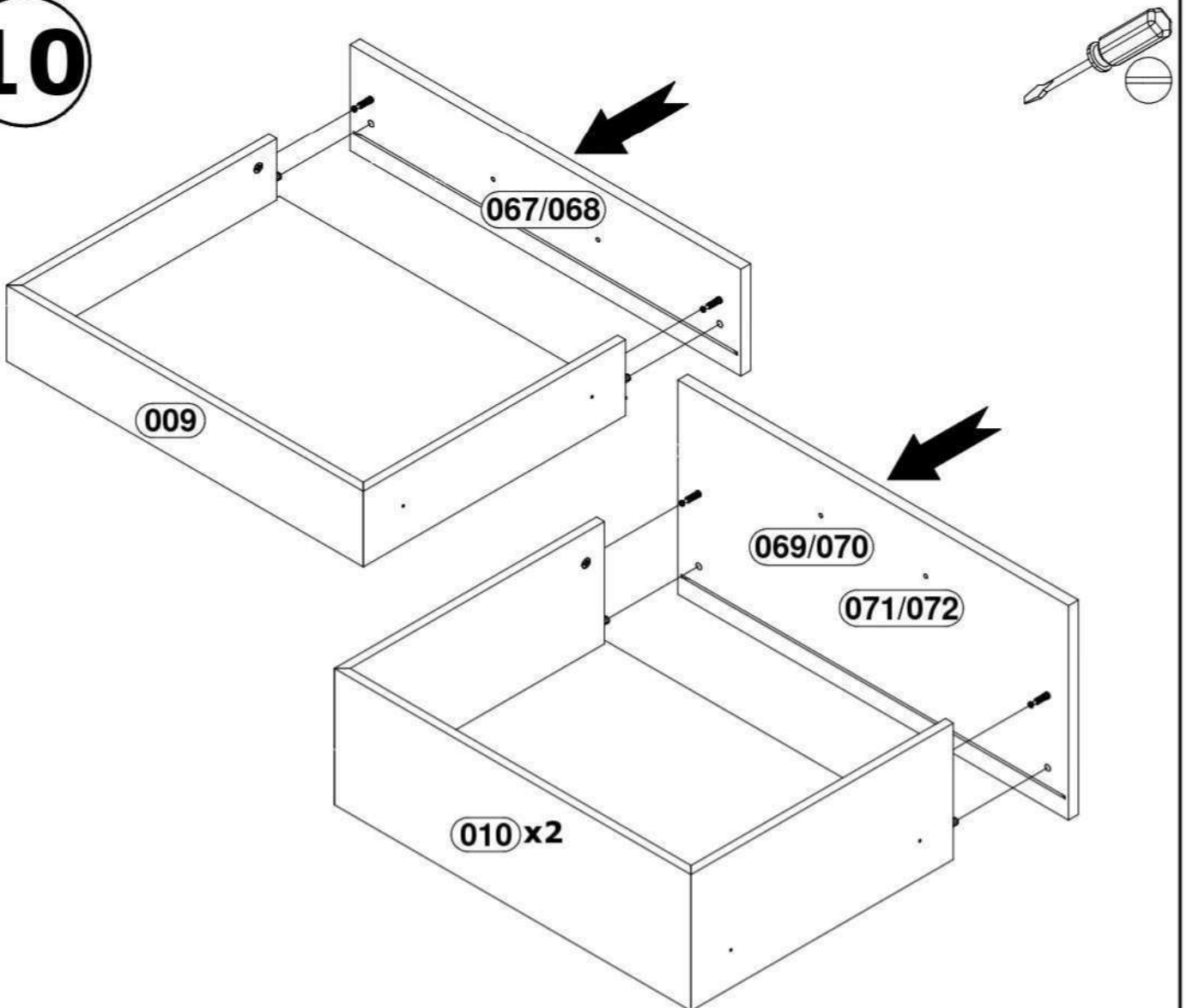
Ø12x10mm



9



10

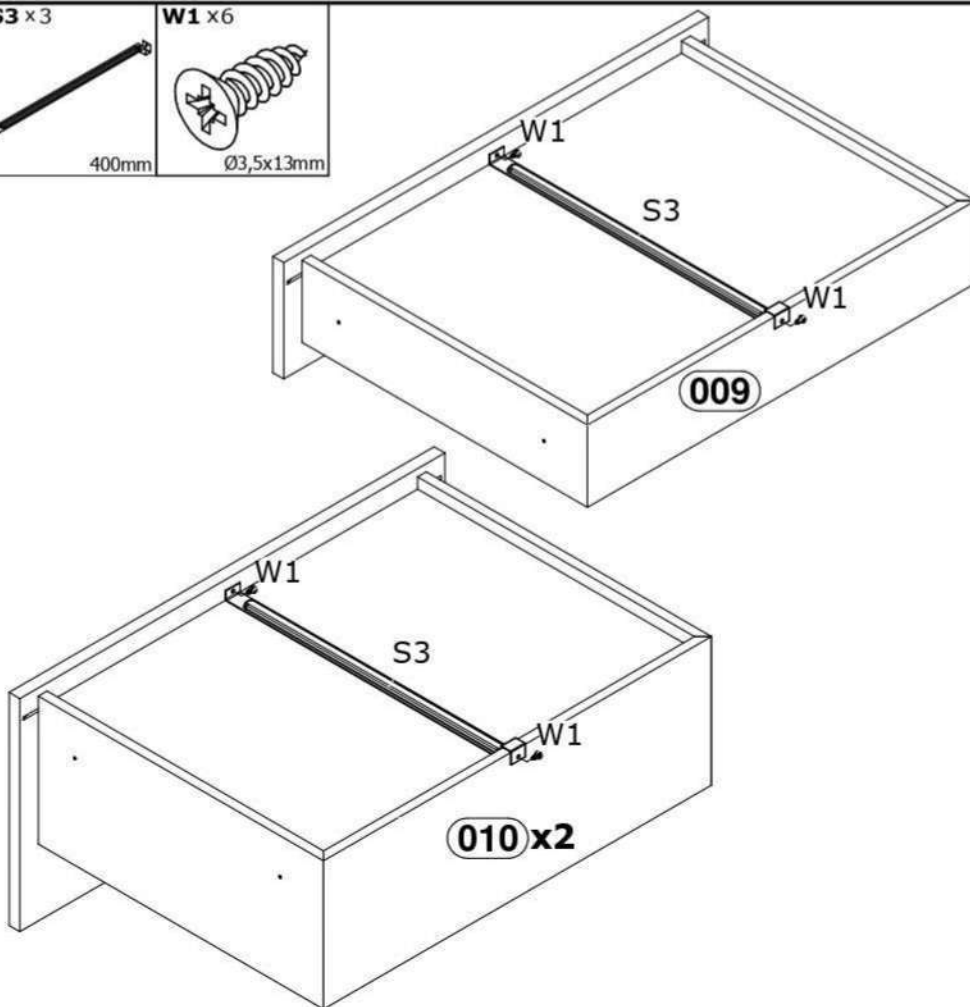
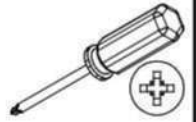


**11**

S3 x3



W1 x6

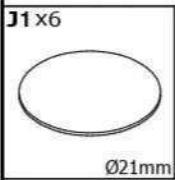
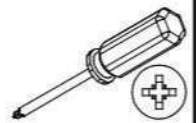


**12**

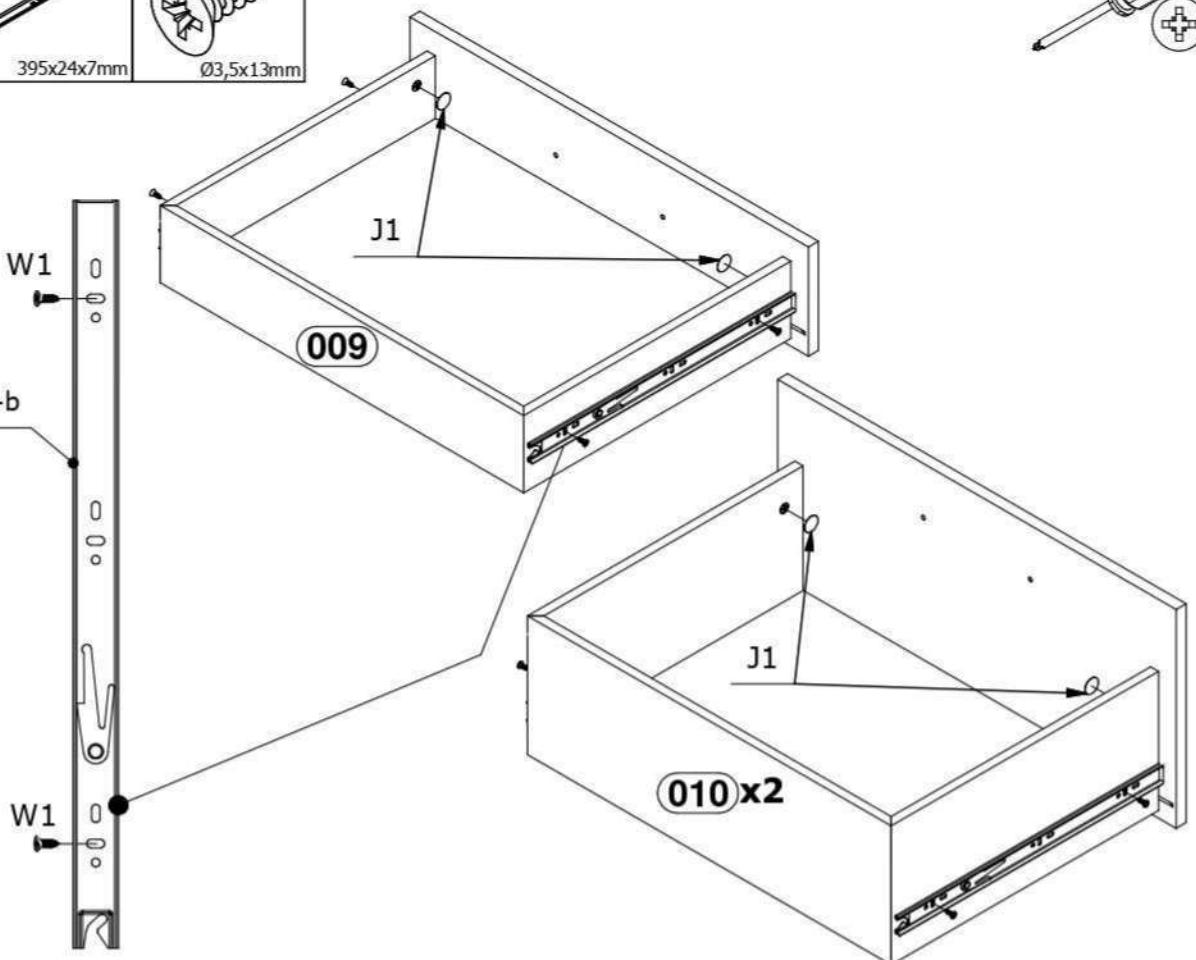
P17-b  
P18-b x6



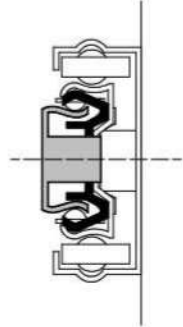
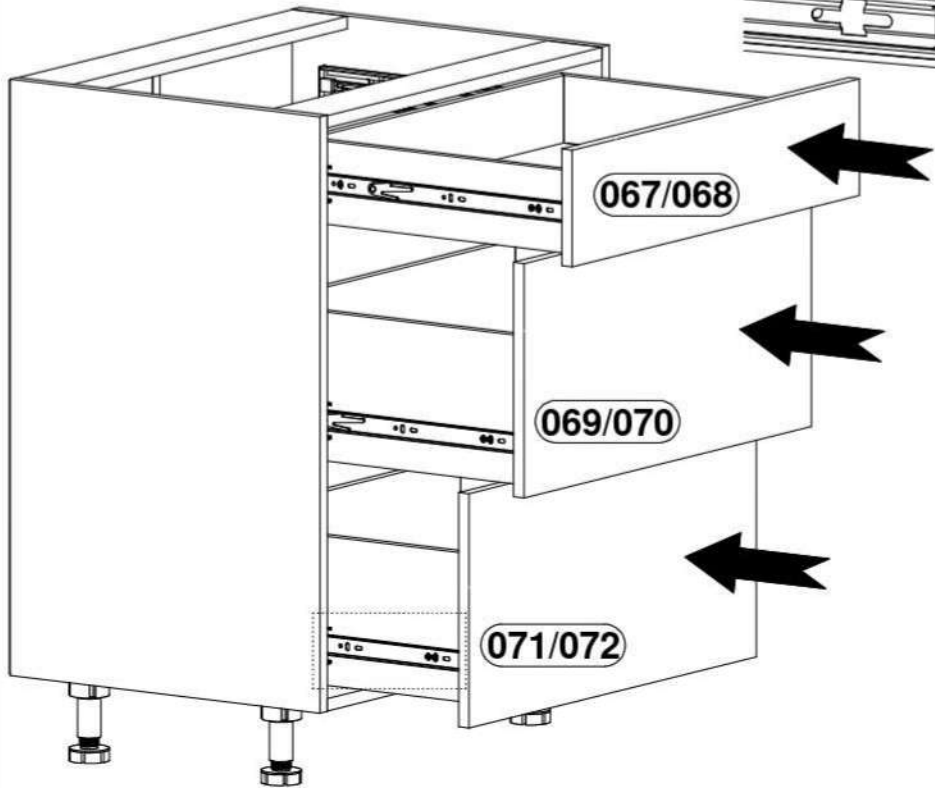
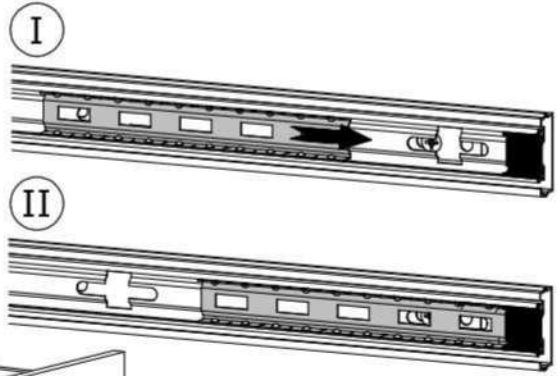
W1 x12



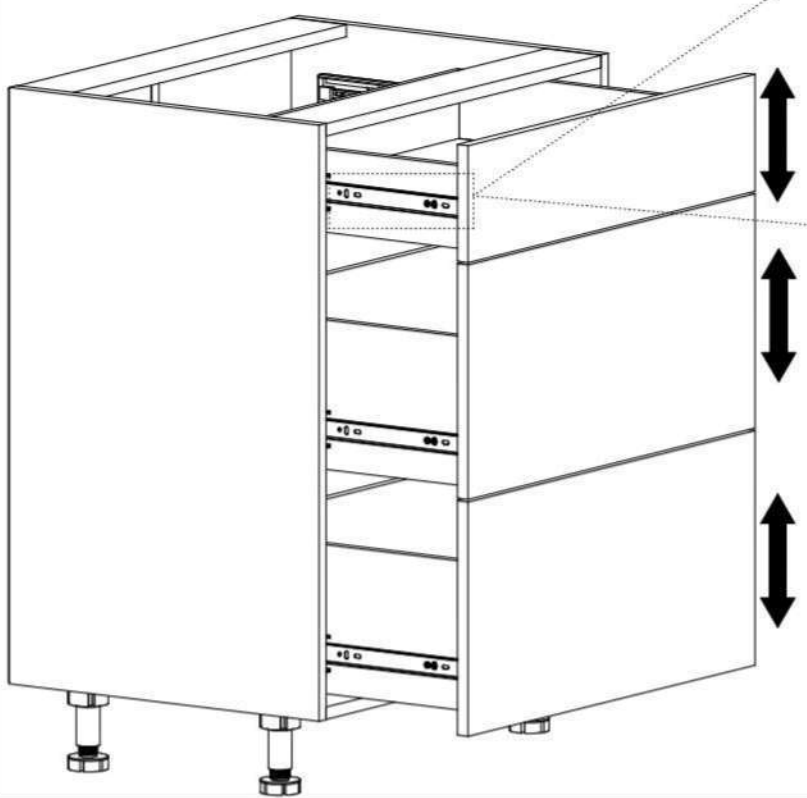
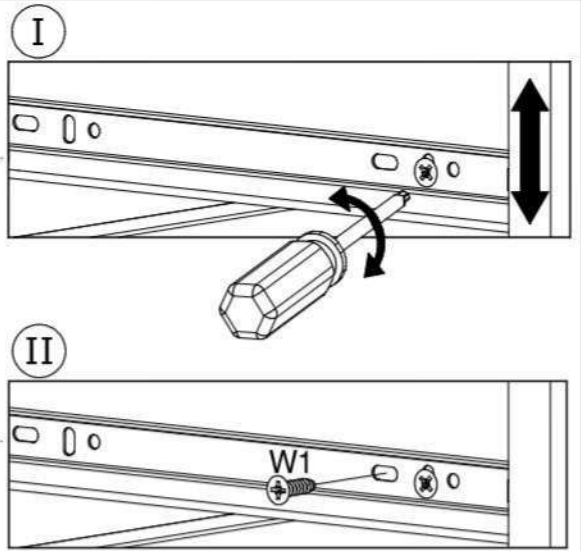
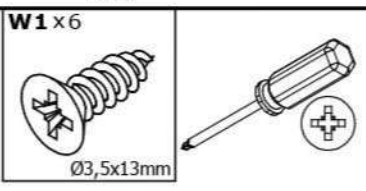
P17-b / P18-b



13



14



**B**

U18 / U19



200 / 300mm

W5

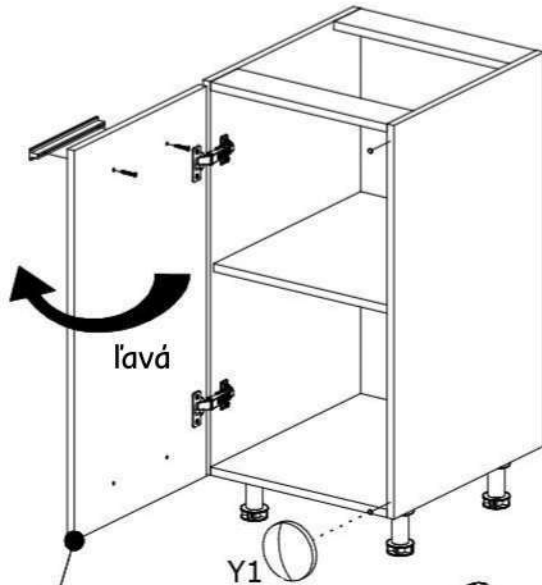
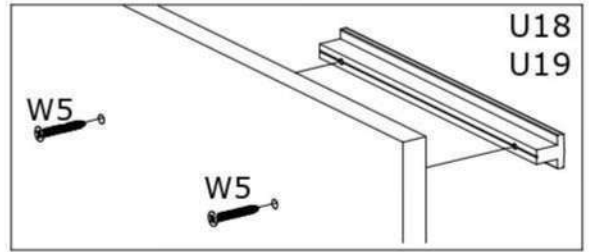
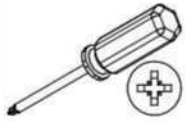


Ø4x30mm

Y1

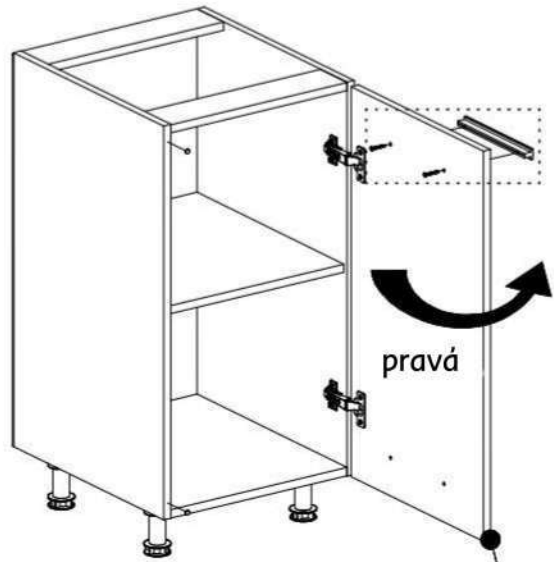


Ø8x1,5mm

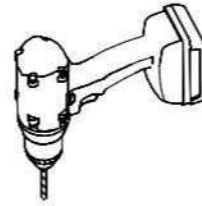
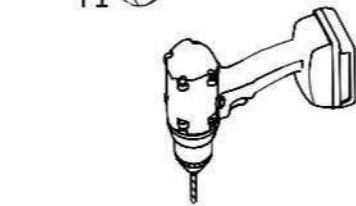


lavá

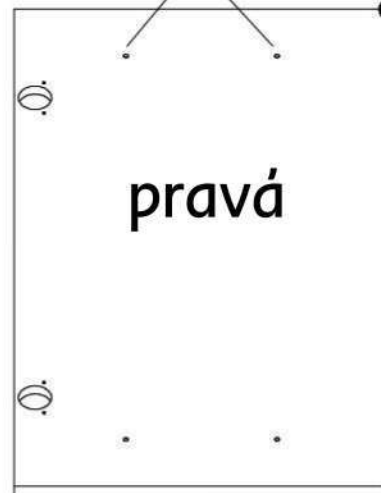
Y1



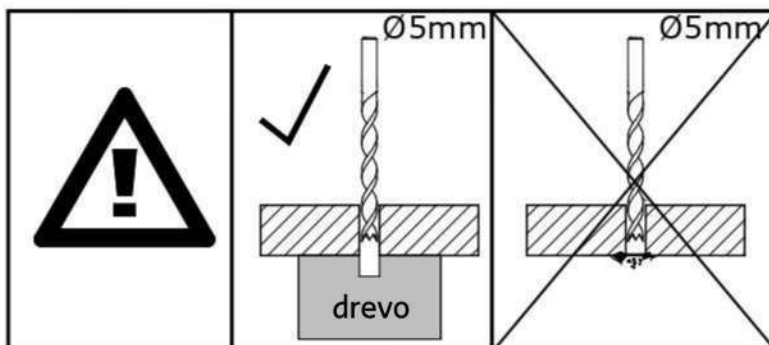
pravá



lavá



pravá

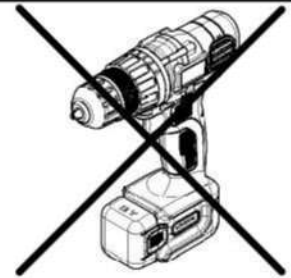
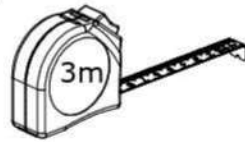
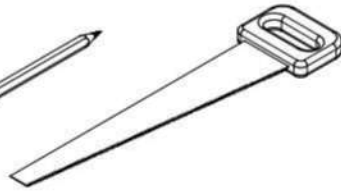
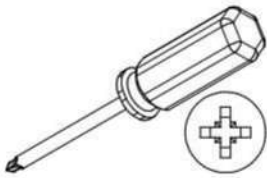


Ø5mm

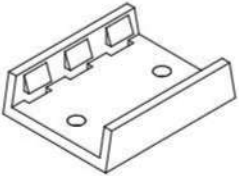
Ø5mm

drevo



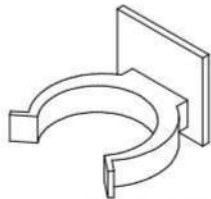


**L6-a**x8



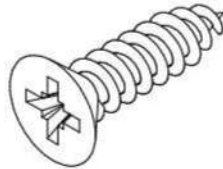
38x30x10mm

**L6-b**x8

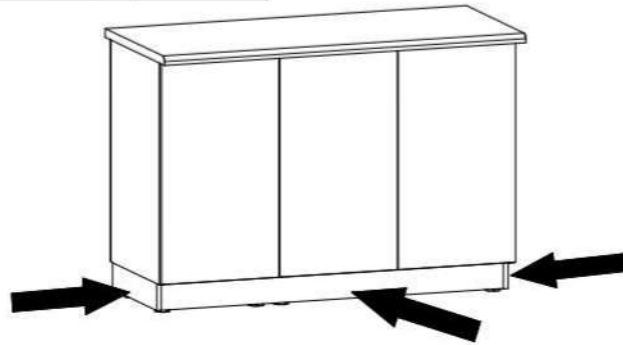
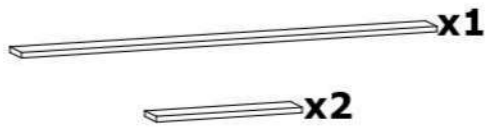


35x32x25mm

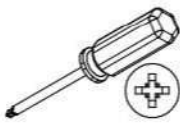
**W2**x16



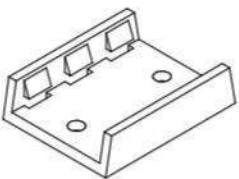
Ø3,5x16mm



**C1**

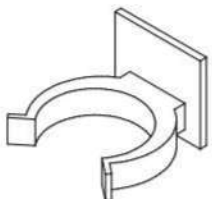


**L6-a**x4



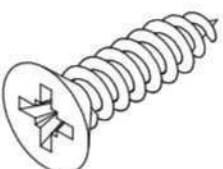
38x30x10mm

**L6-b**x4

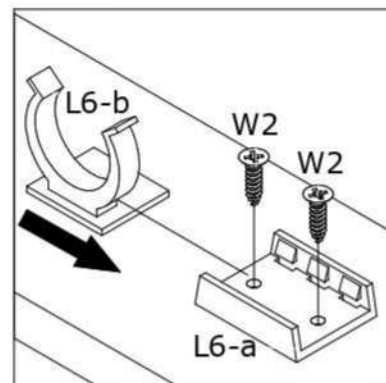
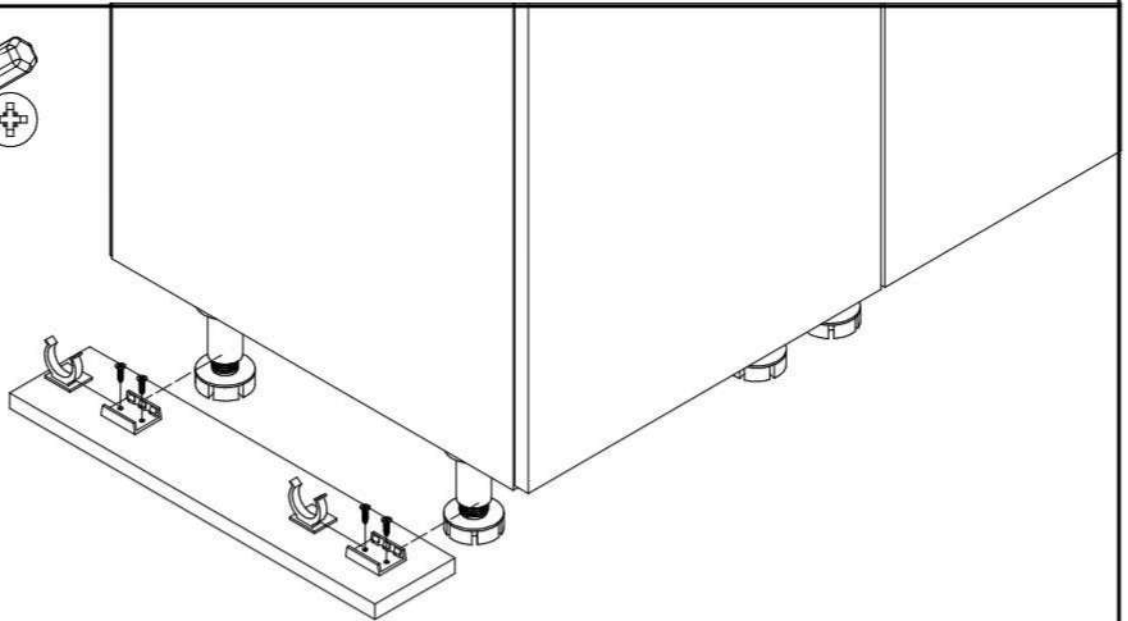


35x32x25mm

**W2**x8

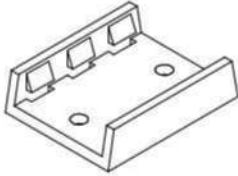


Ø3,5x16mm



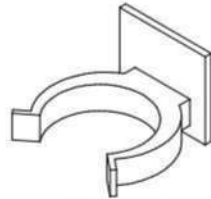
**C2**

**L6-a x4**



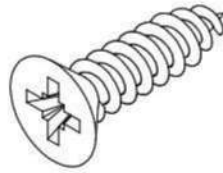
38x30x10mm

**L6-b x4**

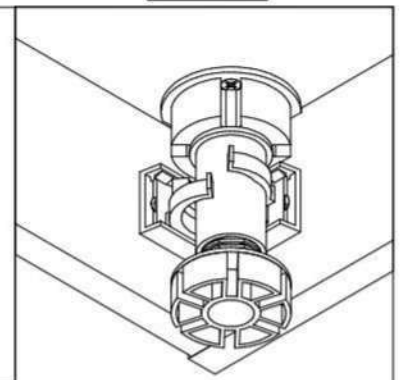
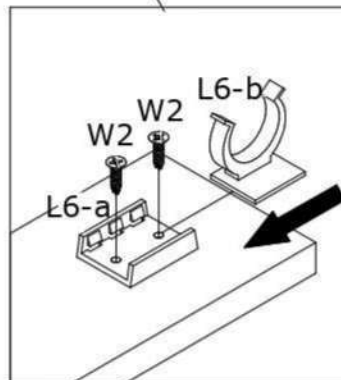
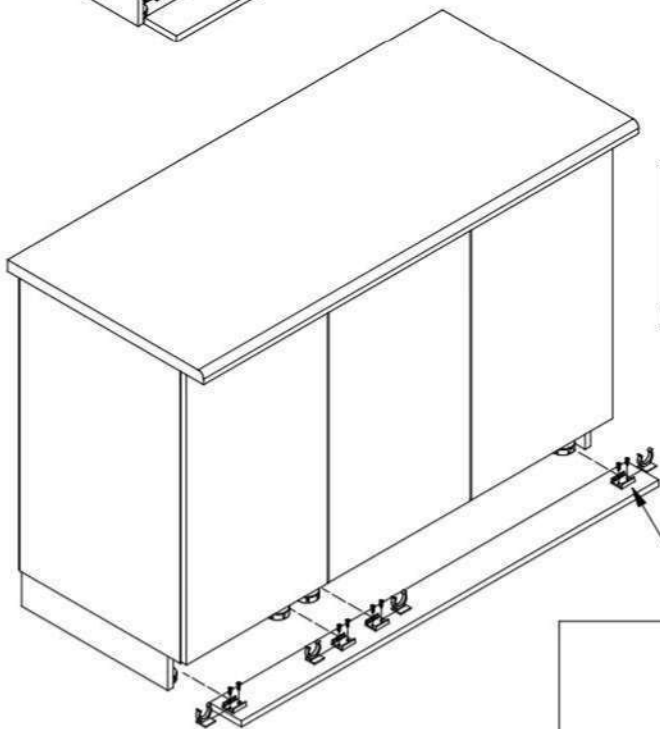
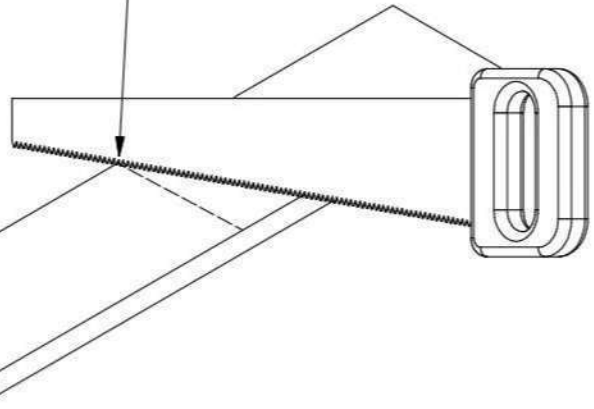
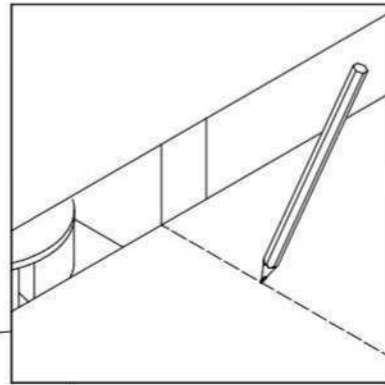
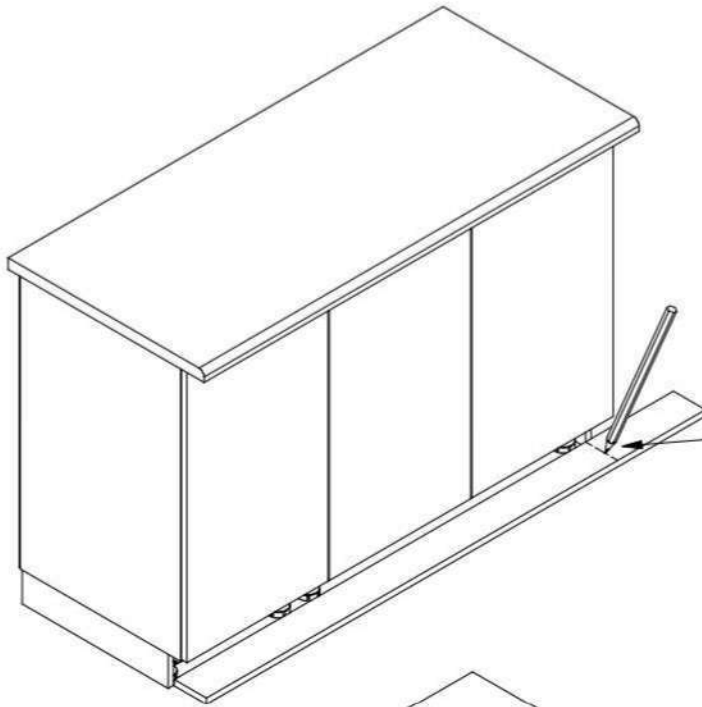
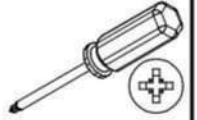


35x32x25mm

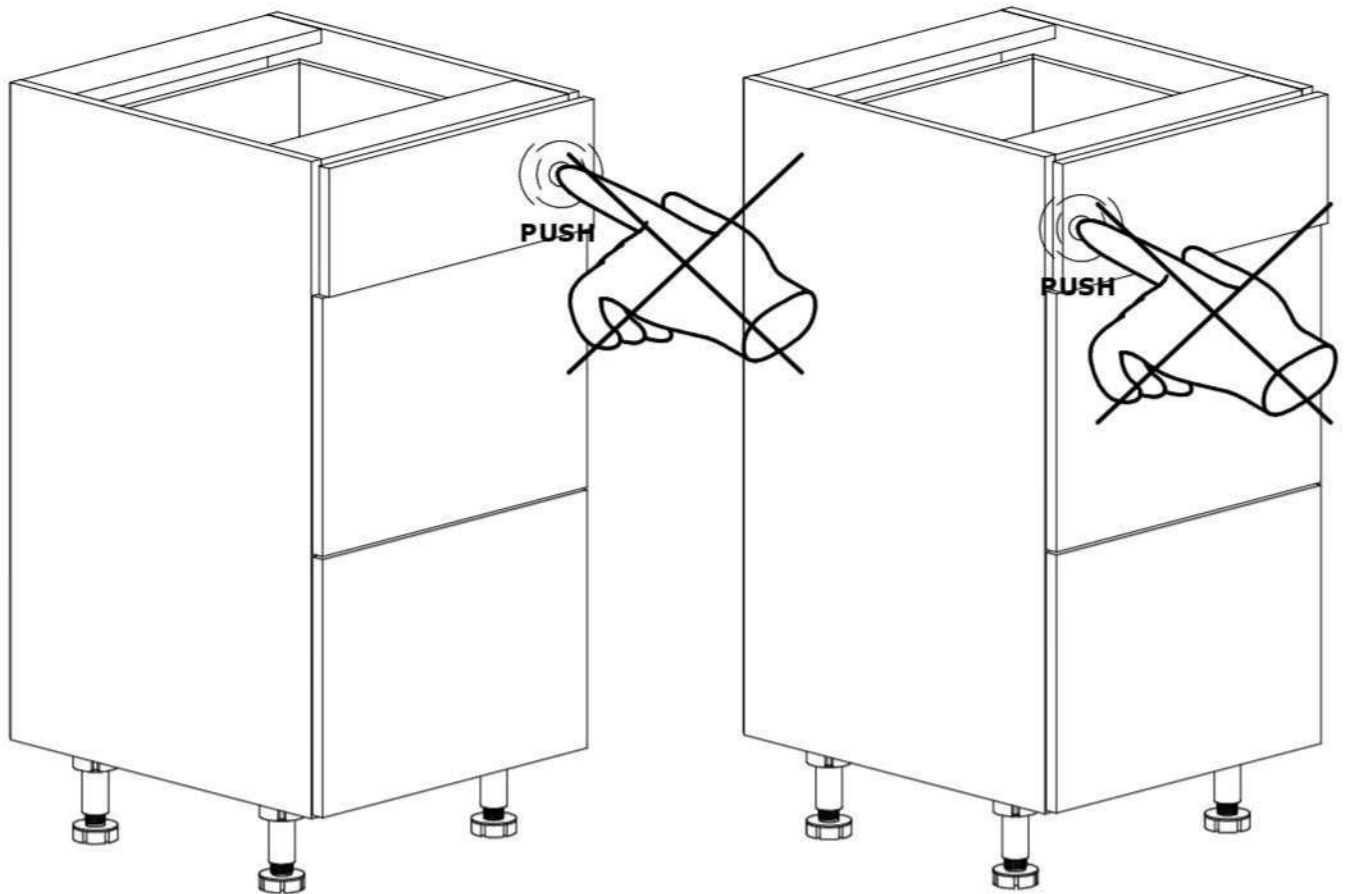
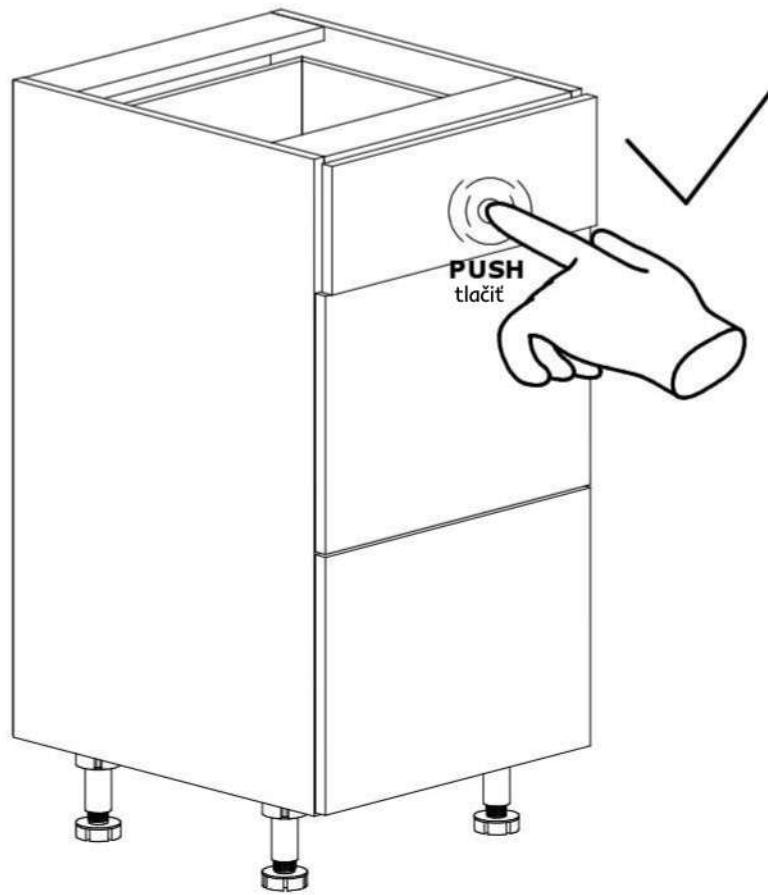
**W2 x8**



Ø3,5x16mm

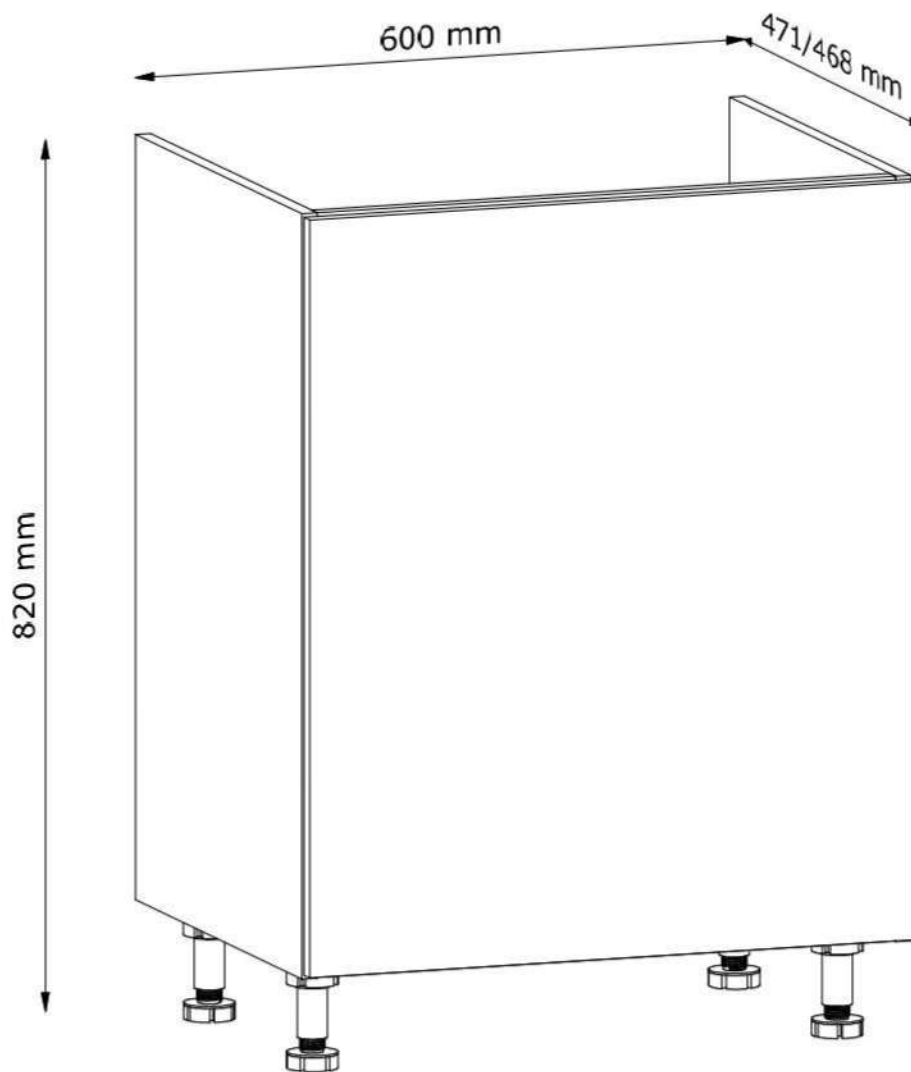


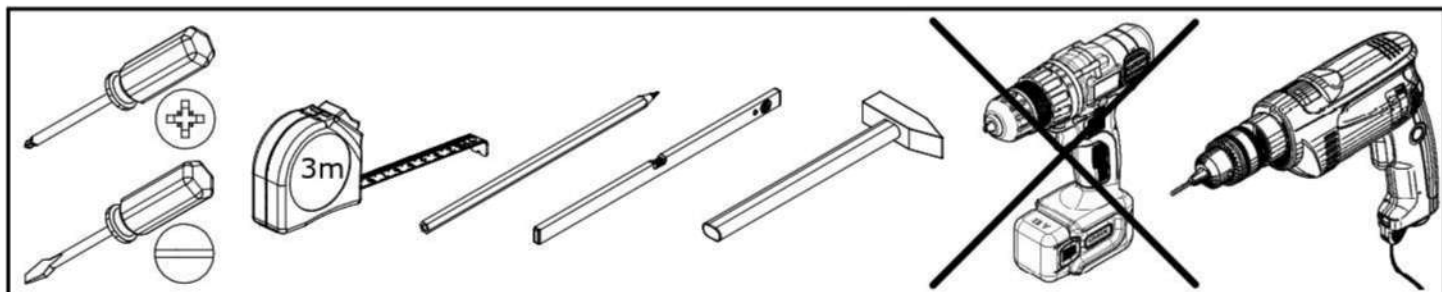
**D**

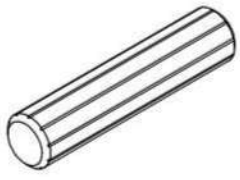

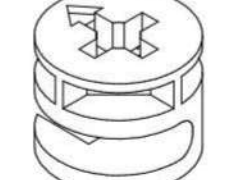
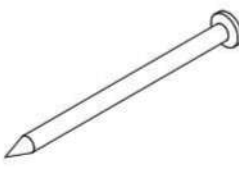
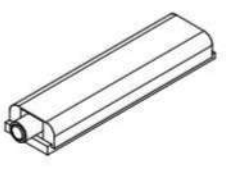


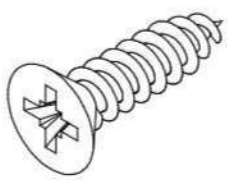

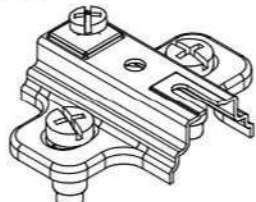
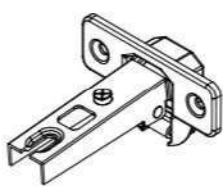


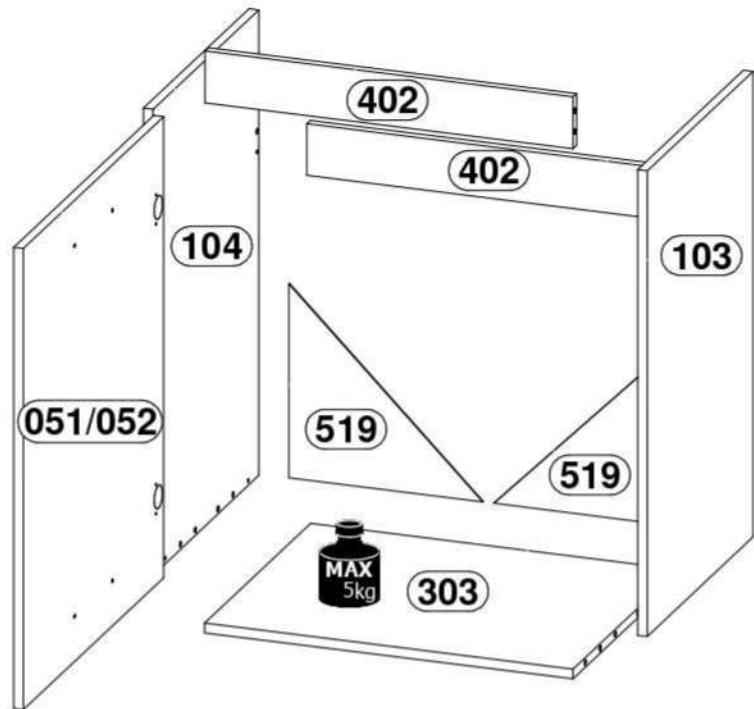
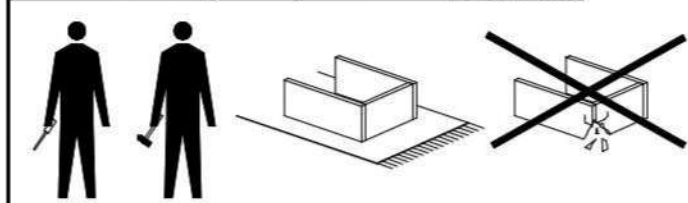
LANGEN

D60Z





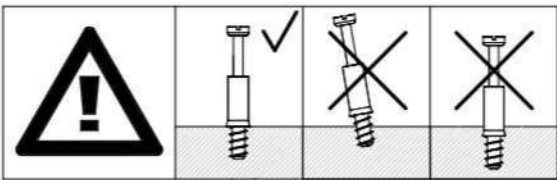
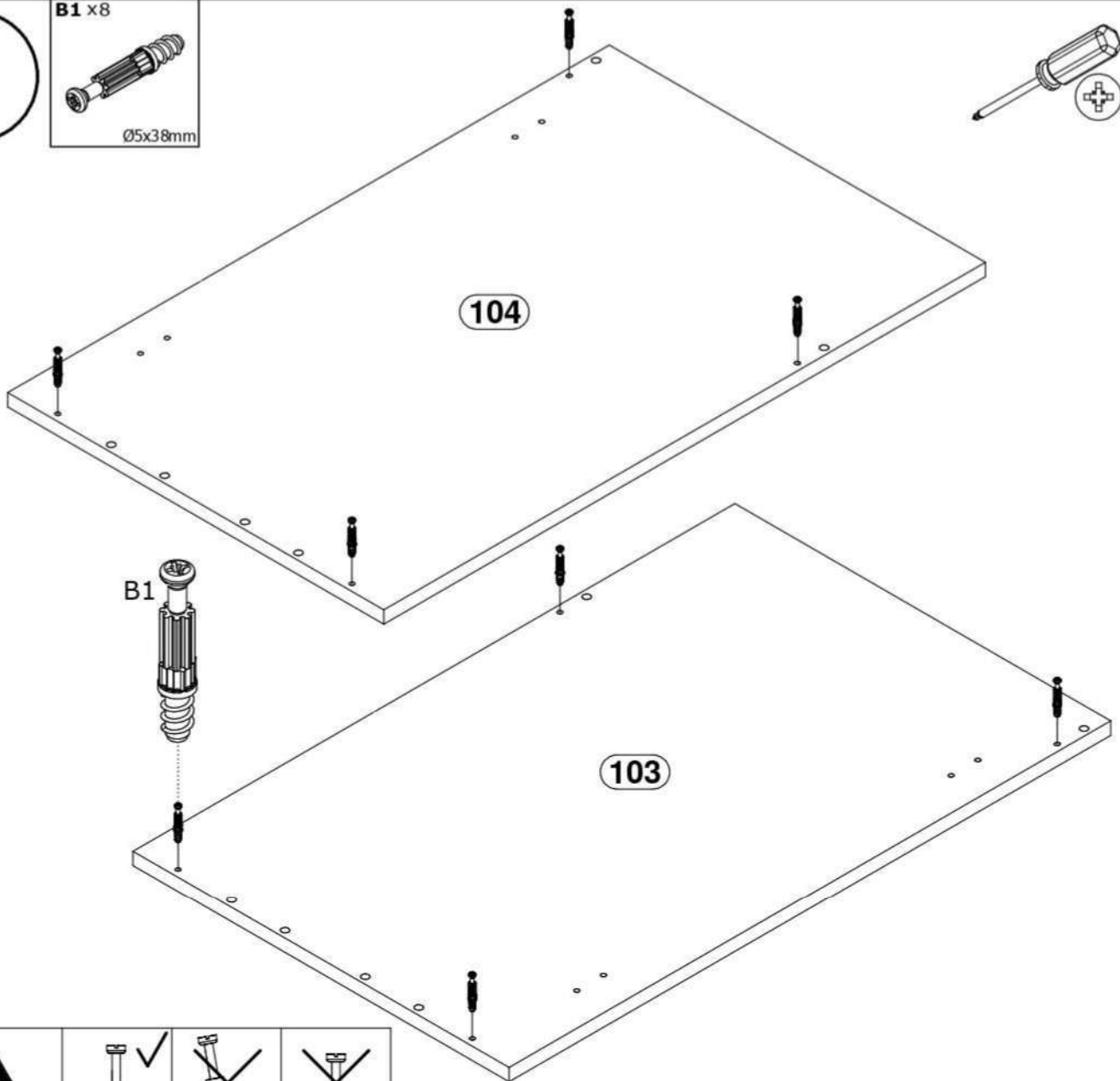
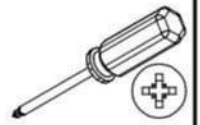
<b>A1 x12</b>  $\varnothing 8 \times 35 \text{mm}$	<b>B1 x8</b>  $\varnothing 5 \times 38 \text{mm}$	<b>C1 x8</b>  $\varnothing 15 \times 12 \text{mm}$	<b>G1 x12</b>  26mm	<b>I20 x1</b>  $83 \times 21 \times 11 \text{mm}$
<b>L1 x4</b>  $\varnothing 50 \times 95 \text{mm}$	<b>U19 x1</b>  300mm	<b>W2 x22</b>  $\varnothing 3,5 \times 16 \text{mm}$	<b>W5 x2</b>  $\varnothing 4 \times 30 \text{mm}$	<b>Y1 x2</b>  $\varnothing 8 \times 1,5 \text{mm}$
<b>Z1 x2</b>  $50 \times 40, H=2$	<b>Z3 x2</b>  $\varnothing 35, ZK0$			



KÓD	L[mm]	W[mm]	H[mm]		balik
051/052	713	596	15/18	1	2/2
103	720	450	15	1	1/2
104	720	450	15	1	1/2
303	570	450	15	1	1/2
402	570	80	15	2	1/2
519	300	300	2,5	2	1/2

**1**

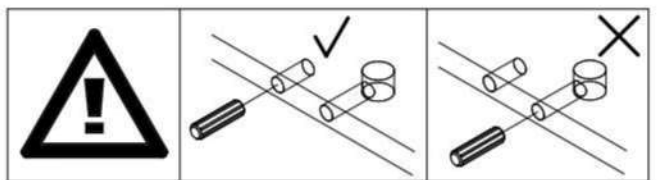
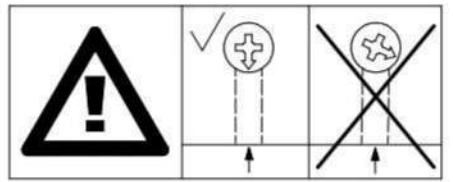
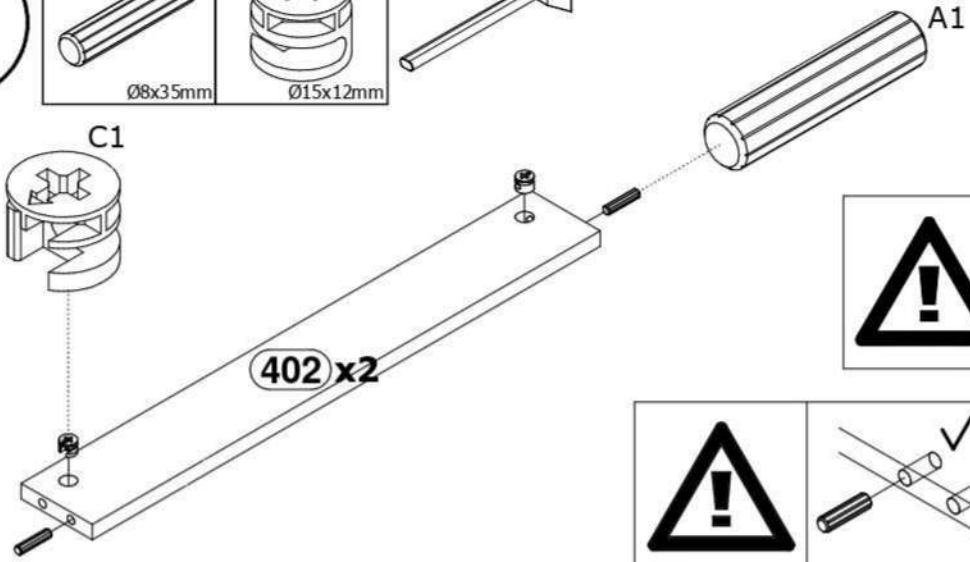
**B1 x8**  
  
Ø5x38mm



**2**

**A1 x4**  
  
Ø8x35mm

**C1 x4**  
  
Ø15x12mm



**3**

A1 x8



Ø8x35mm

C1 x4



Ø15x12mm

L1 x4

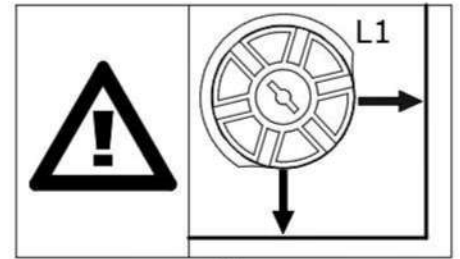
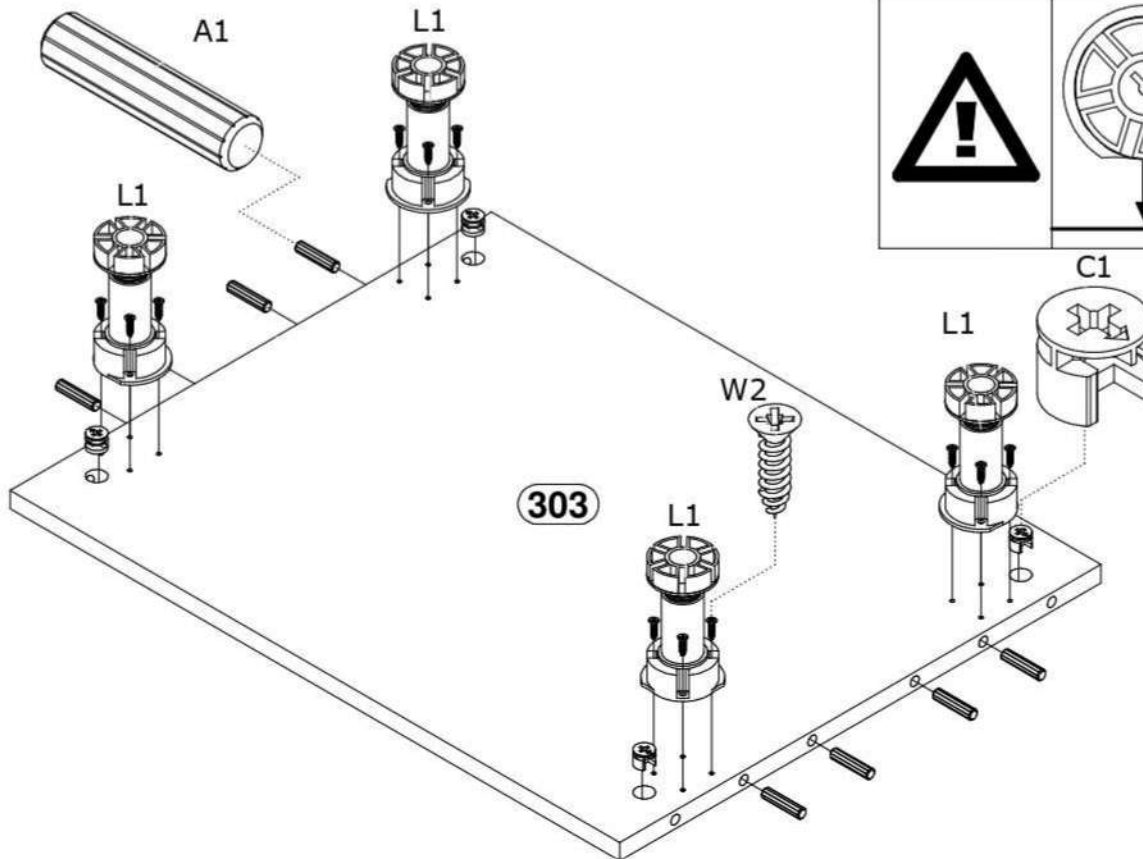
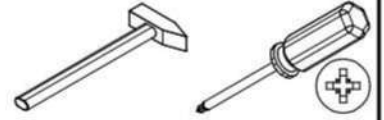


Ø50x95mm

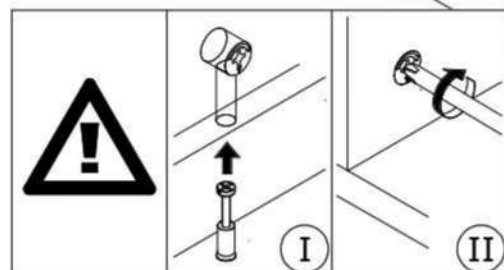
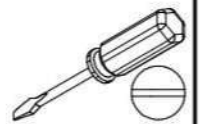
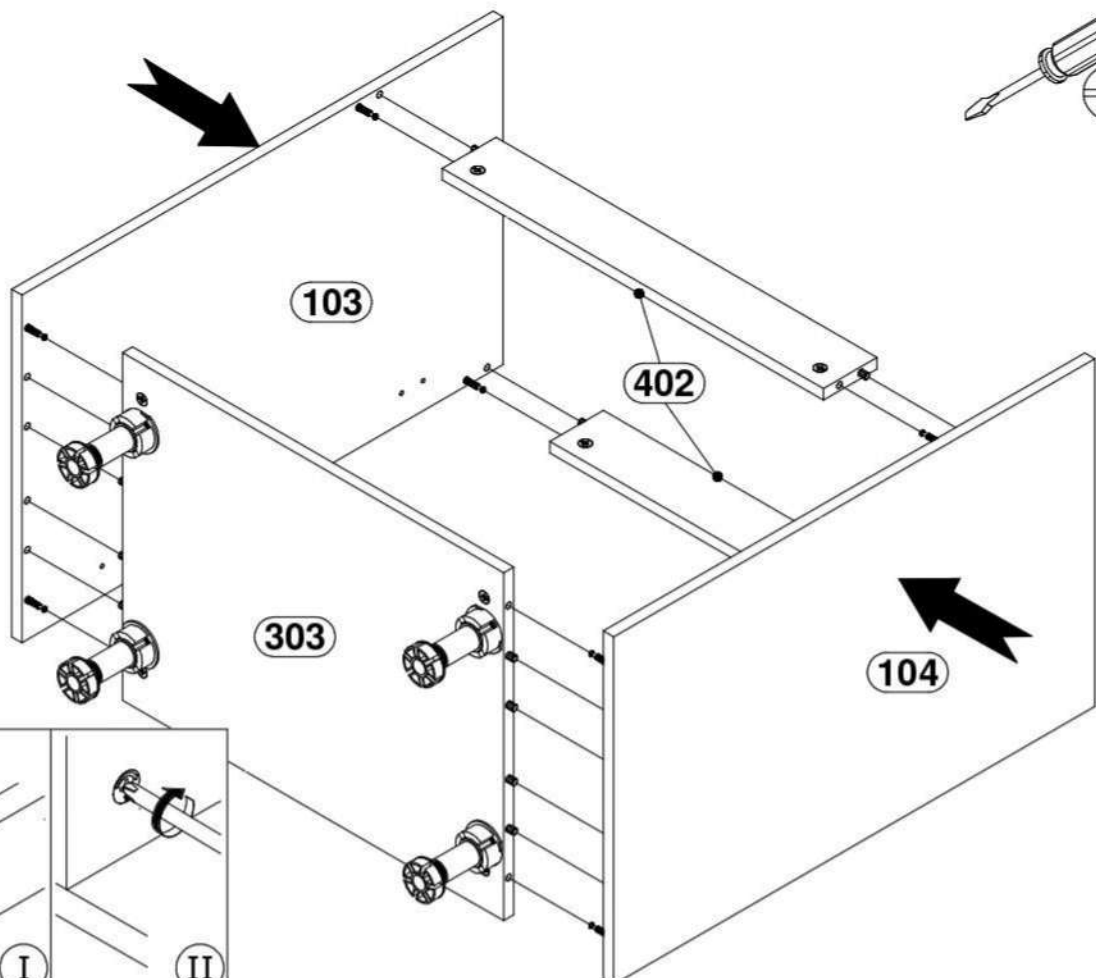
W2 x16



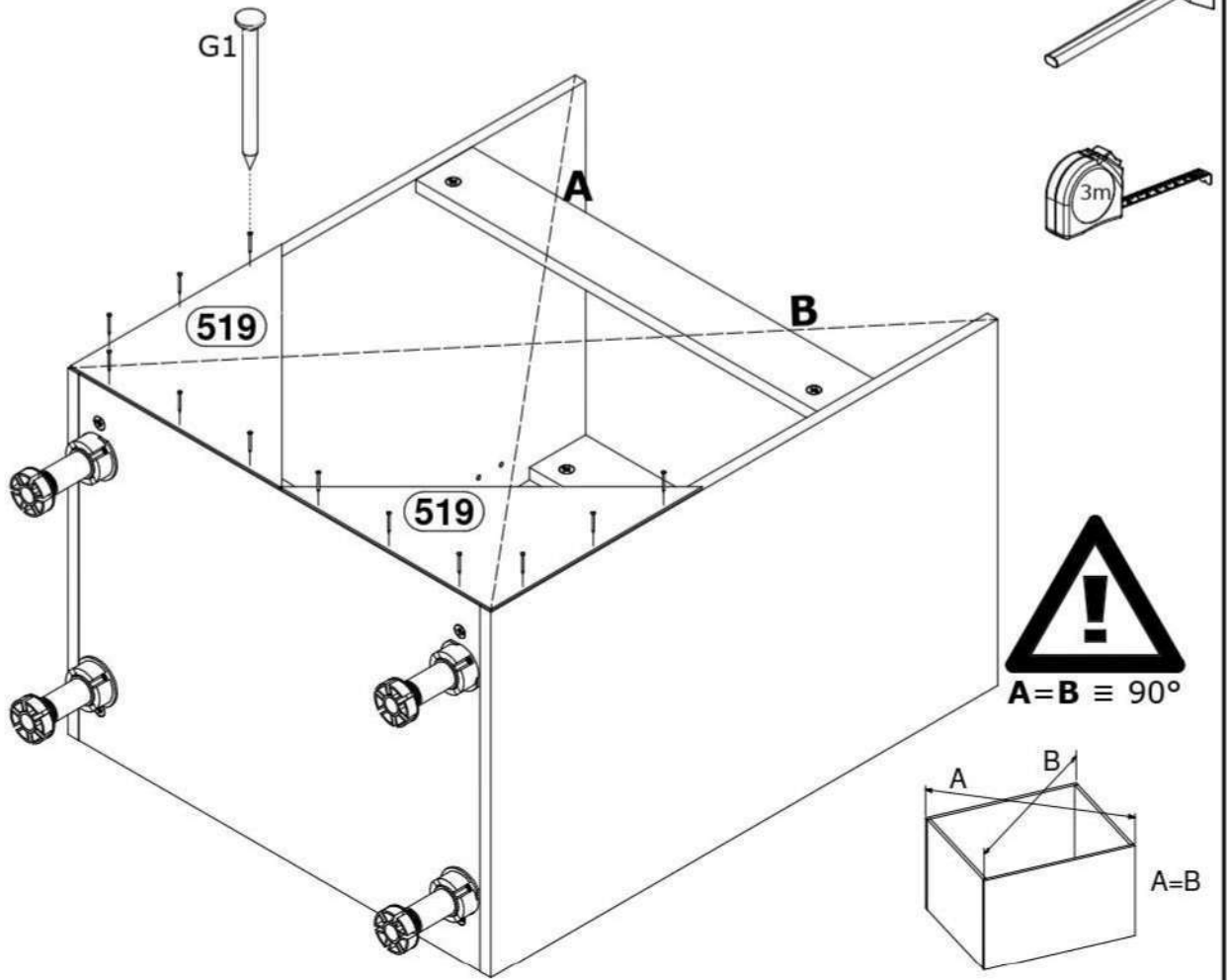
Ø3,5x16mm



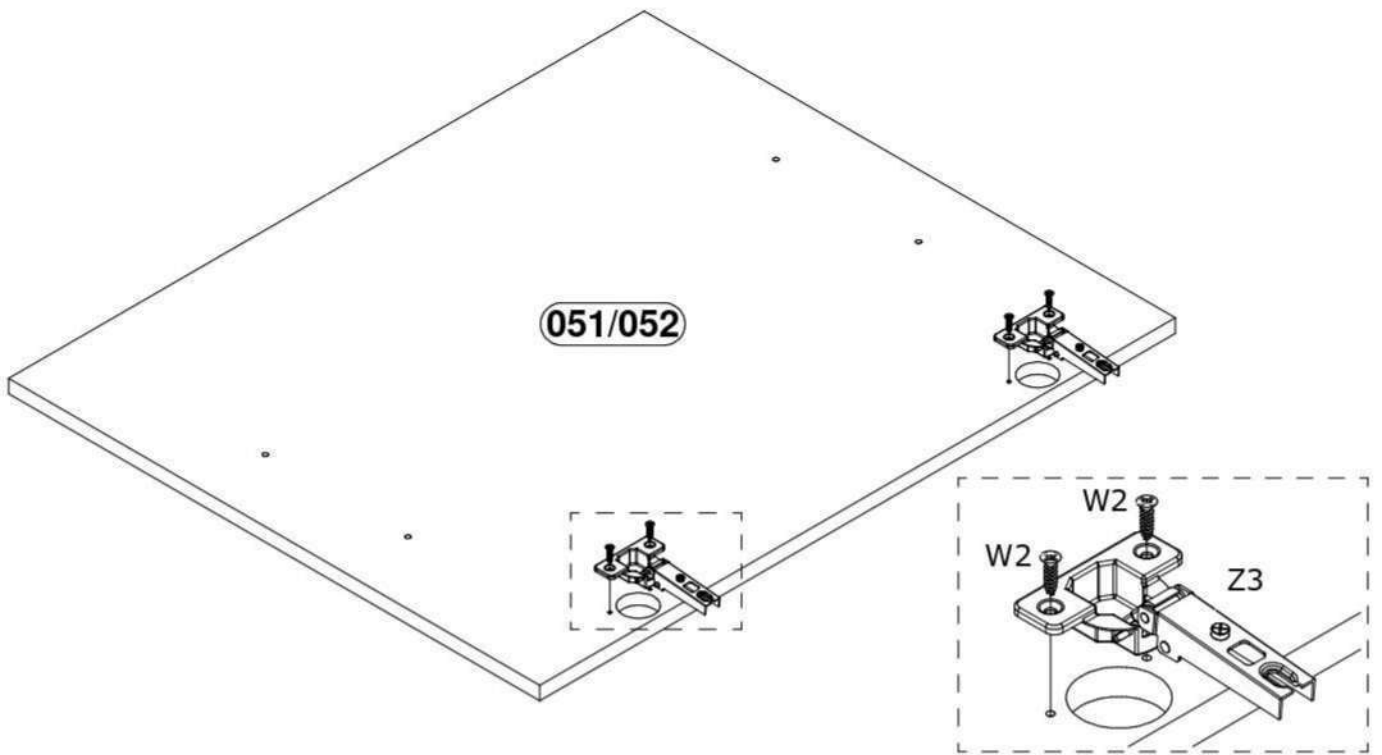
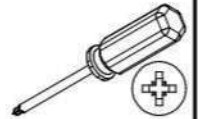
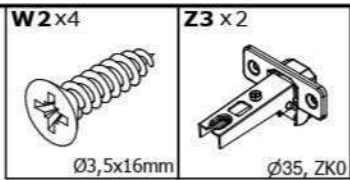
**4**



**5**

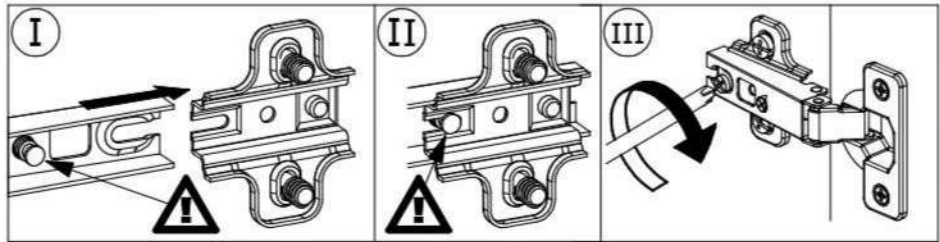
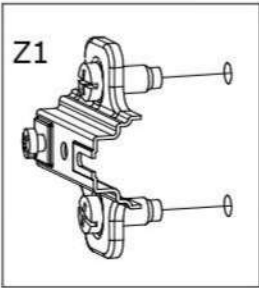
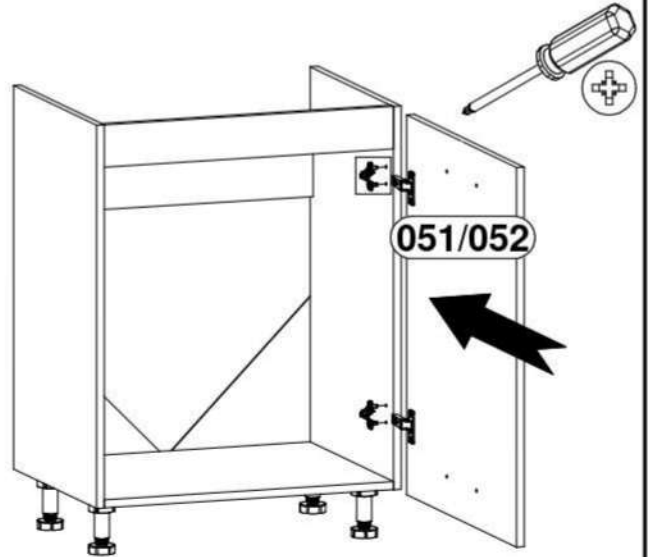
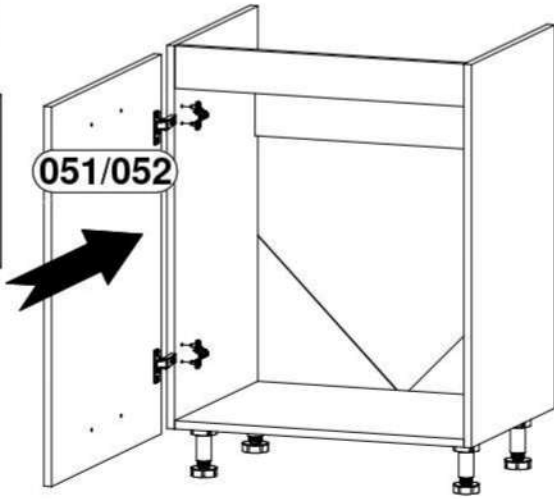


**6**

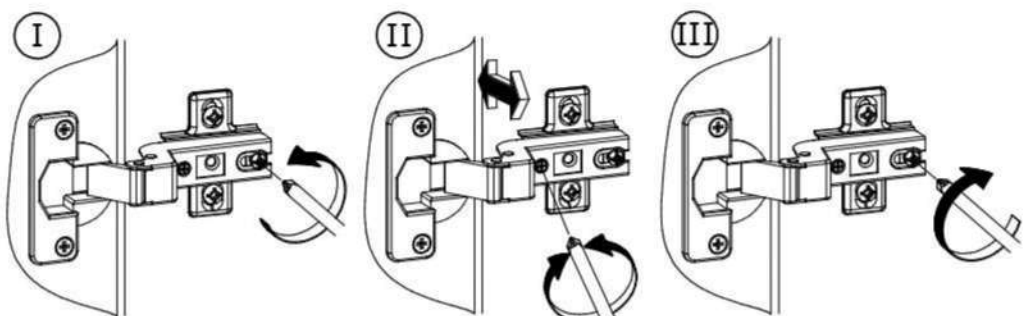
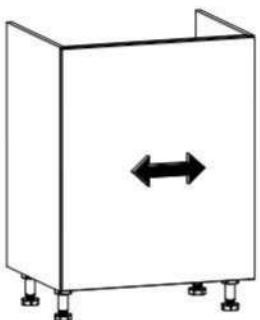
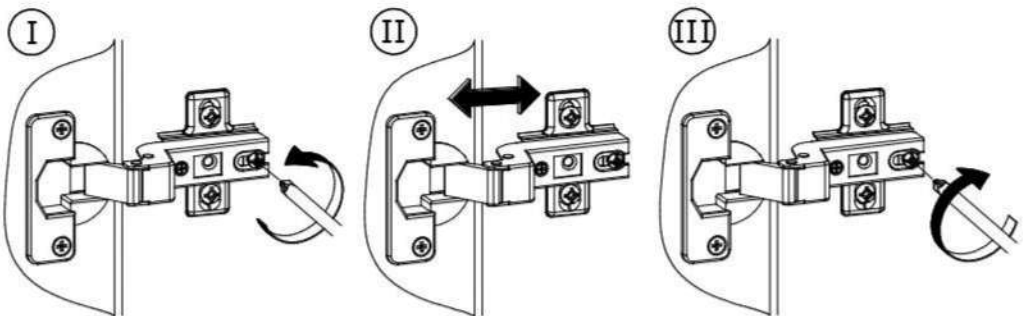
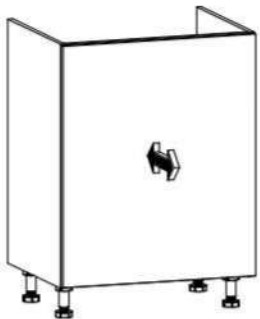
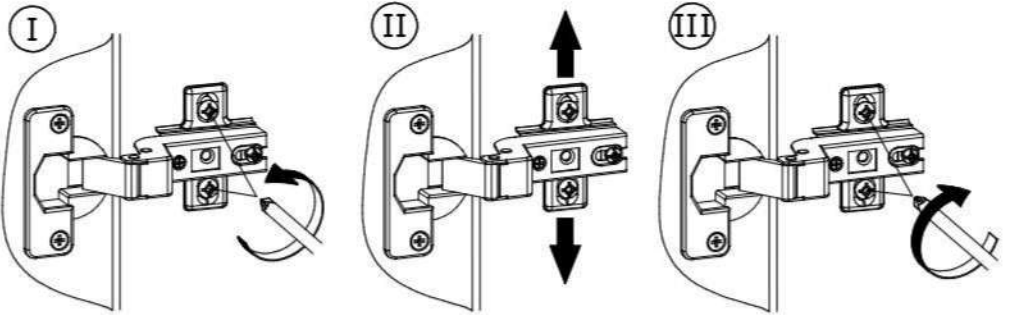
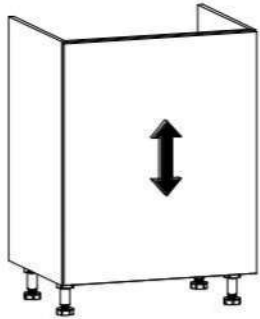




# 7



# 8



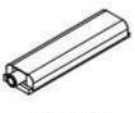
# ?

## A

## B

### A

I20x

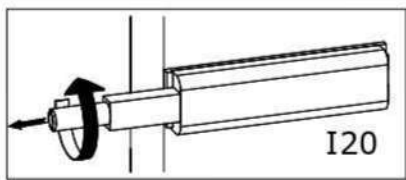


83x21x11mm

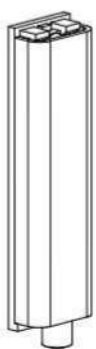
W2x



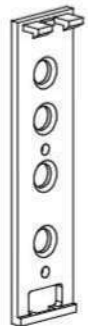
Ø3,5x16mm



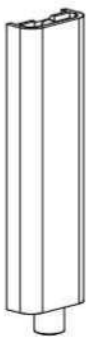
I20



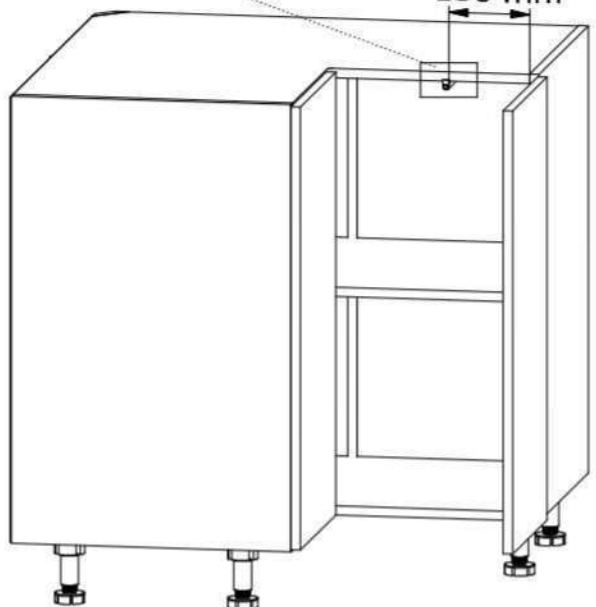
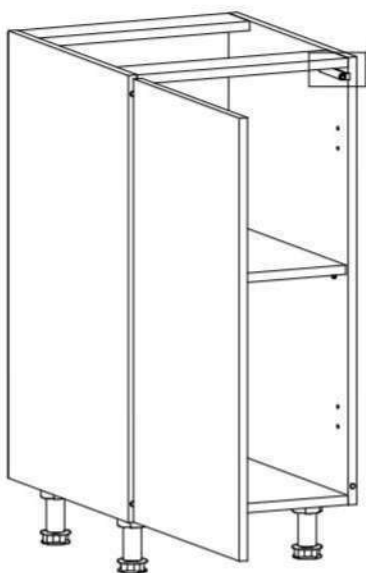
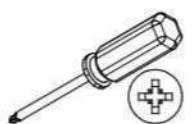
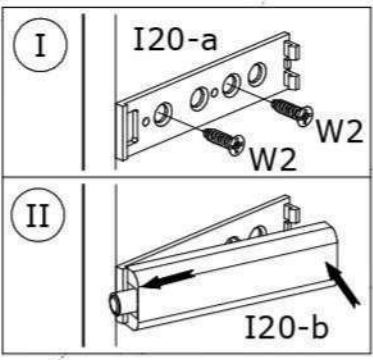
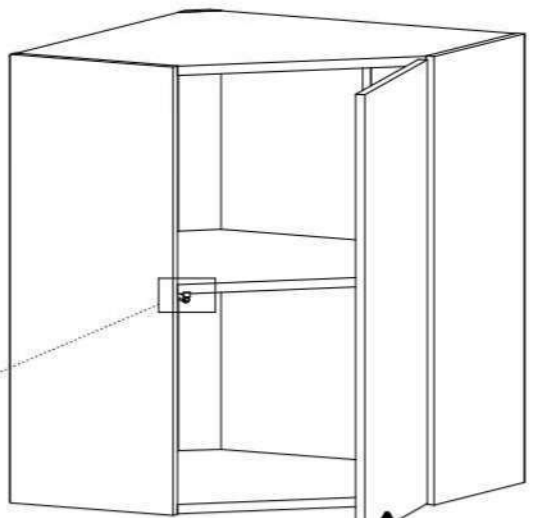
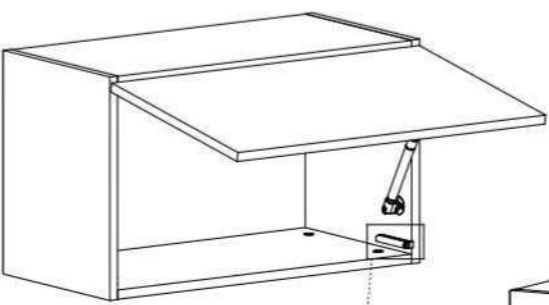
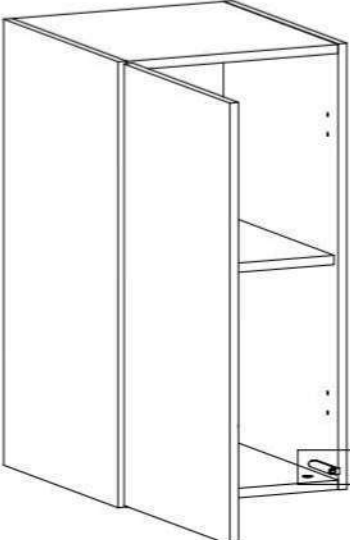
I20



I20-a



I20-b



130 mm



**B**

U18 / U19



200 / 300mm

W5

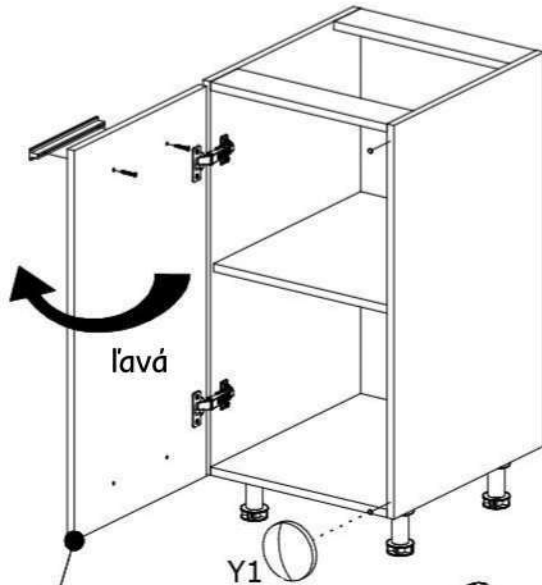
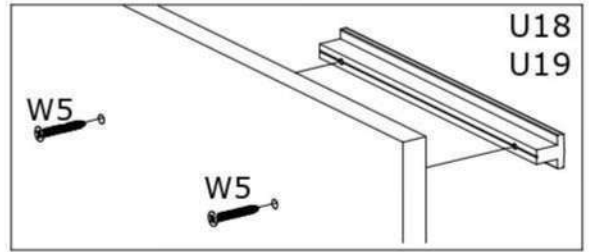
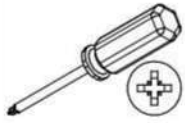


Ø4x30mm

Y1

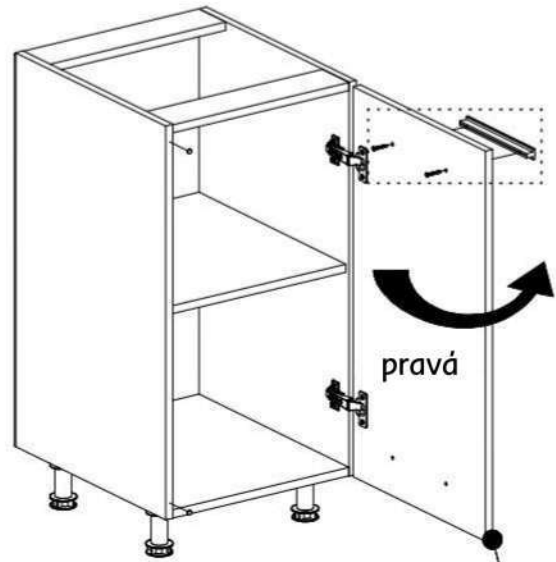
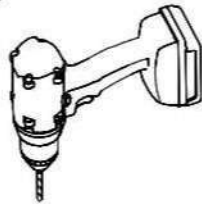


Ø8x1,5mm

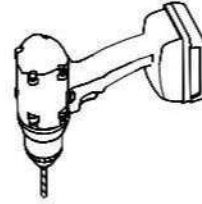


lavá

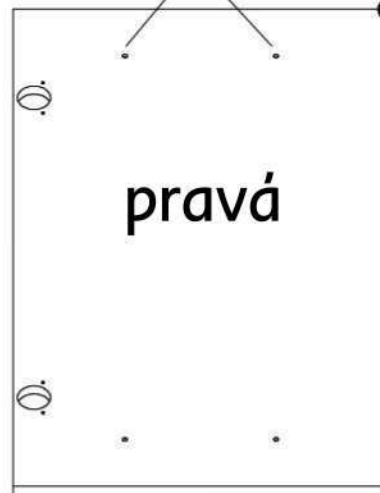
Y1



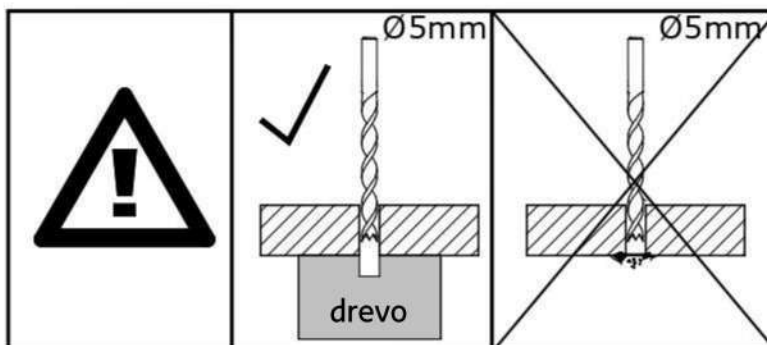
pravá



lavá



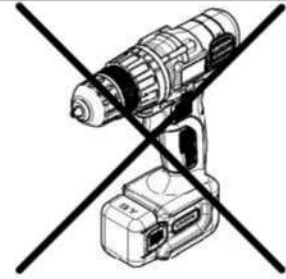
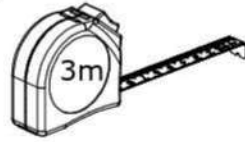
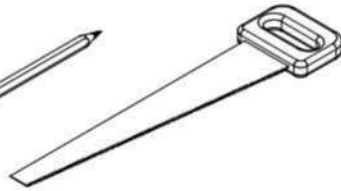
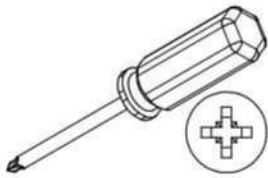
pravá



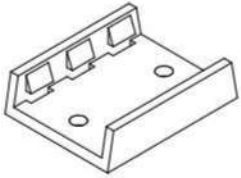
Ø5mm

Ø5mm

drevo

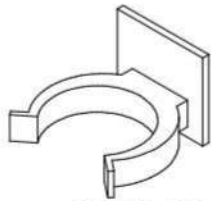


**L6-a**x8



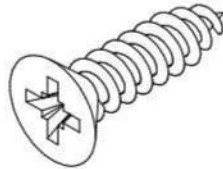
38x30x10mm

**L6-b**x8

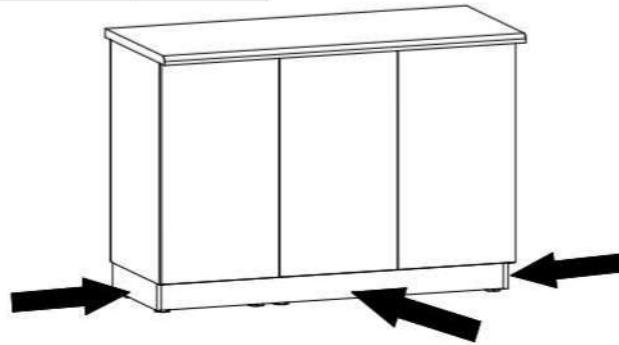
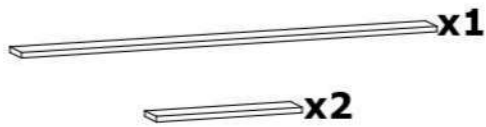


35x32x25mm

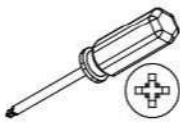
**W2**x16



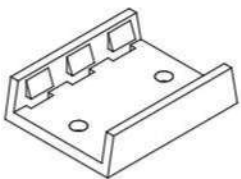
Ø3,5x16mm



**C1**

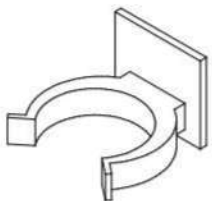


**L6-a**x4



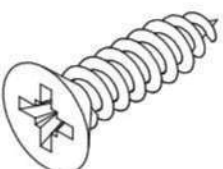
38x30x10mm

**L6-b**x4

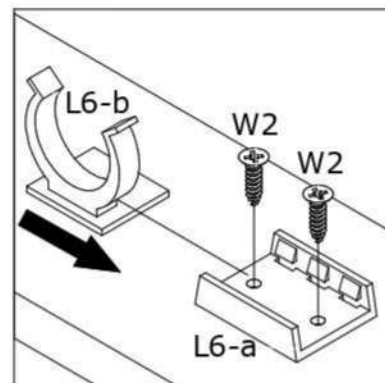
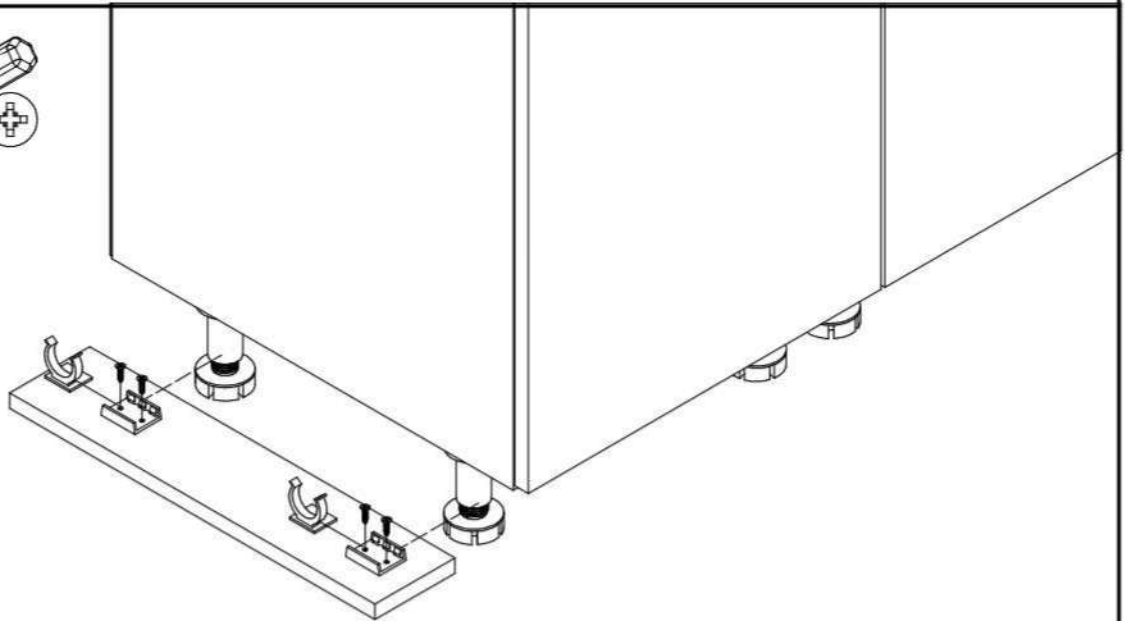


35x32x25mm

**W2**x8

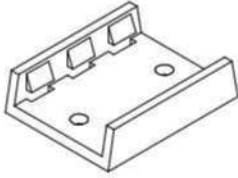


Ø3,5x16mm



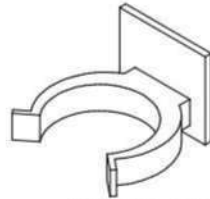
**C2**

**L6-a x4**



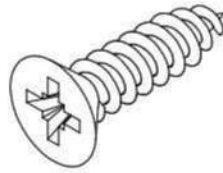
38x30x10mm

**L6-b x4**

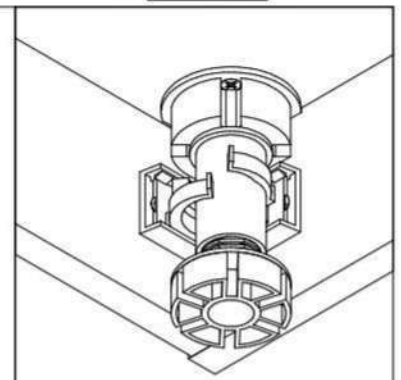
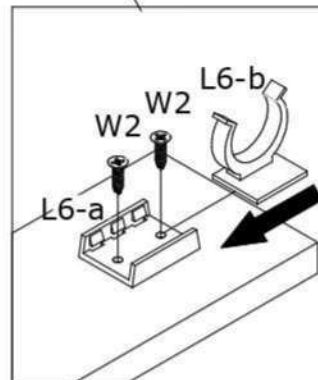
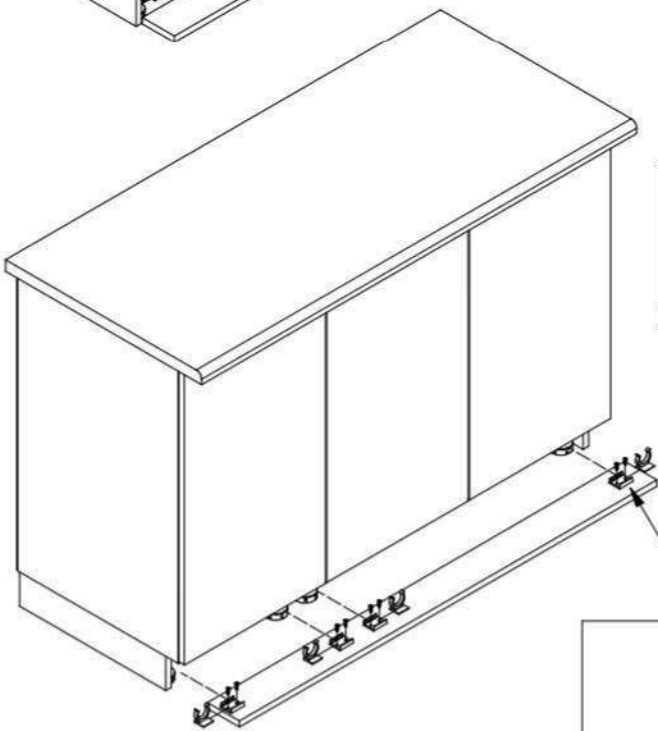
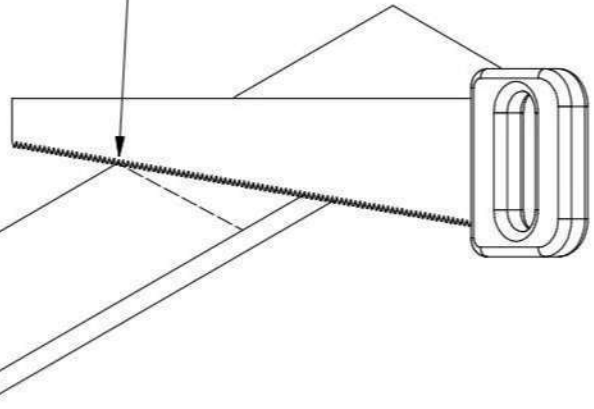
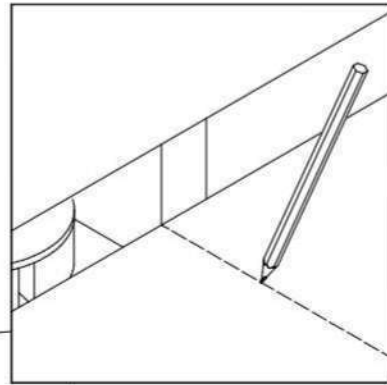
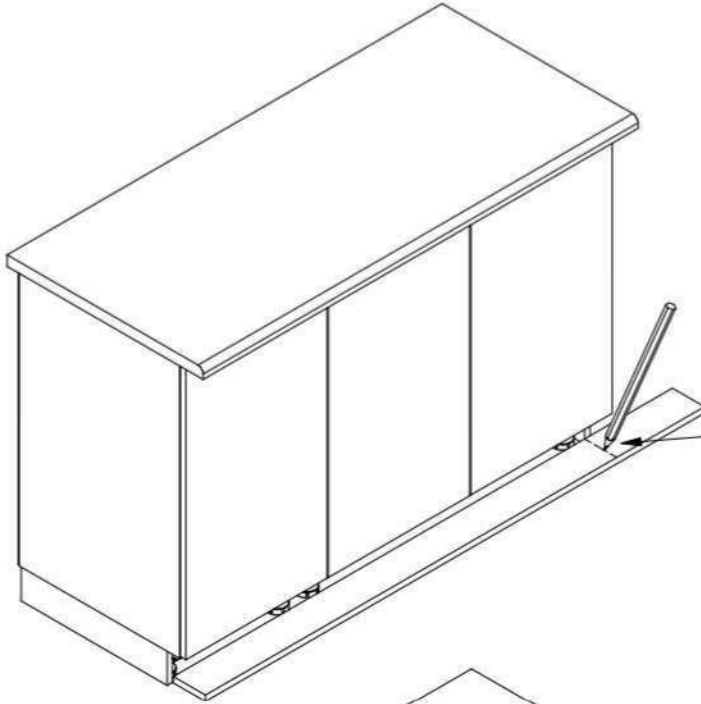
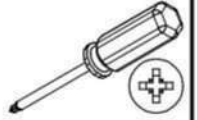


35x32x25mm

**W2 x8**

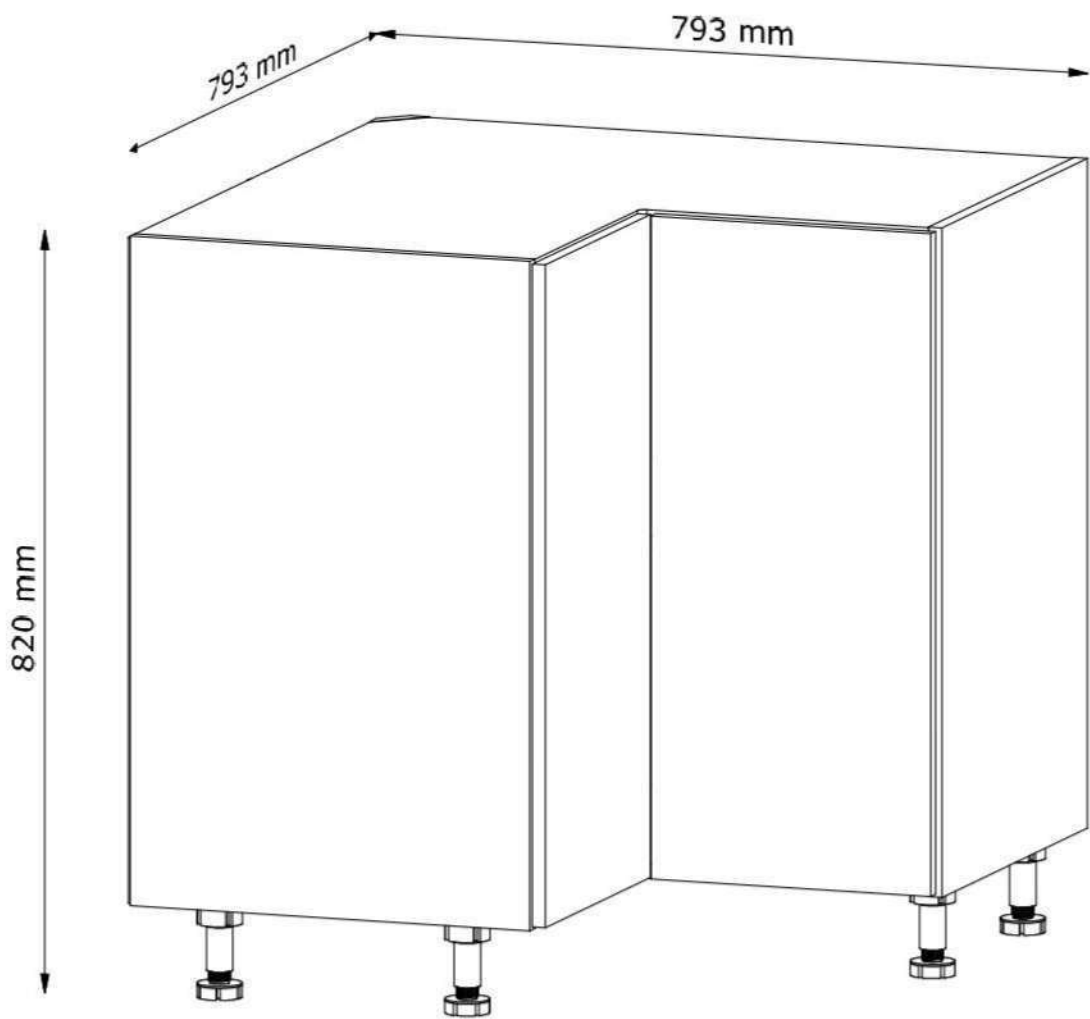


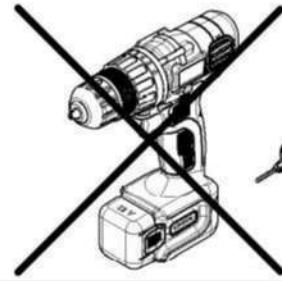
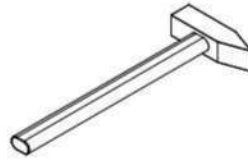
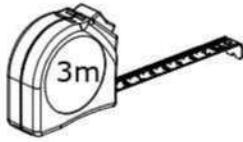
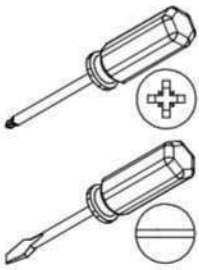
Ø3,5x16mm



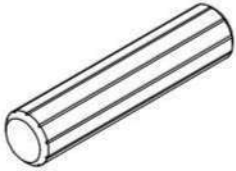
LANGEN

D90N





**A1** x24



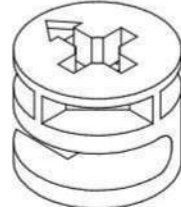
Ø8x35mm

**B1** x12



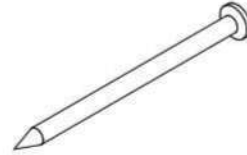
Ø5x38mm

**C1** x12



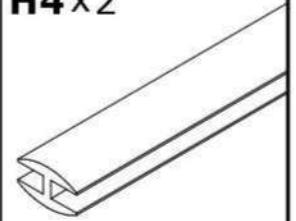
Ø15x12mm

**G1** x56



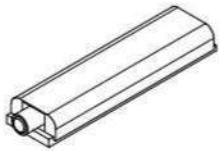
26mm

**H4** x2



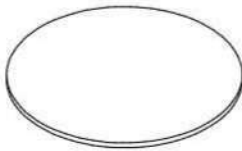
Ø715mm

**I20** x1



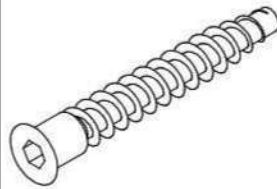
83x21x11mm

**J10** x 8



Ø21mm

**K1** x3



Ø6,4x50mm

**L1** x5



Ø50x95mm

**N2** x1



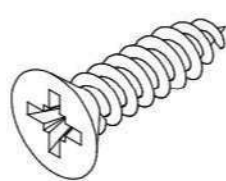
4mm HEX

**U18** x1



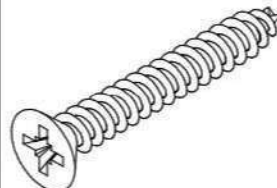
200mm

**W2** x30



Ø3,5x16mm

**W5** x2



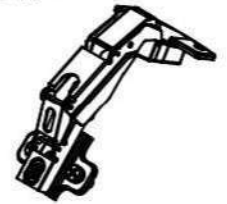
Ø4x30mm

**Y1** x4

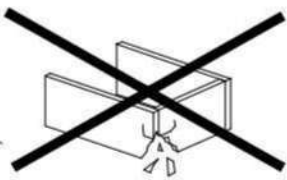
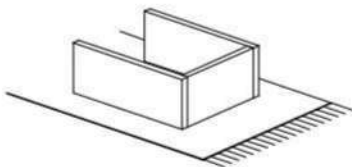


Ø8x1,5mm

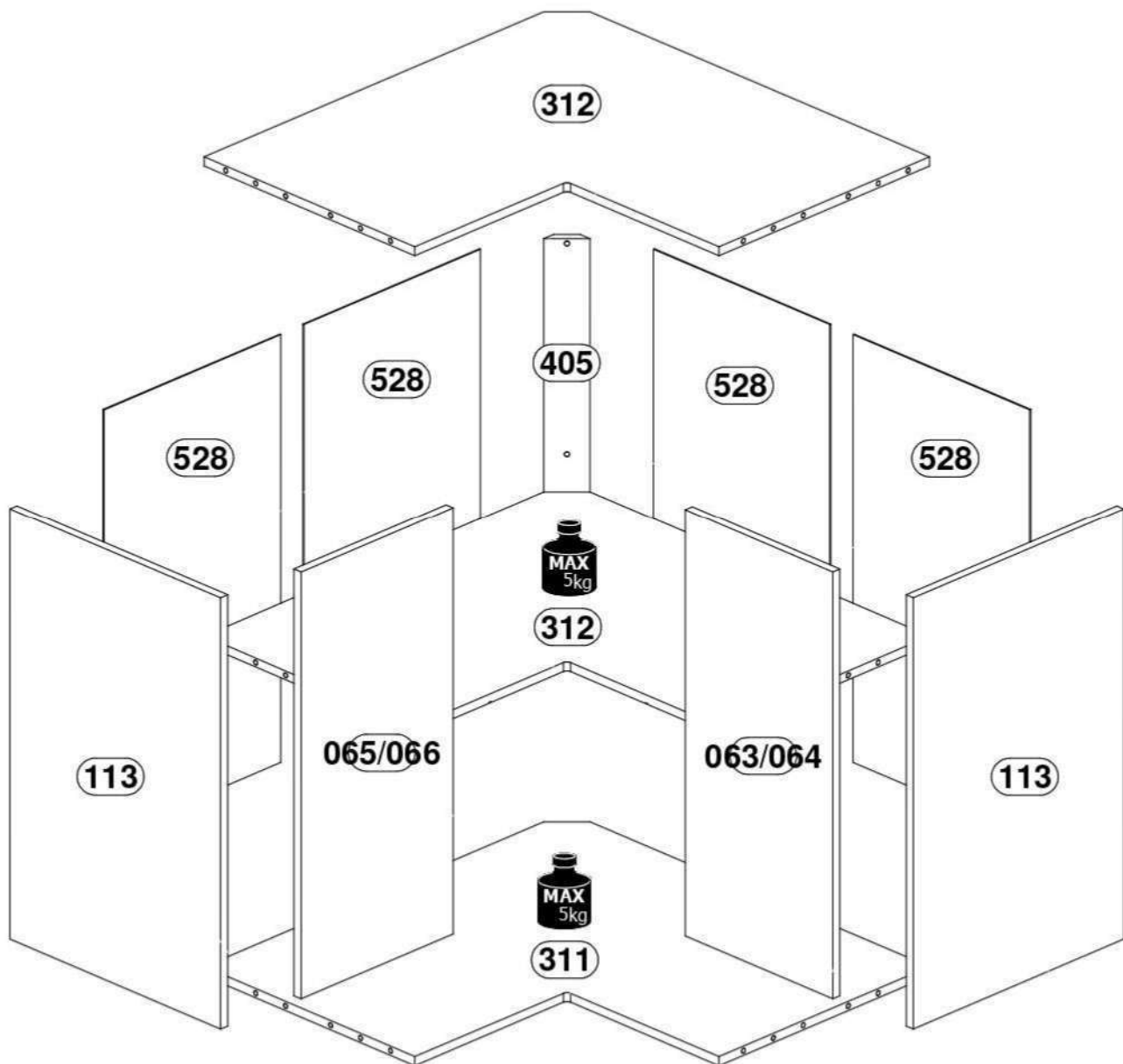
**Z8** x4



Ø35mm, 165°

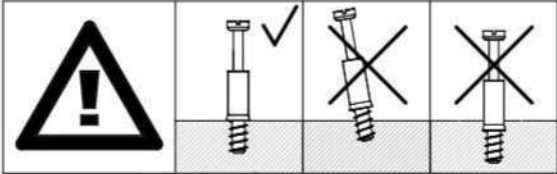
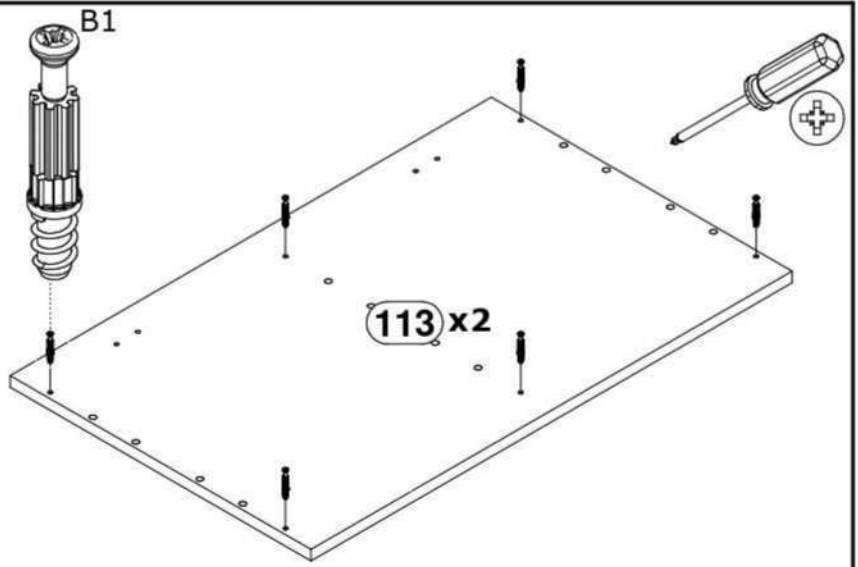


KÓD	L[mm]	W[mm]	M[mm]		balik
063/064	713	315	15/18	1	3/3
065/066	713	325	15/18	1	3/3
113	720	450	15	2	2/3
311	775	775	15	1	1/3
312	775	775	15	2	1/3
405	720	70	15	1	1/3
528	716	377	2,5	4	2/3

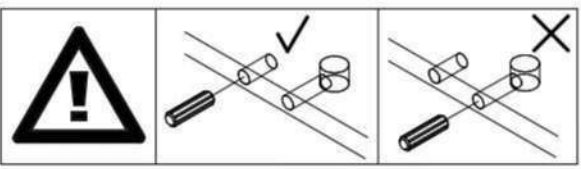
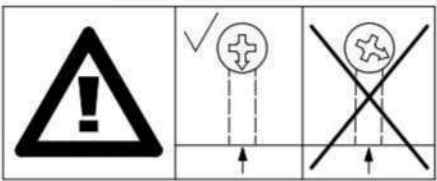
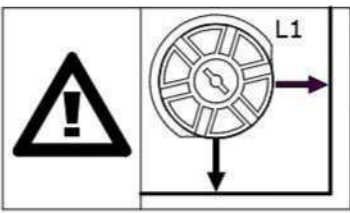
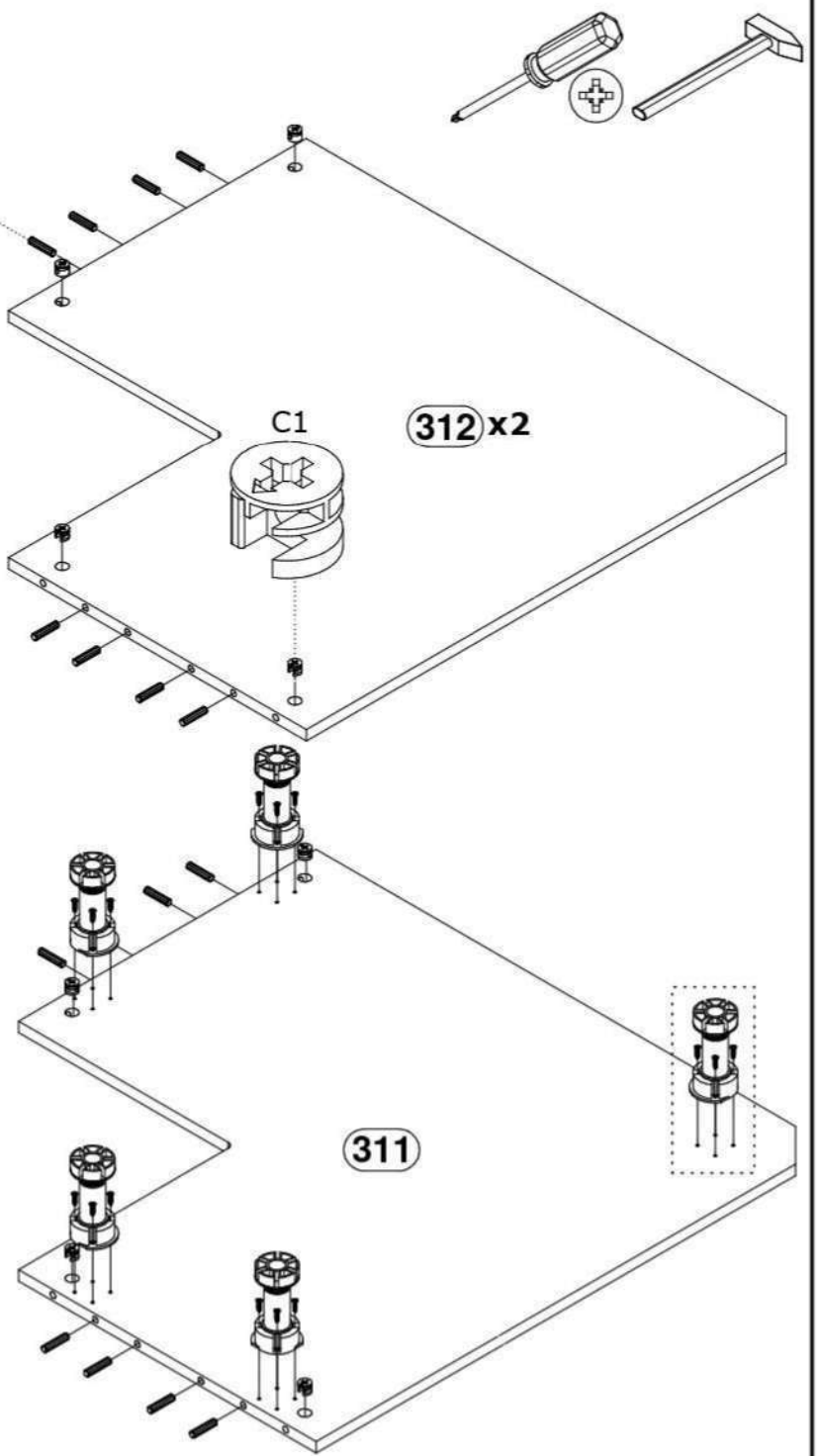
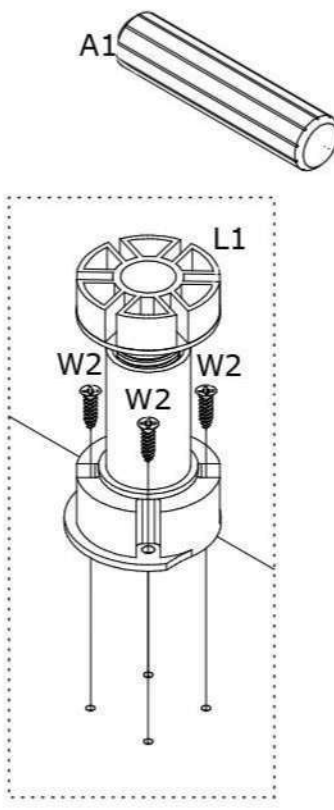


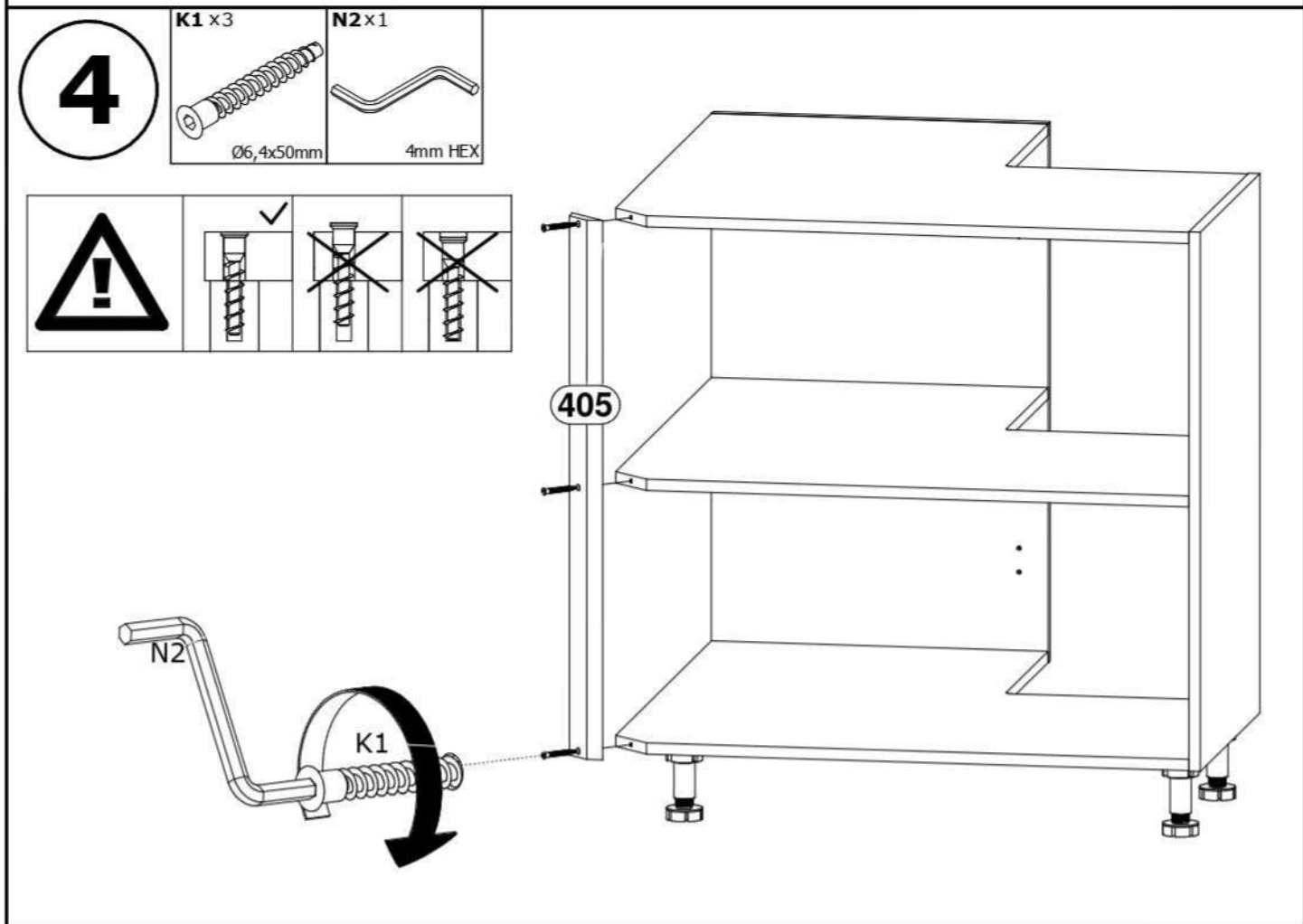
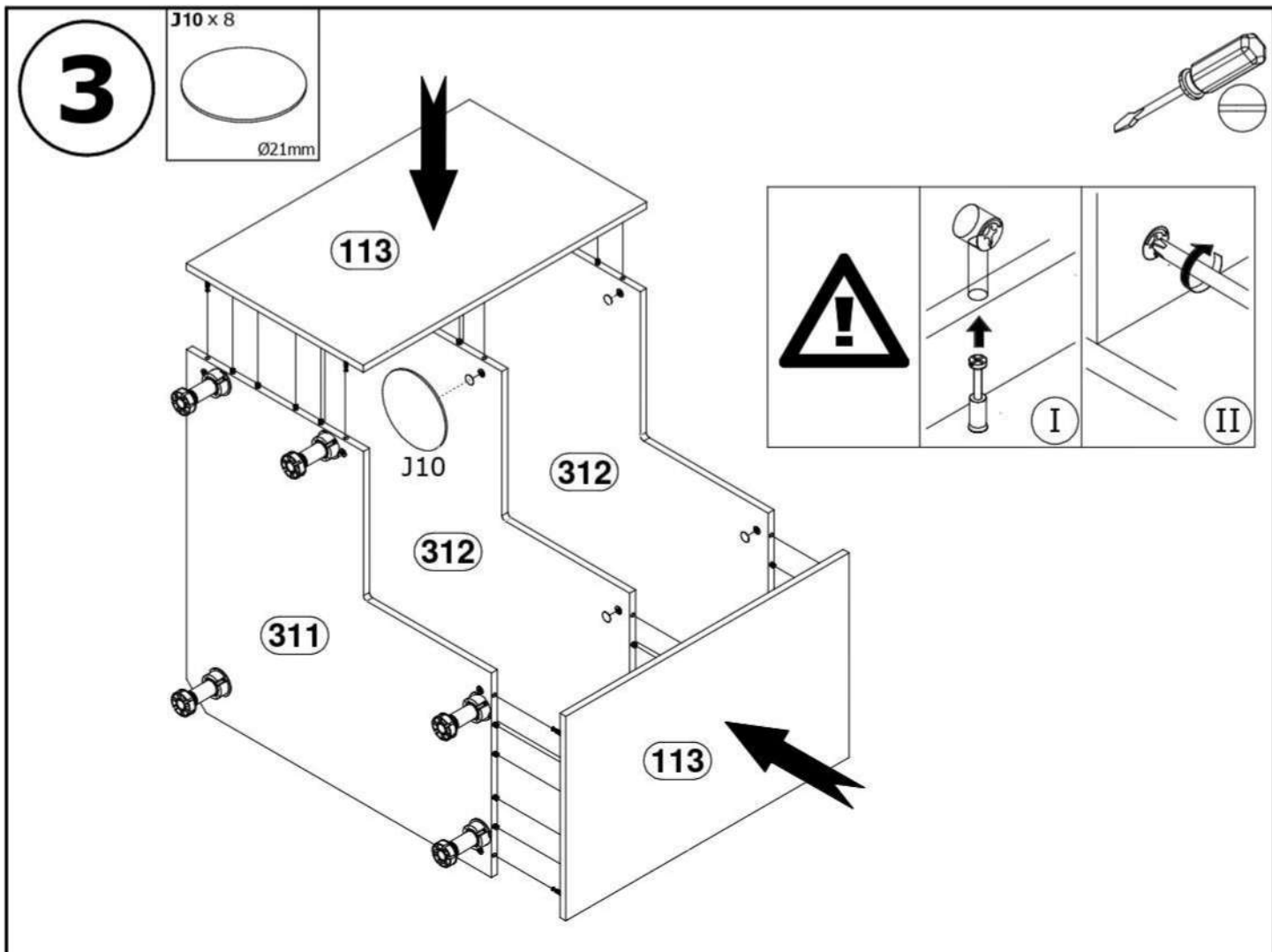


**1**



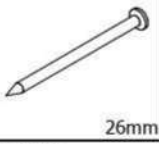
**2**



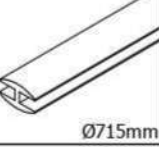


**5**

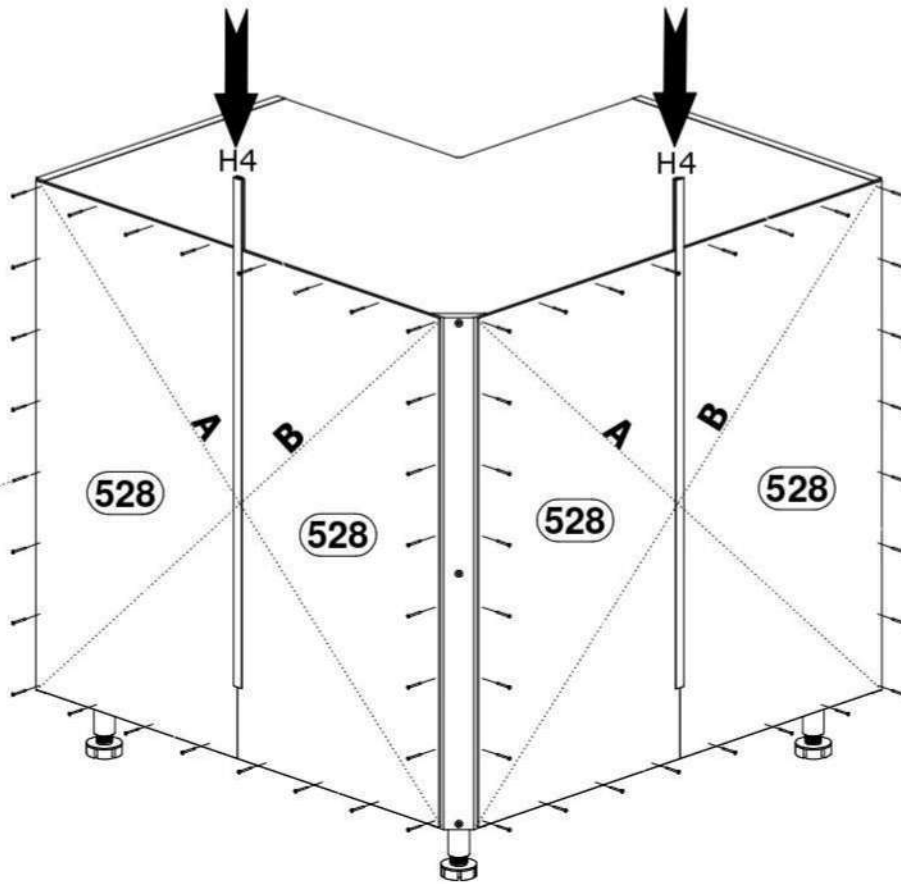
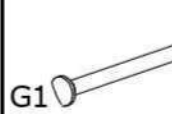
G1 x 56



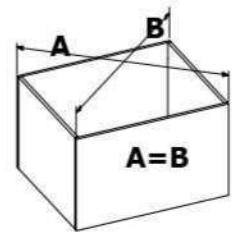
H4 x 2



G1



$A=B \equiv 90^\circ$

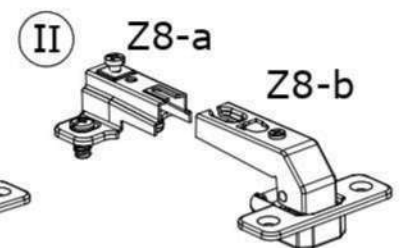
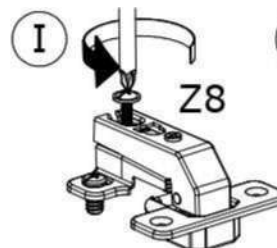
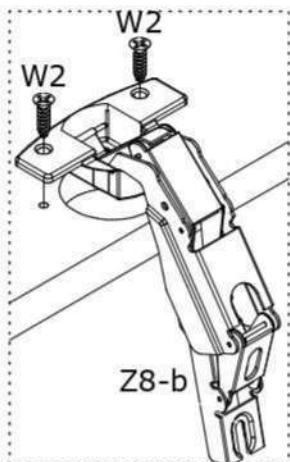
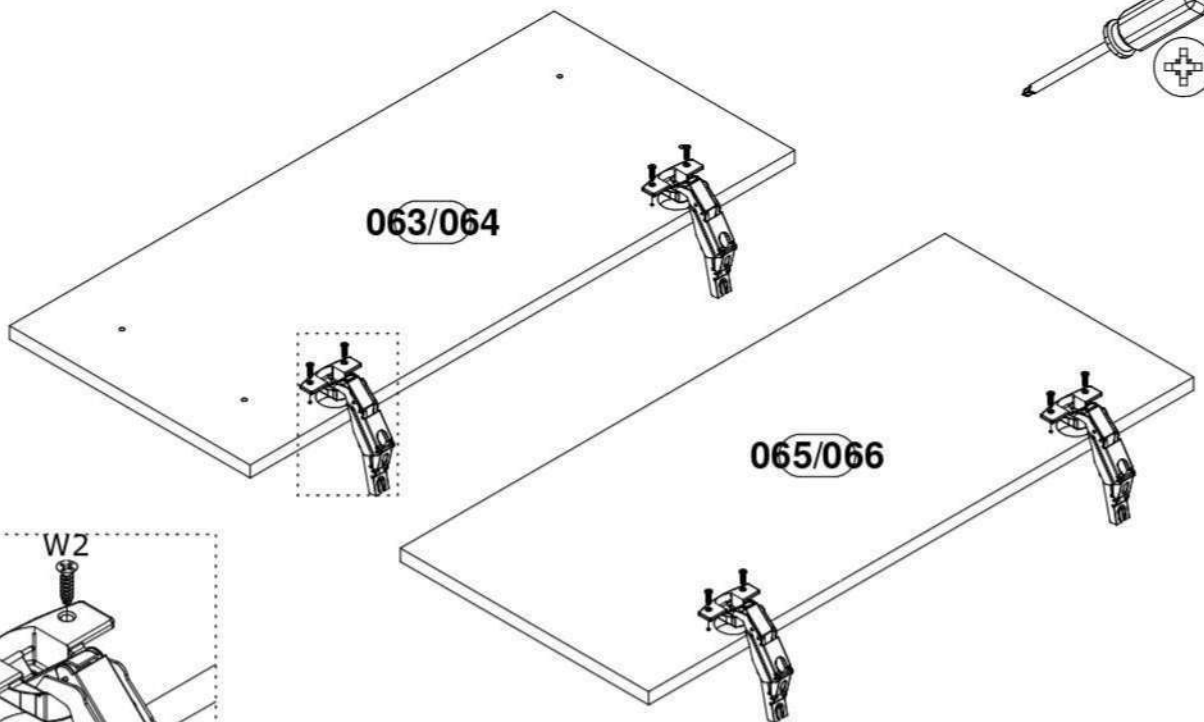
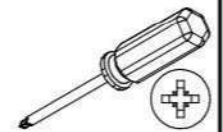


**6**

W2 x 8

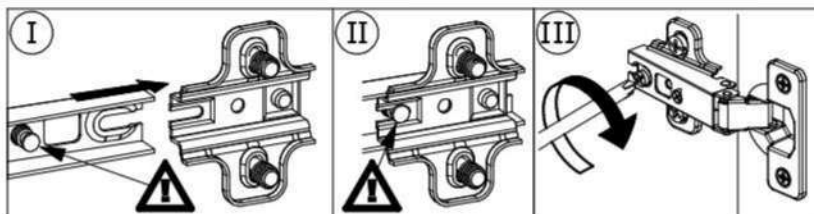
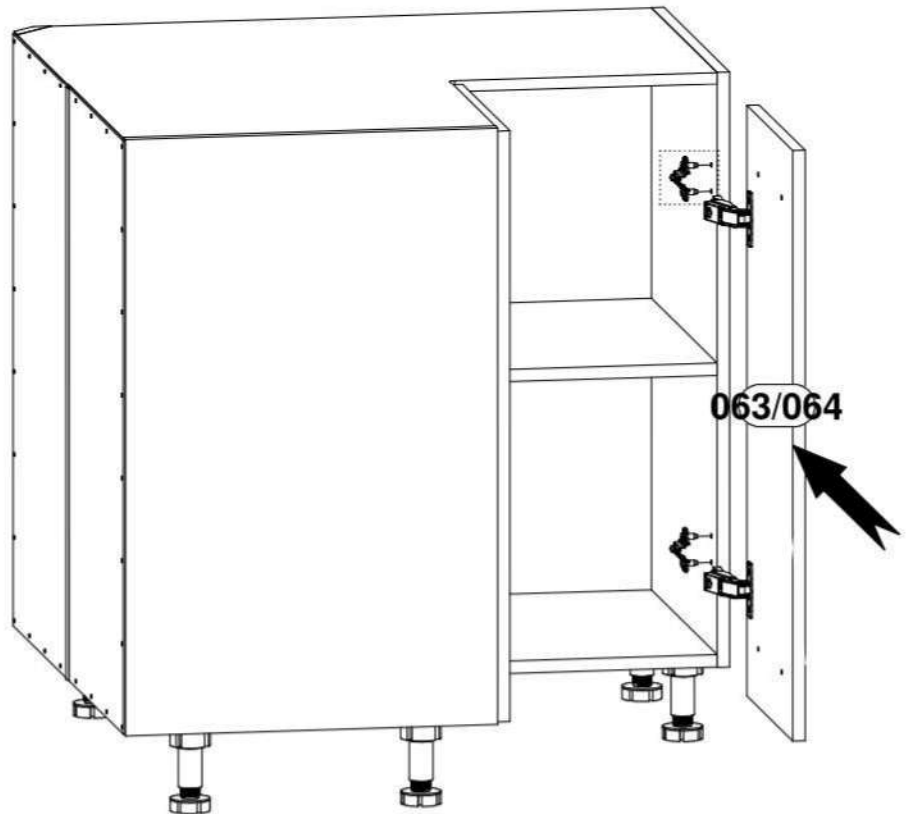
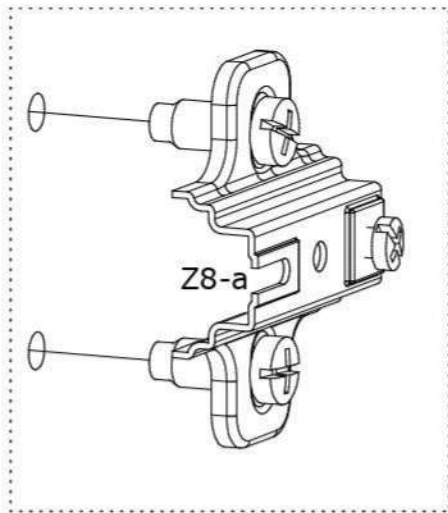
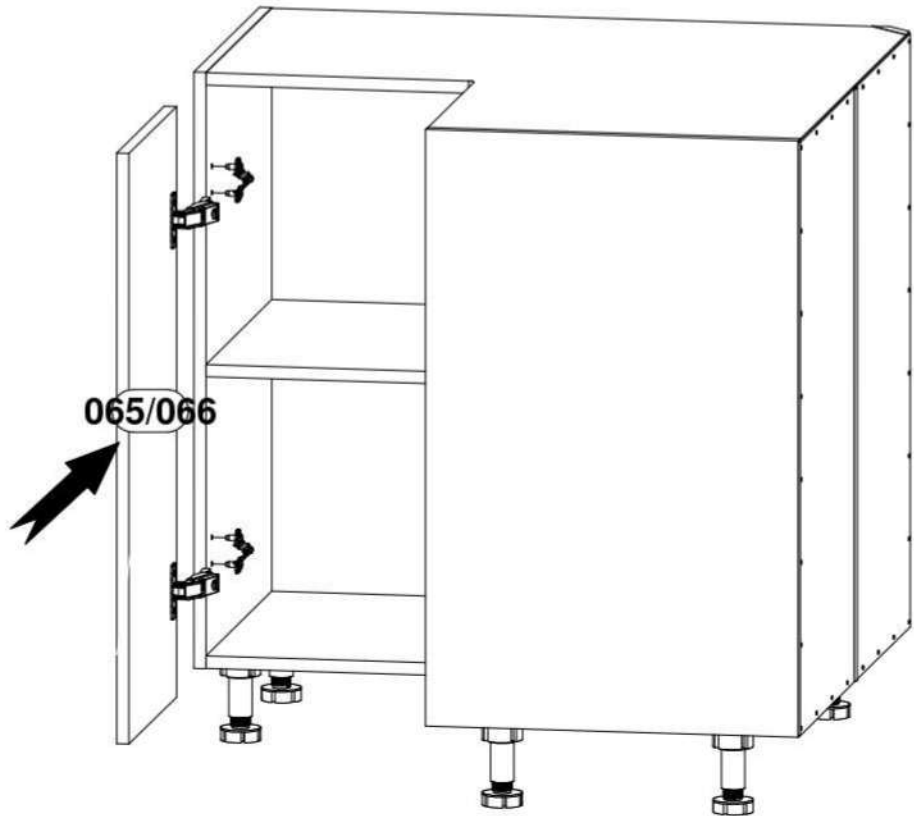
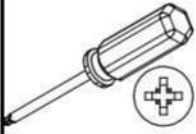


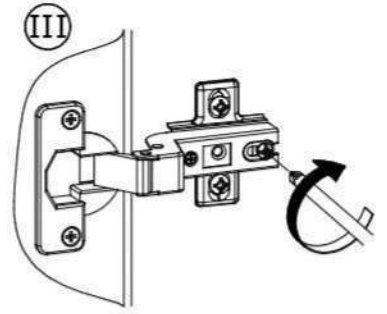
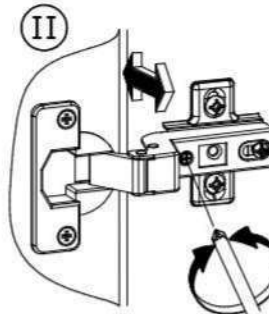
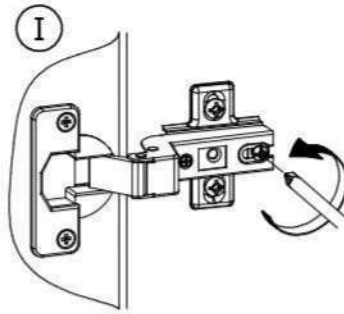
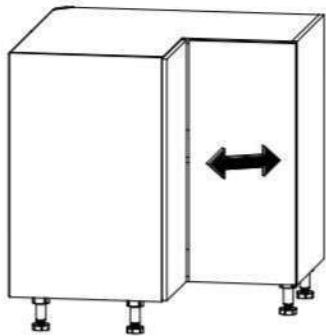
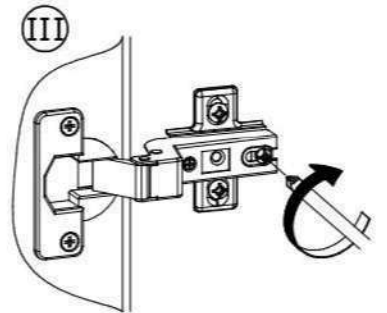
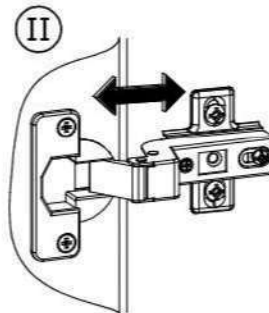
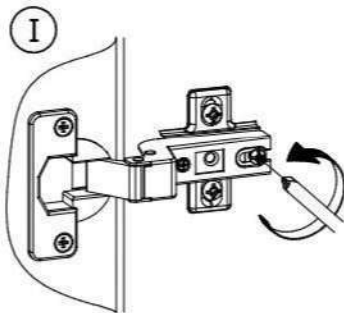
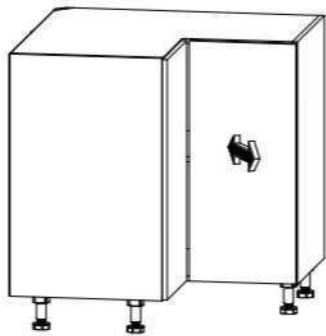
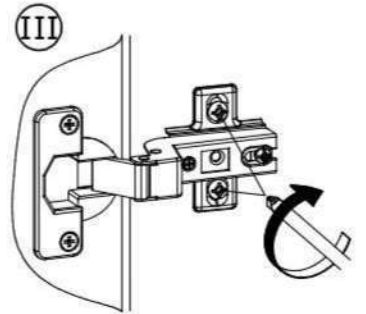
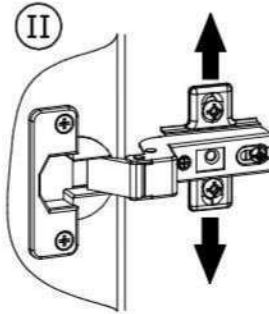
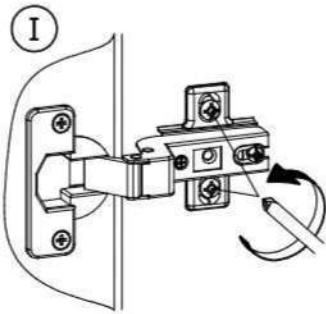
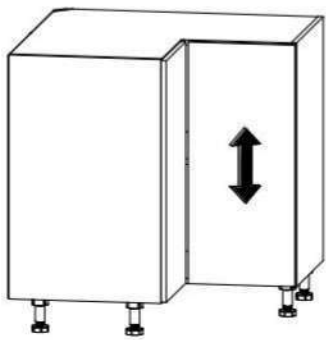
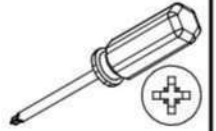
Z8 x 4



7

Z8-a x 4  
50x40, H=2





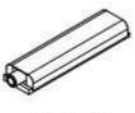
# ?

## A

## B

### A

I20x

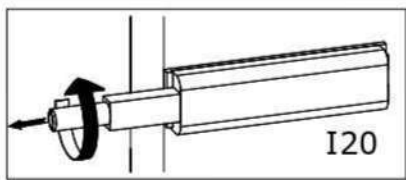


83x21x11mm

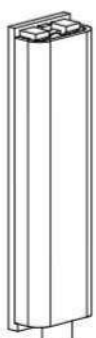
W2x



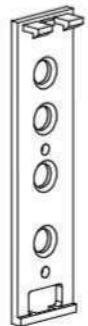
Ø3,5x16mm



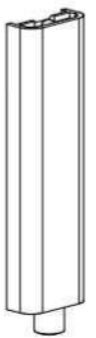
I20



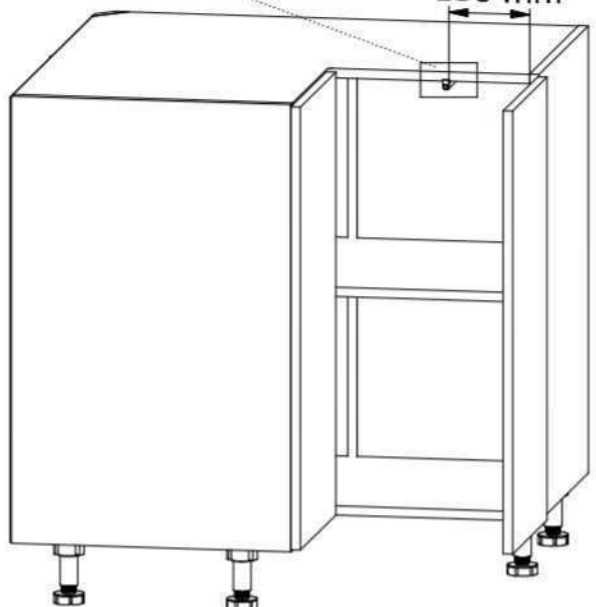
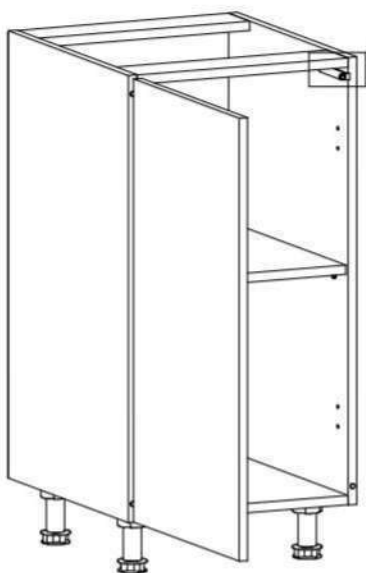
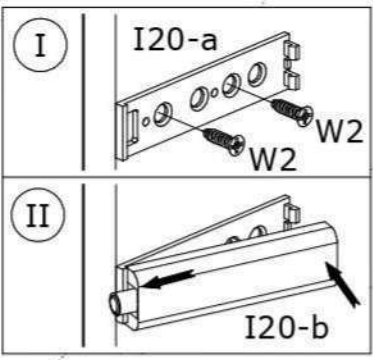
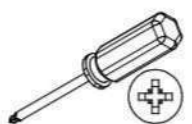
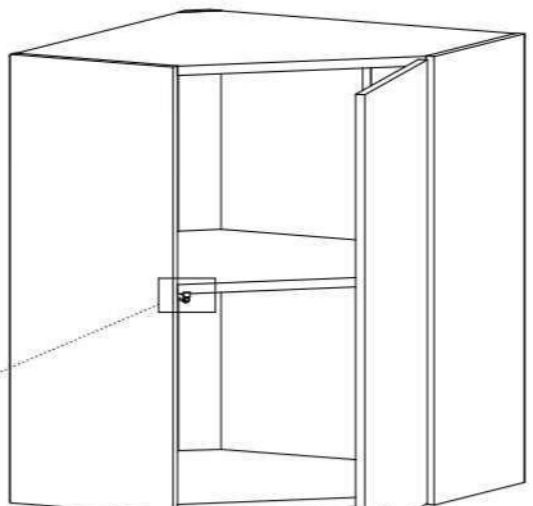
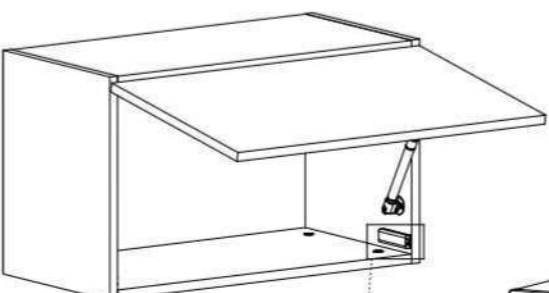
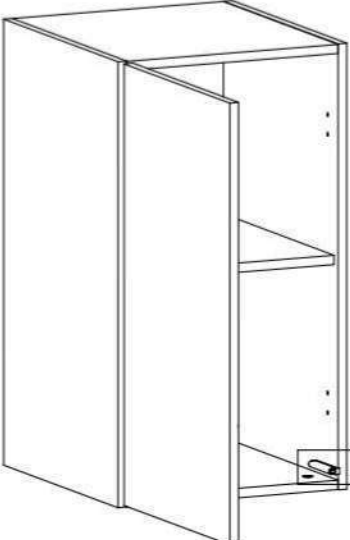
I20



I20-a



I20-b



**B**

U18 / U19



200 / 300mm

W5

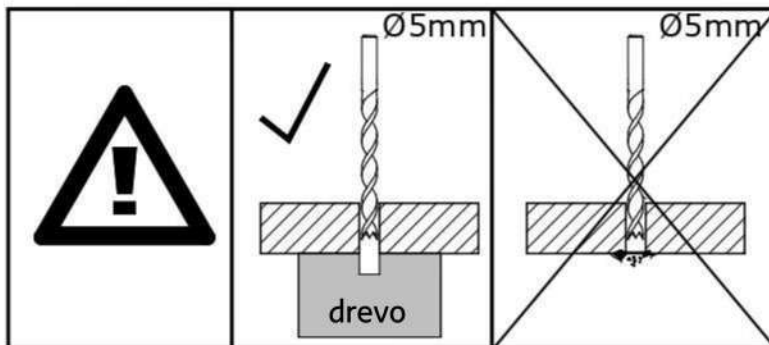
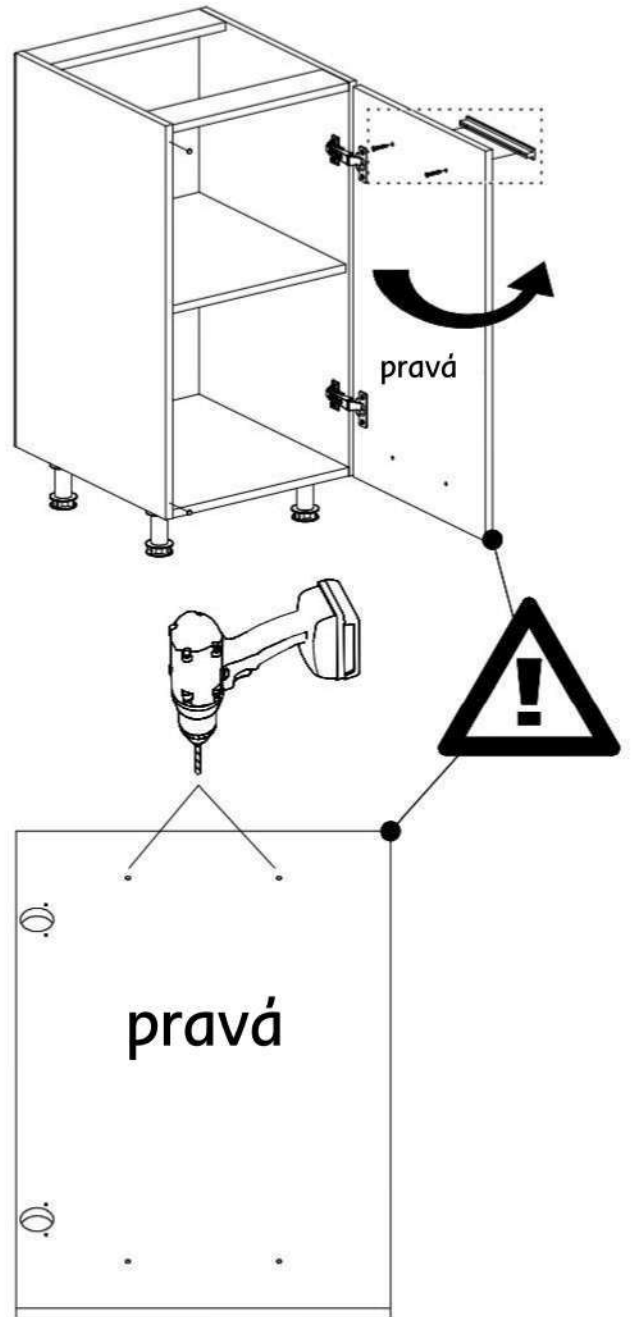
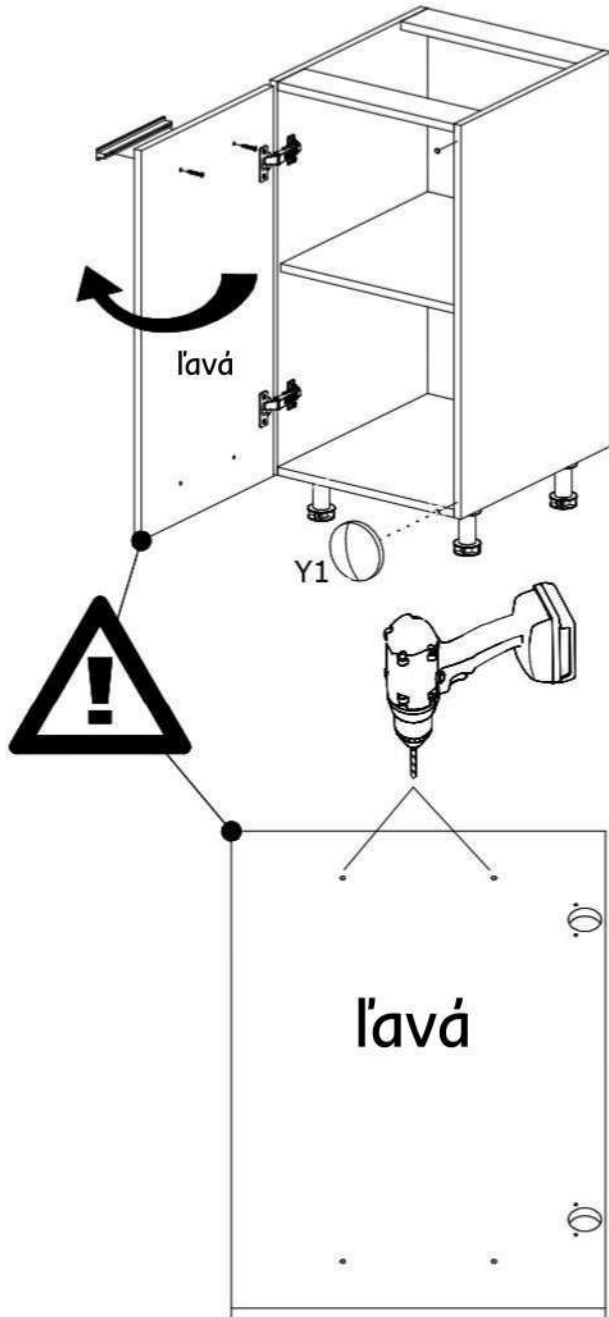
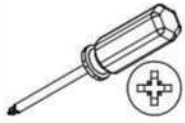
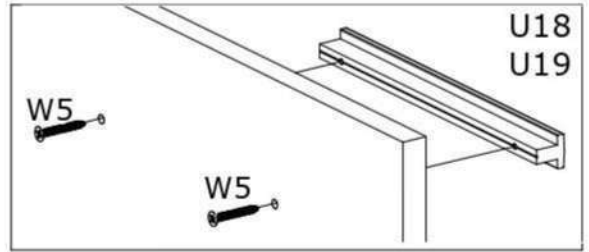


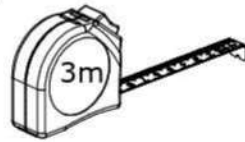
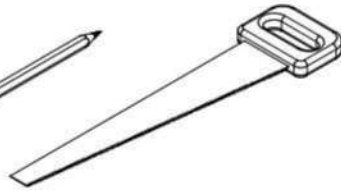
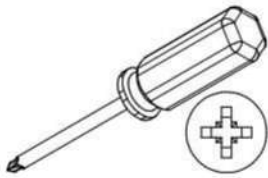
Ø4x30mm

Y1

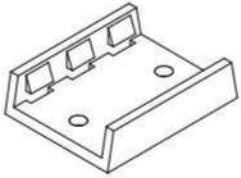


Ø8x1,5mm



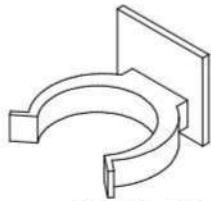


**L6-a**x8



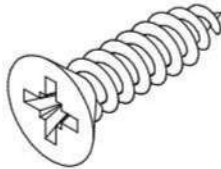
38x30x10mm

**L6-b**x8

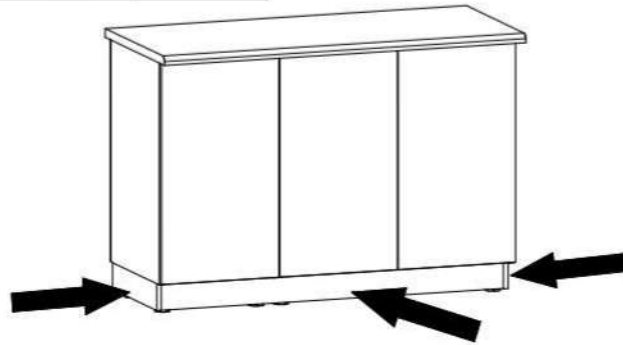
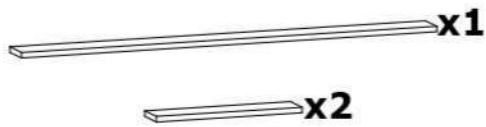


35x32x25mm

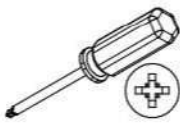
**W2**x16



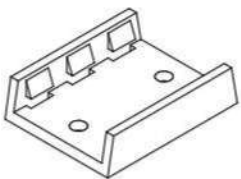
Ø3,5x16mm



**C1**

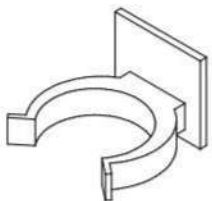


**L6-a**x4



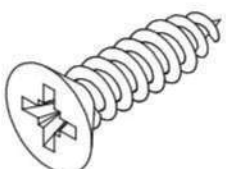
38x30x10mm

**L6-b**x4

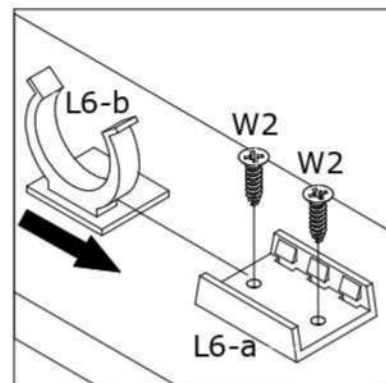
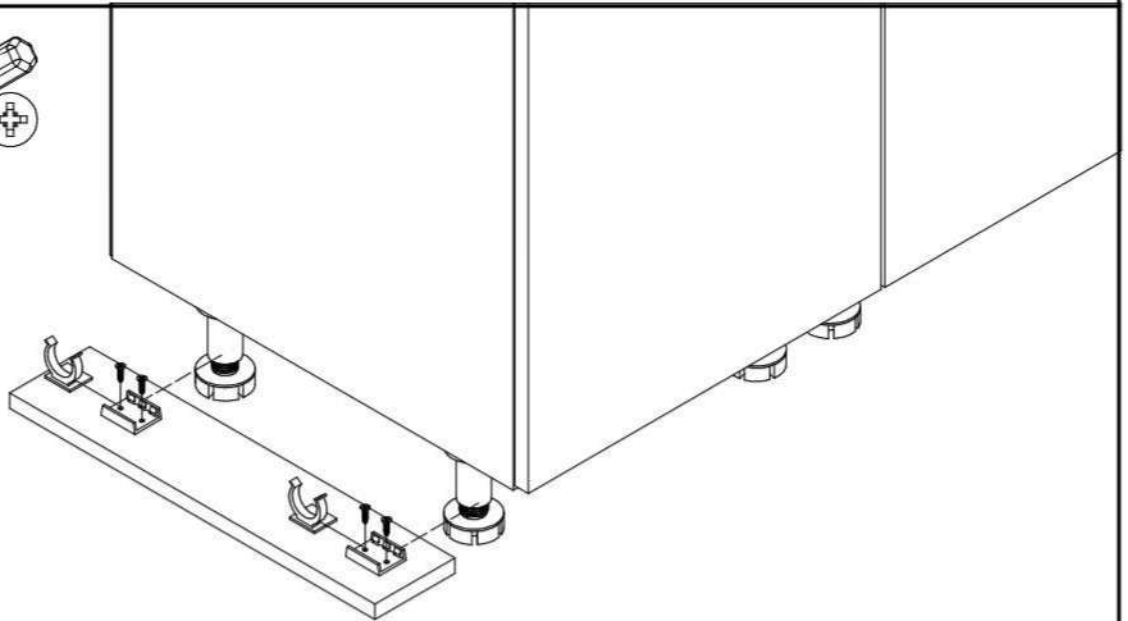


35x32x25mm

**W2**x8



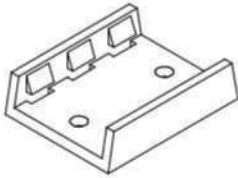
Ø3,5x16mm





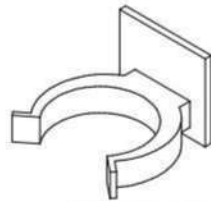
**C2**

**L6-a x4**



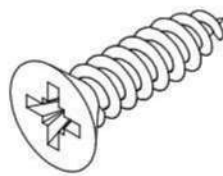
38x30x10mm

**L6-b x4**

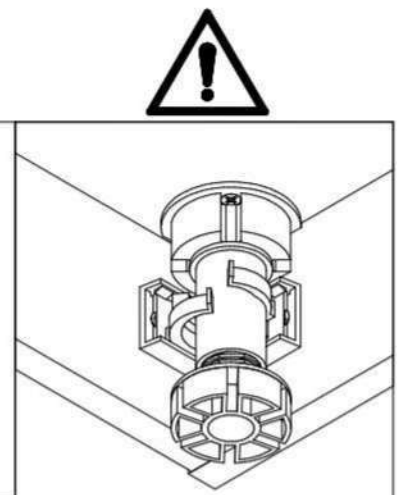
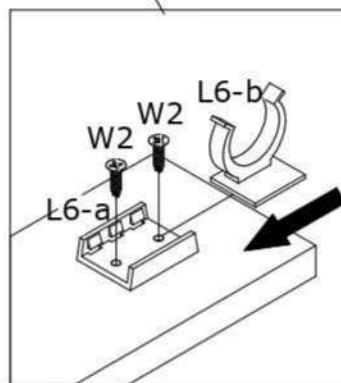
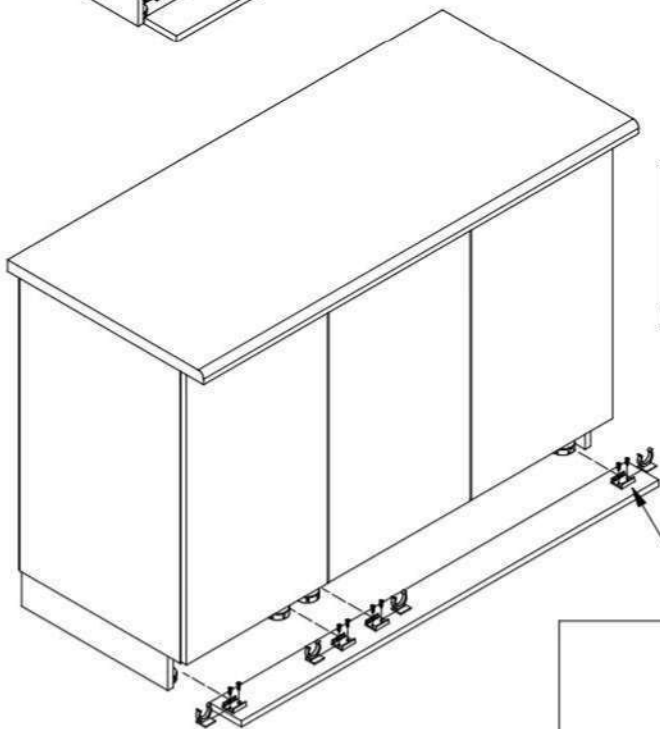
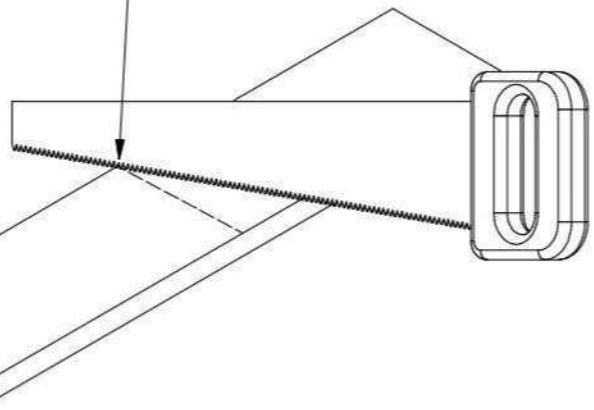
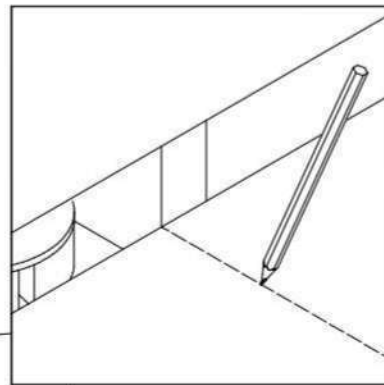
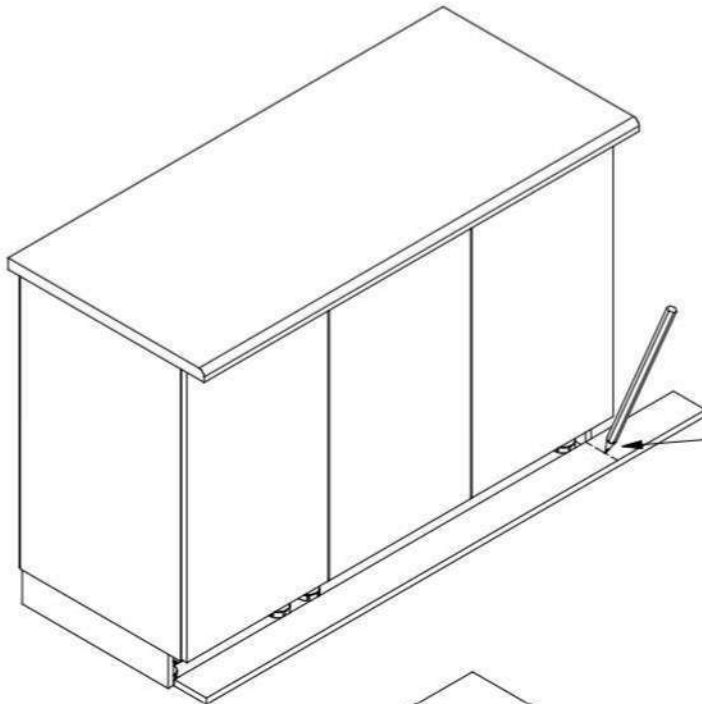
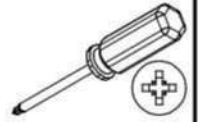


35x32x25mm

**W2 x8**

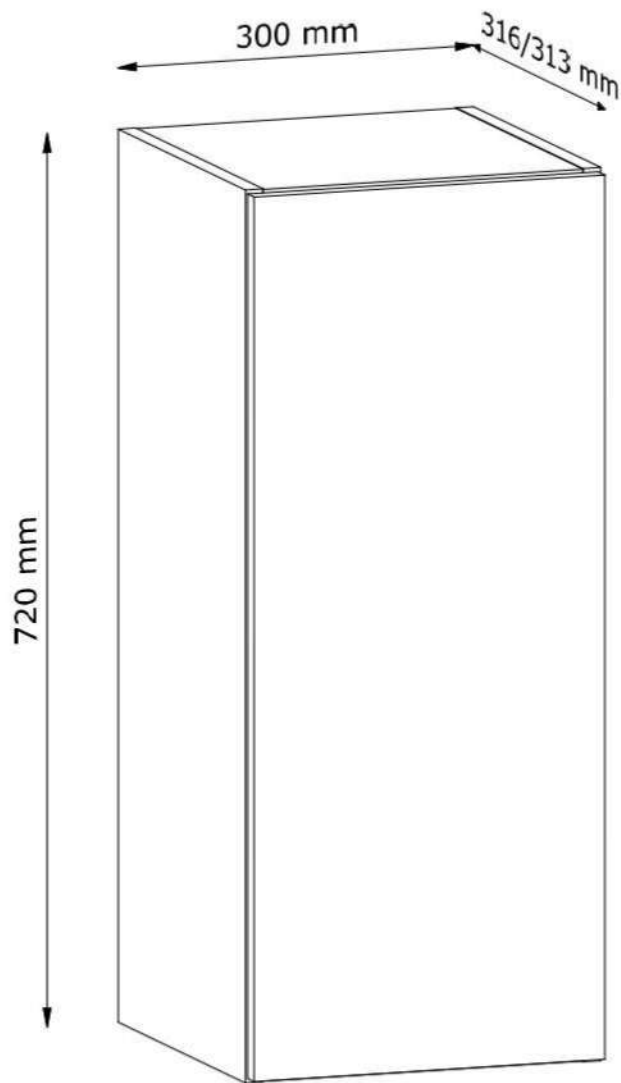


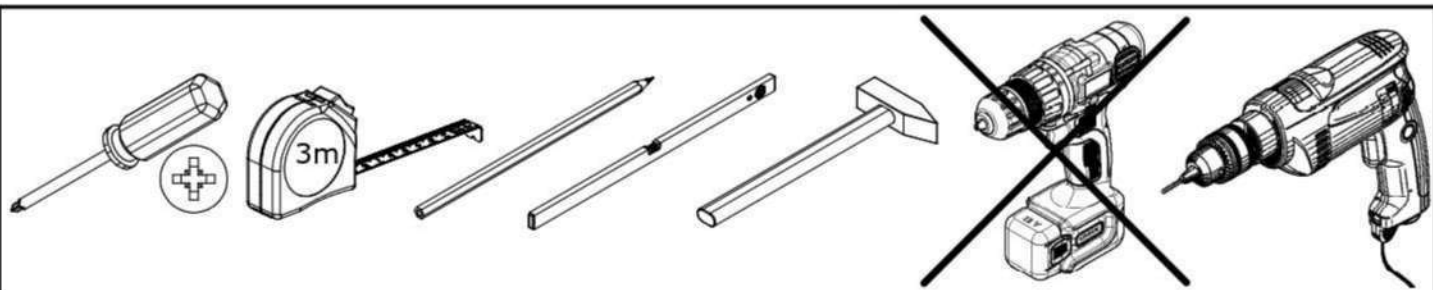
Ø3,5x16mm

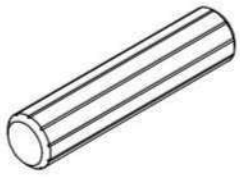

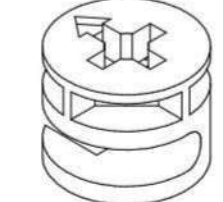
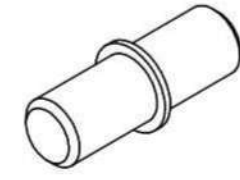
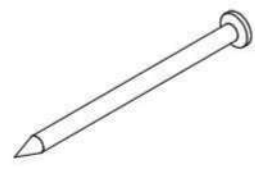
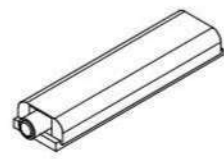
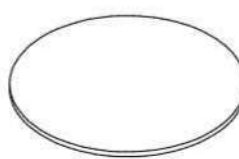
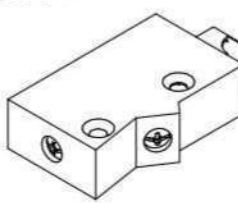


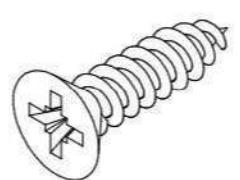
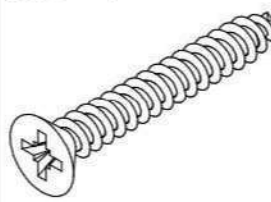


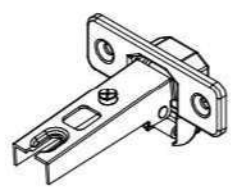


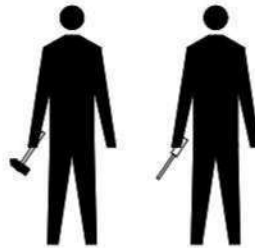
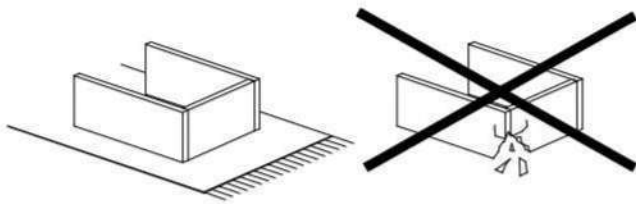
LANGEN

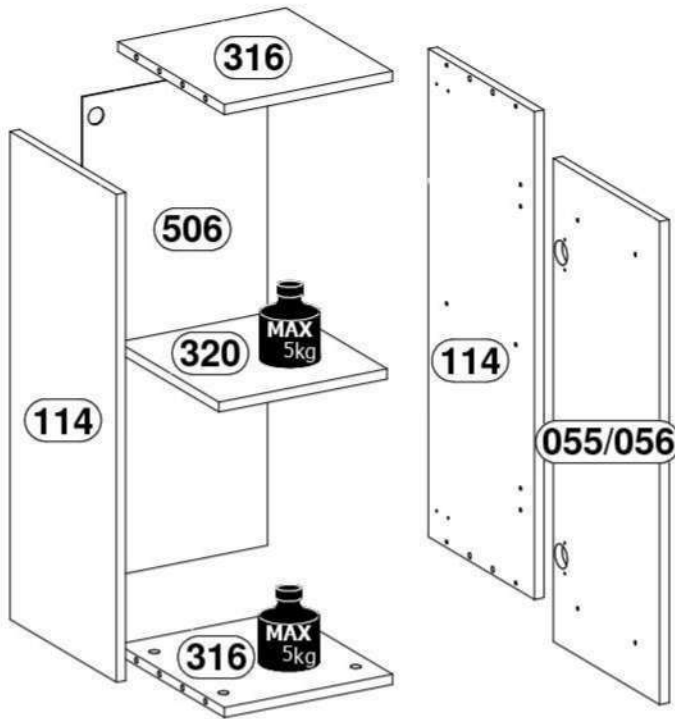
G30





<b>A1 x8</b>  $\text{Ø}8 \times 35 \text{mm}$	<b>B1 x8</b>  $\text{Ø}5 \times 38 \text{mm}$	<b>C1 x8</b>  $\text{Ø}15 \times 12 \text{mm}$	<b>E1 x4</b>  $\text{Ø}5 \times 16 \text{mm}$	<b>G1 x20</b>  26mm
<b>I20 x1</b>  $83 \times 21 \times 11 \text{mm}$	<b>J10 x8</b>  $\text{Ø}21 \text{mm}$	<b>O1 x2</b>  $70 \times 39 \times 18 \text{mm}$	<b>O5 x2</b>  $76 \times 32 \times 6 \text{mm}$	<b>U18 x1</b>  200mm
<b>W2 x6</b>  $\text{Ø}3,5 \times 16 \text{mm}$	<b>W5 x6</b>  $\text{Ø}4 \times 30 \text{mm}$	<b>Y1 x2</b>  $\text{Ø}8 \times 1,5 \text{mm}$	<b>Z1 x2</b>  $50 \times 40, H=2$	<b>Z3 x2</b>  $\text{Ø}35, ZK0$



KÓD	L[mm]	W[mm]	H[mm]		balik
055/056	713	296	15/18	1	2/2
114	720	295	15	2	1/2
316	295	270	15	2	1/2
320	280	270	15	1	1/2
506	716	297	2,5	1	1/2

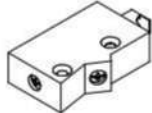
**1**

**B1 x8**



Ø5x38mm

**O1 x2**

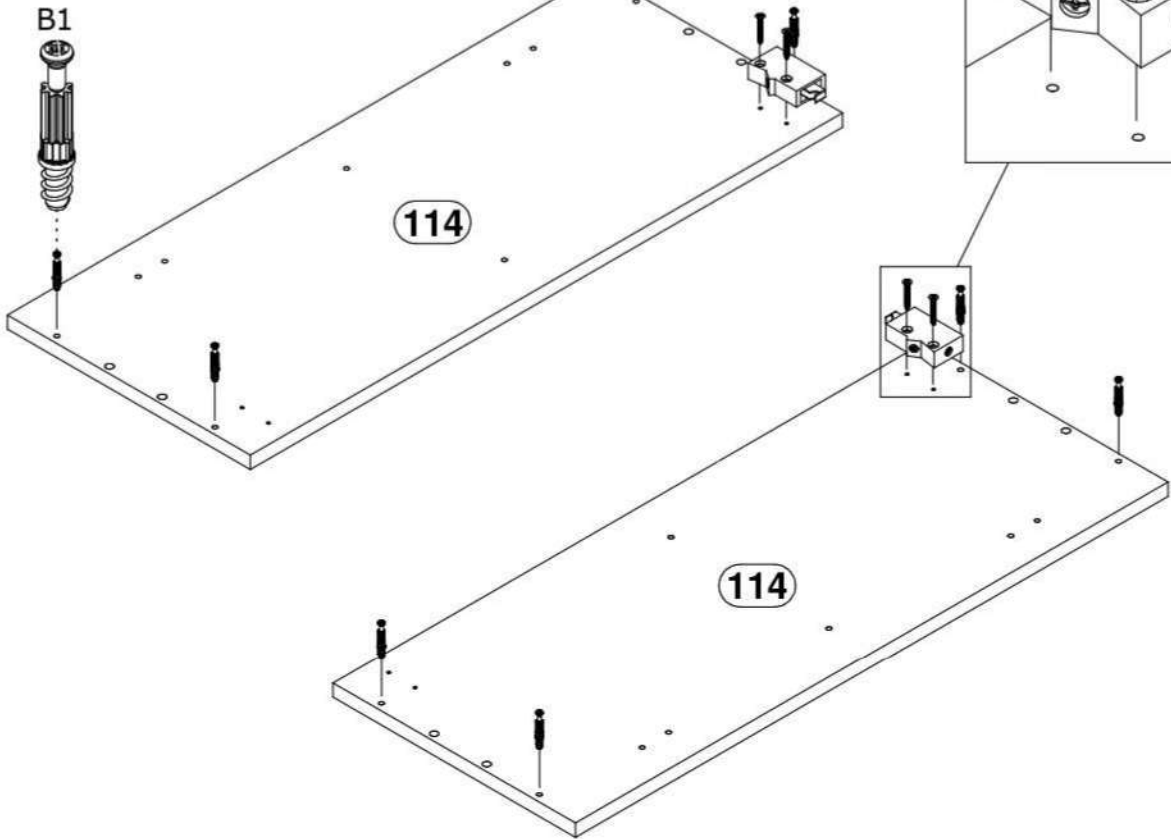
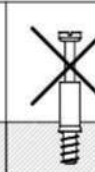
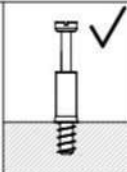
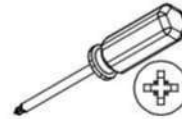


70x39x18mm

**W5 x4**



Ø4x30mm



**2**

**A1 x8**

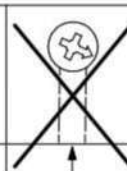
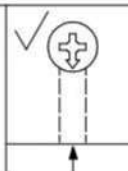
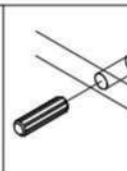
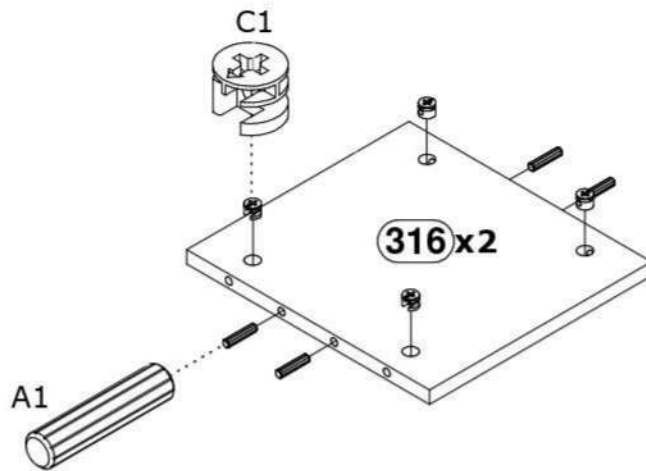


Ø8x35mm

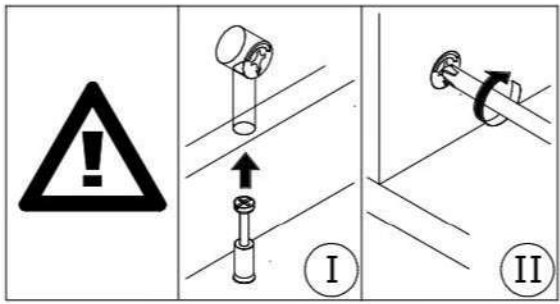
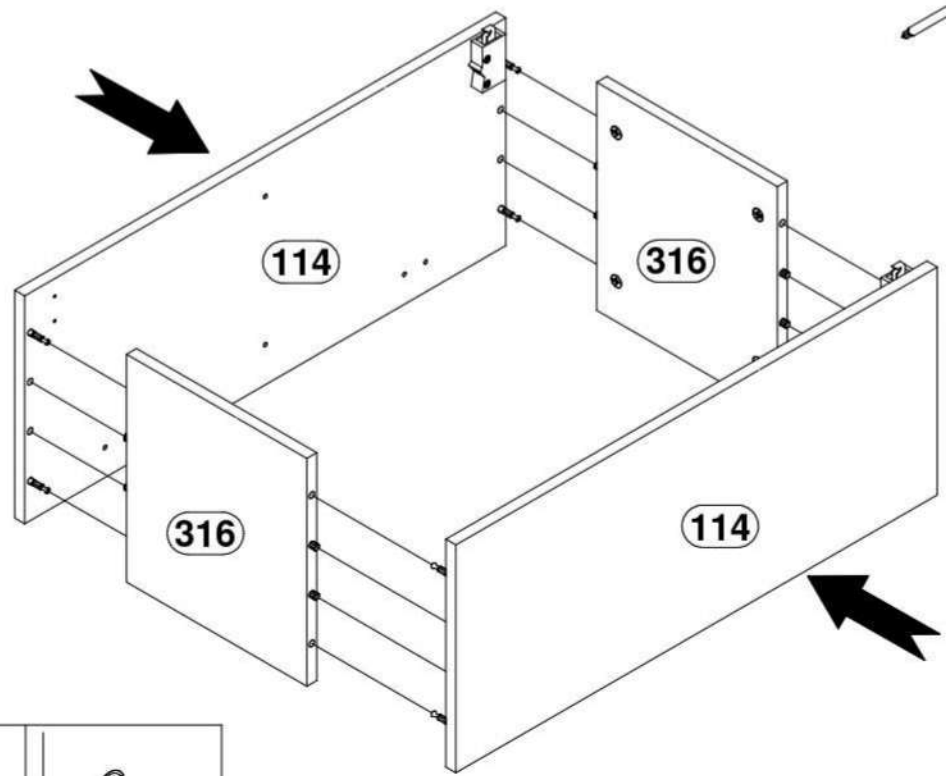
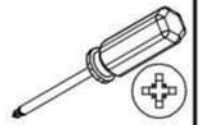
**C1 x8**



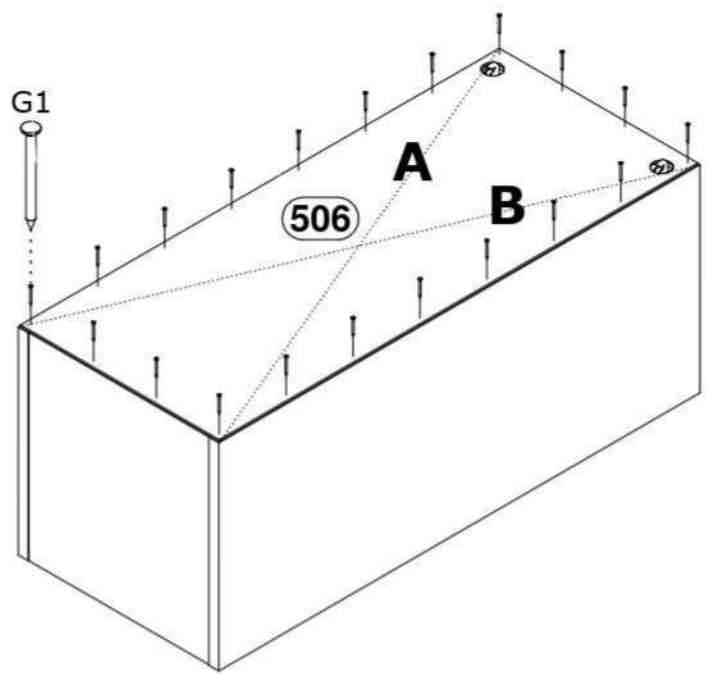
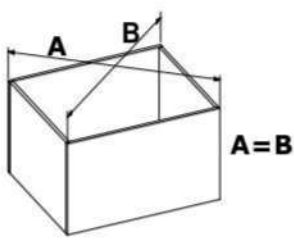
Ø15x12mm



3

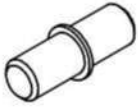


4



**5**

E1 x4

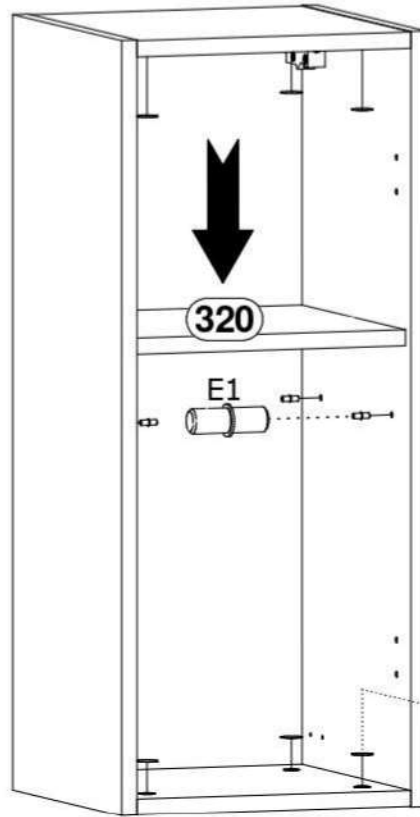


Ø5x16mm

J10x8



Ø21mm



**6**

W2 x4

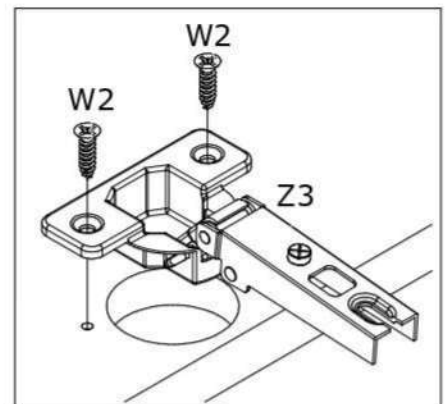
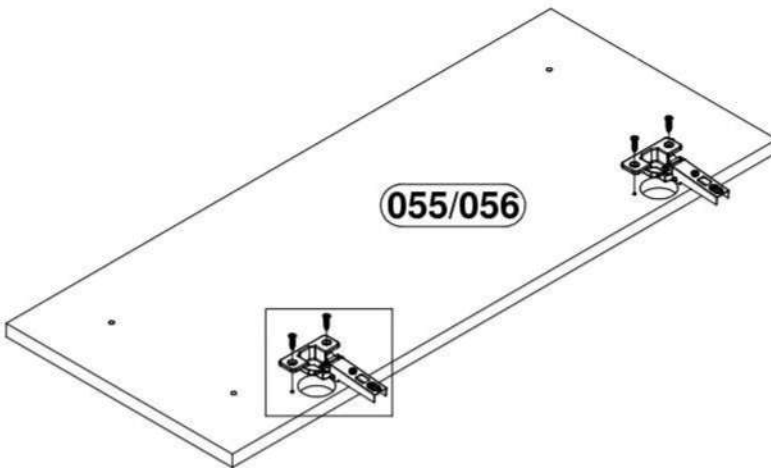
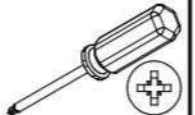


Ø3,5x16mm

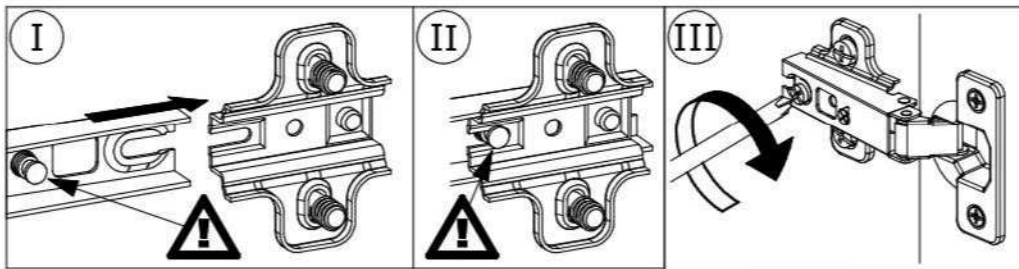
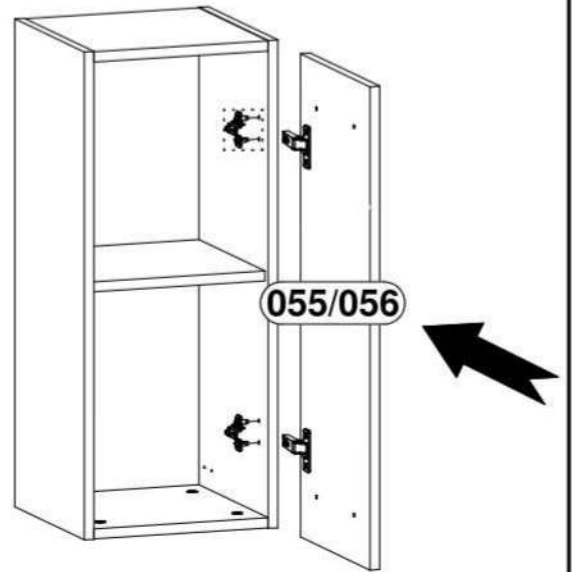
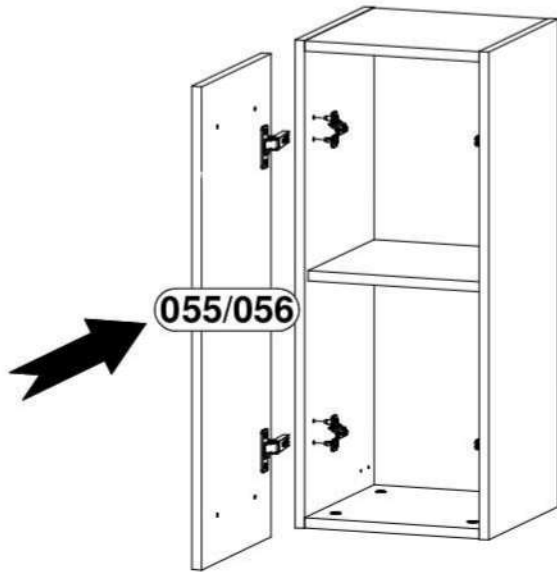
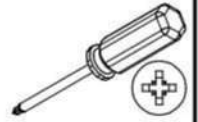
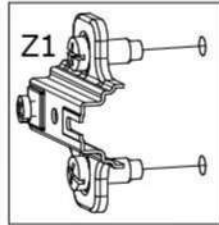
Z3 x 2



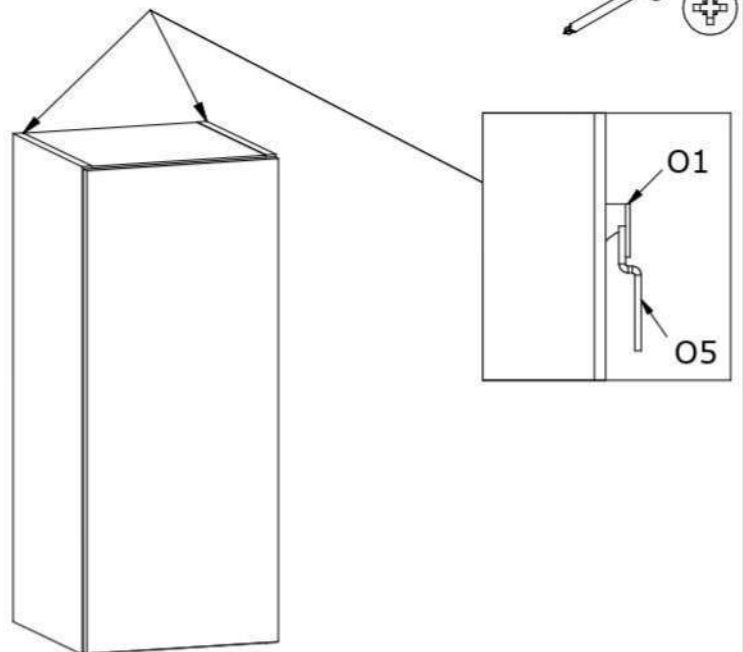
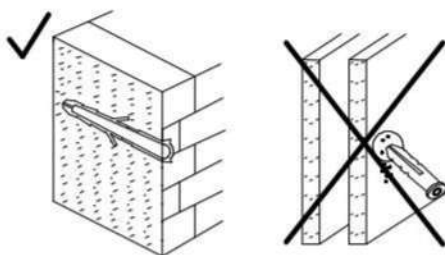
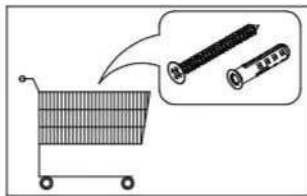
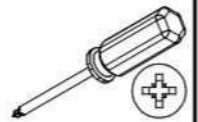
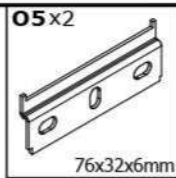
Ø35, ZK0



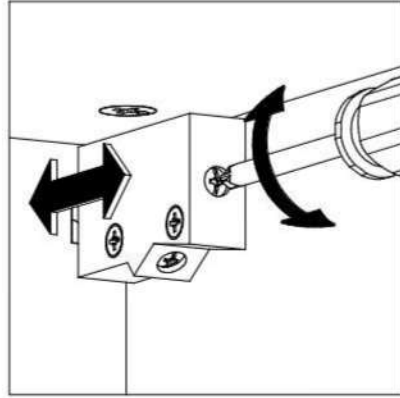
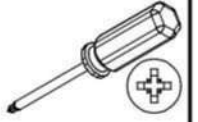
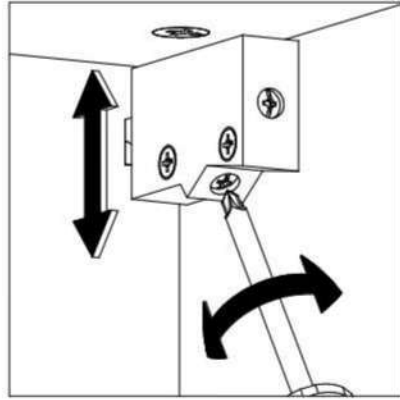
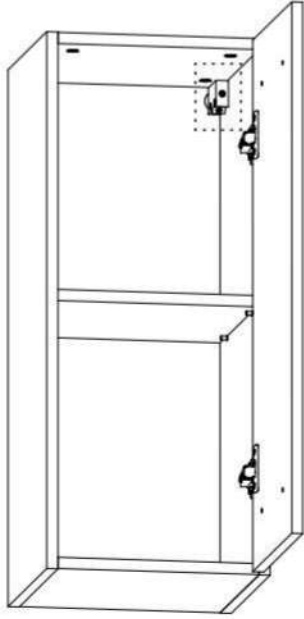
7



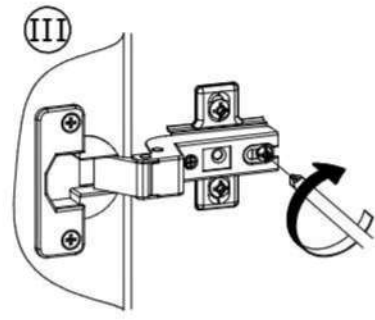
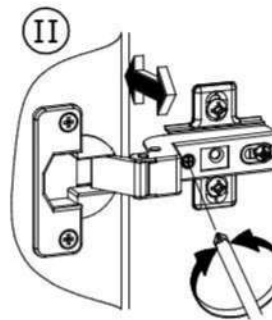
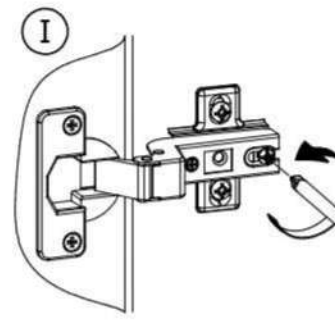
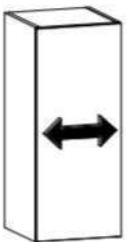
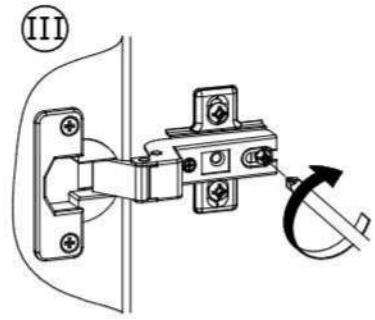
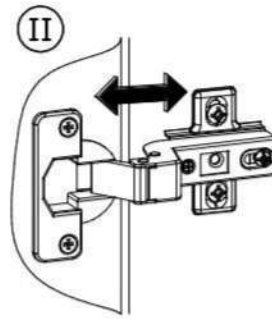
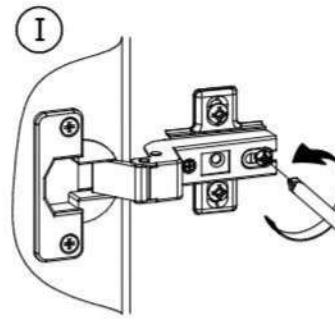
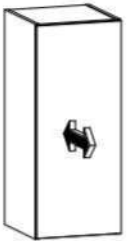
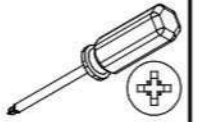
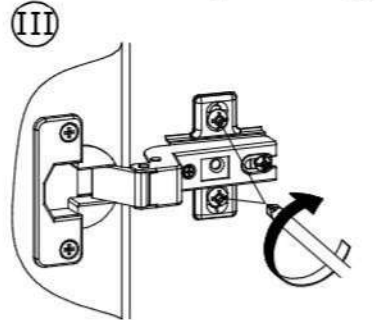
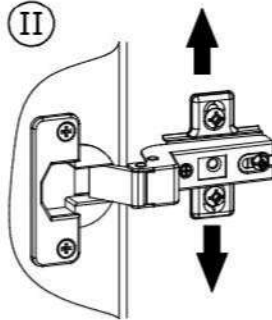
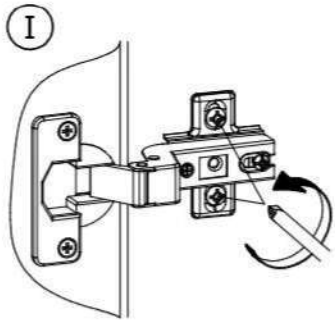
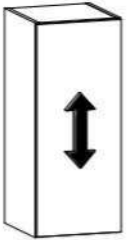
8



9



10





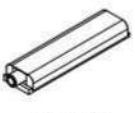
# ?

## A

## B

### A

I20x

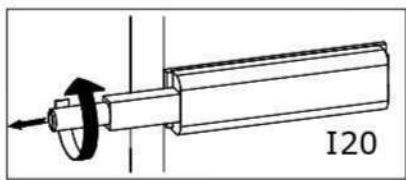


83x21x11mm

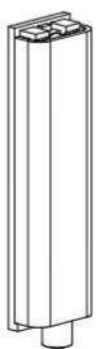
W2x



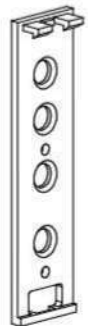
Ø3,5x16mm



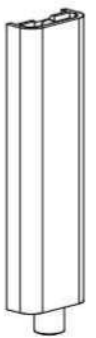
I20



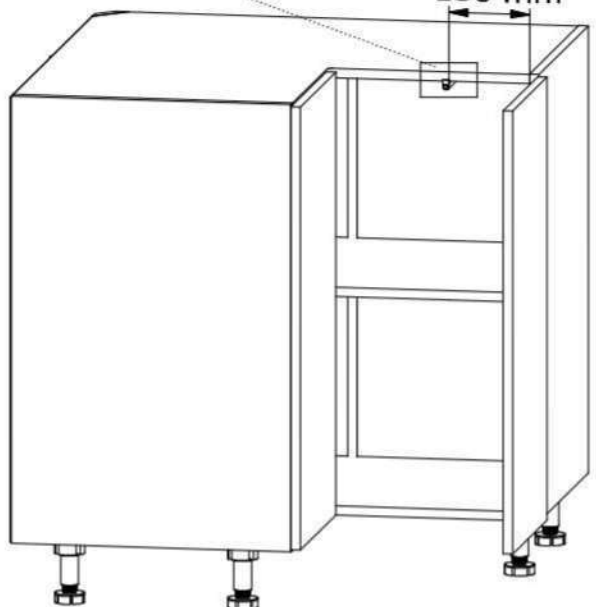
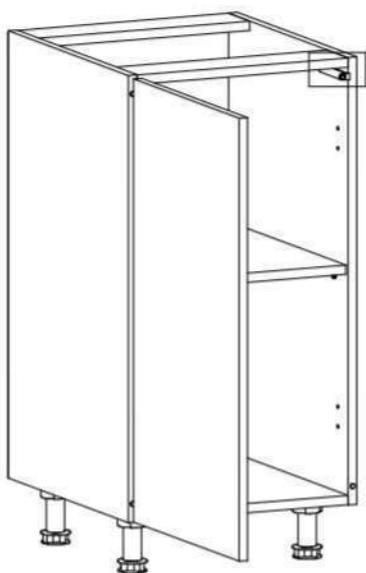
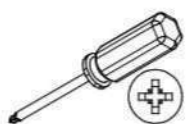
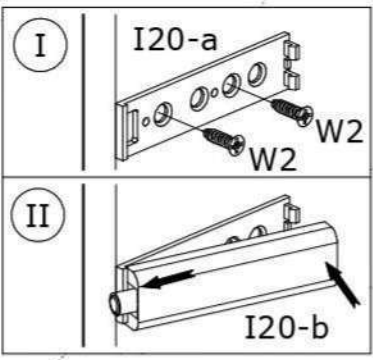
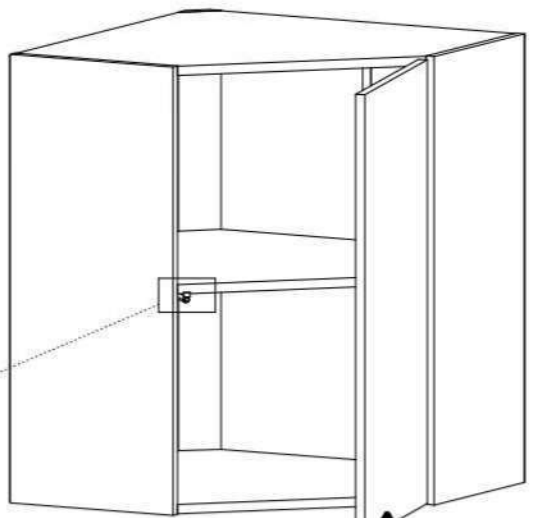
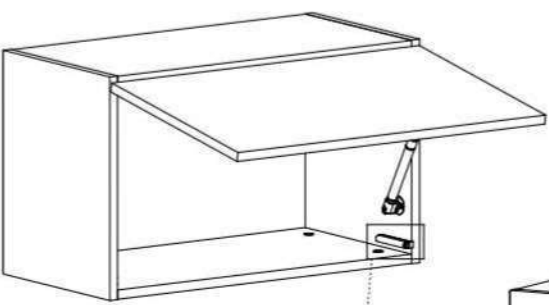
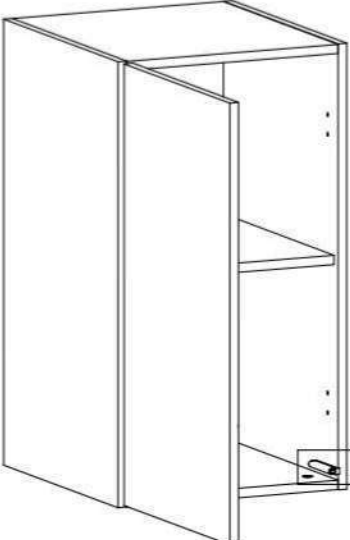
I20



I20-a



I20-b

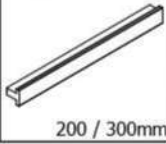


130 mm



**B**

U18 / U19



W5



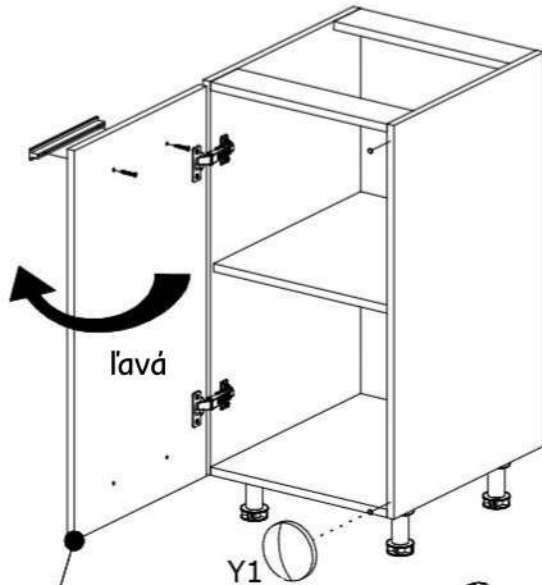
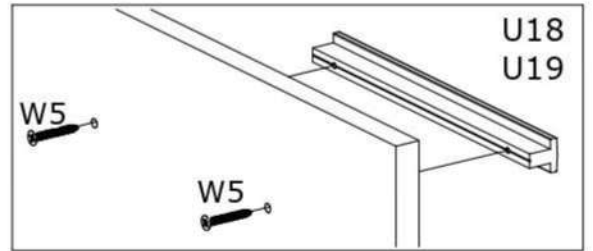
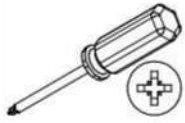
Y1



200 / 300mm

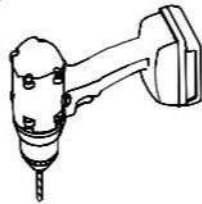
Ø4x30mm

Ø8x1,5mm

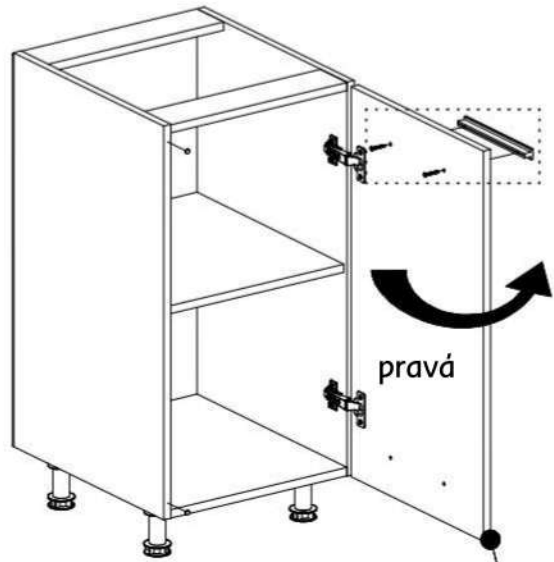


lavá

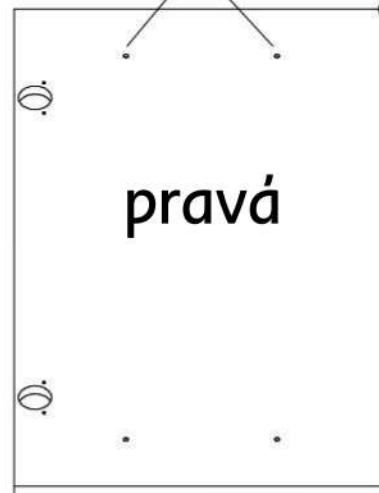
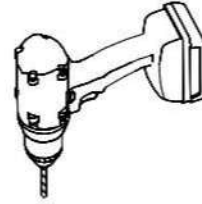
Y1



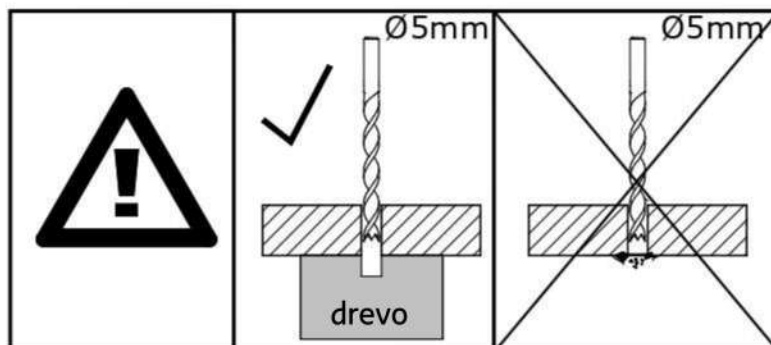
lavá



pravá



pravá



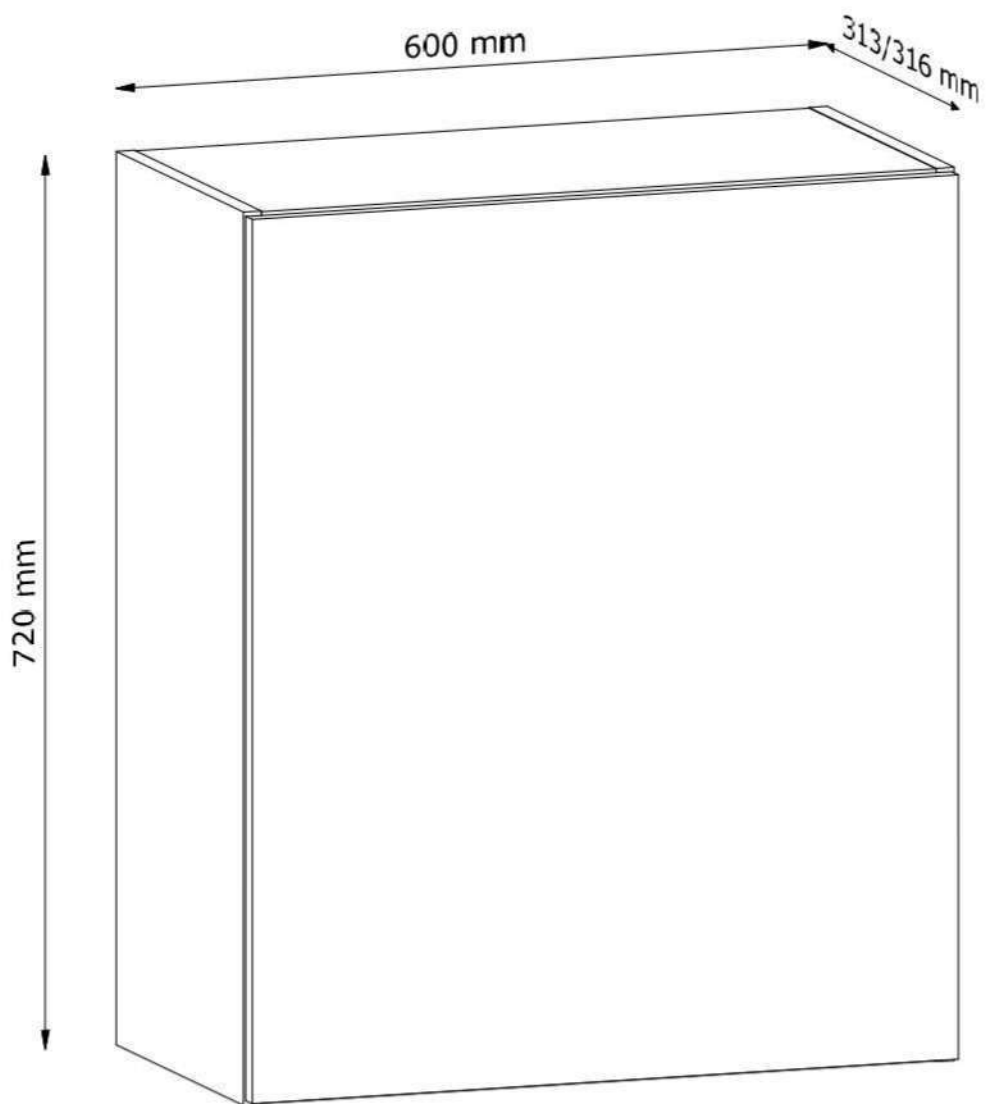
Ø5mm

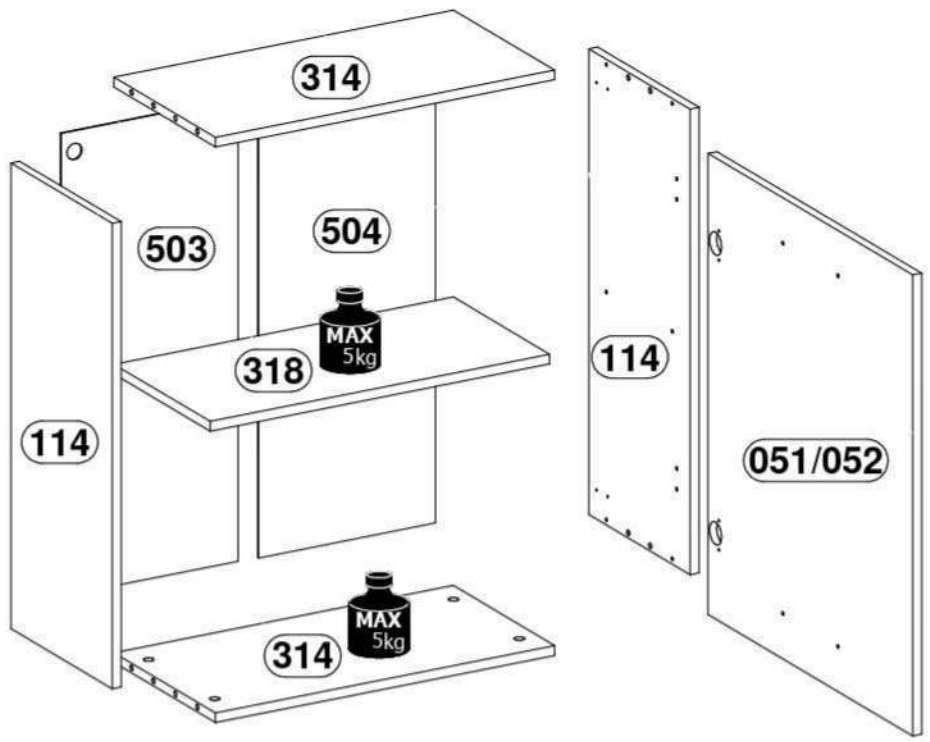
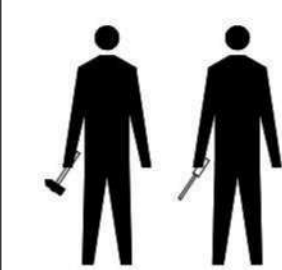
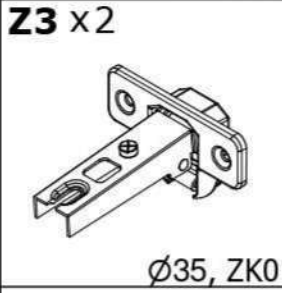
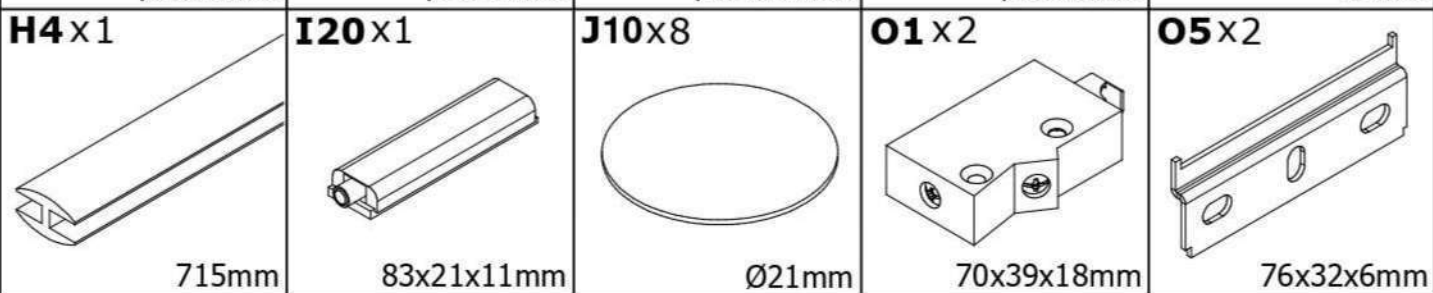
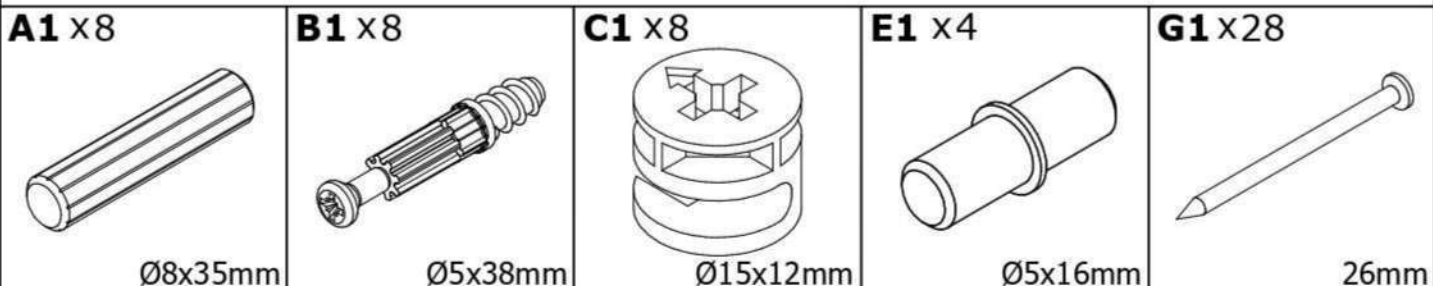
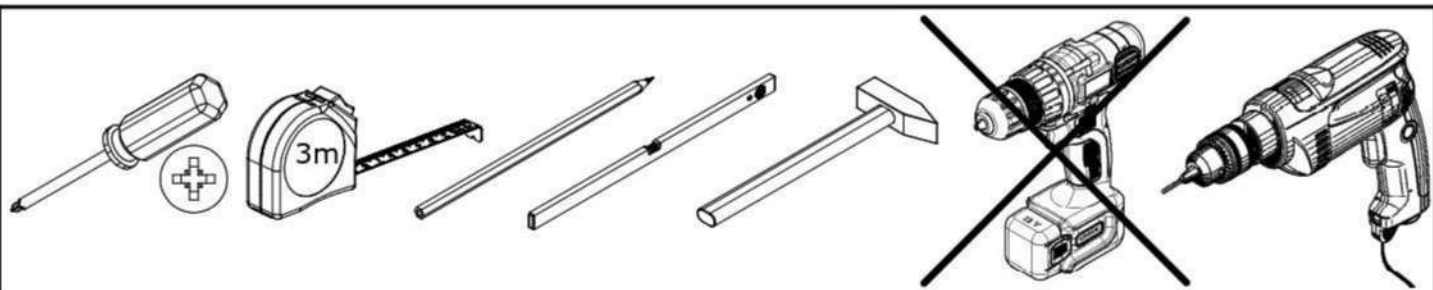
Ø5mm

drevo

LANGEN

G60





KÓD	L[mm]	W[mm]	H[mm]		balík
051/052	713	596	15/18	1	2/2
114	720	295	15	2	1/2
314	570	295	15	2	1/2
318	570	280	15	1	1/2
503	716	297	2,5	1	1/2
504	716	297	2,5	1	1/2

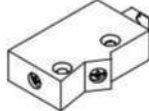
**1**

**B1 x8**



Ø5x38mm

**O1 x2**

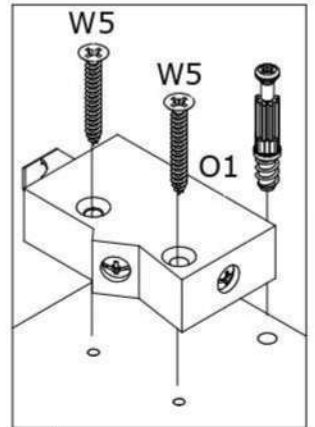
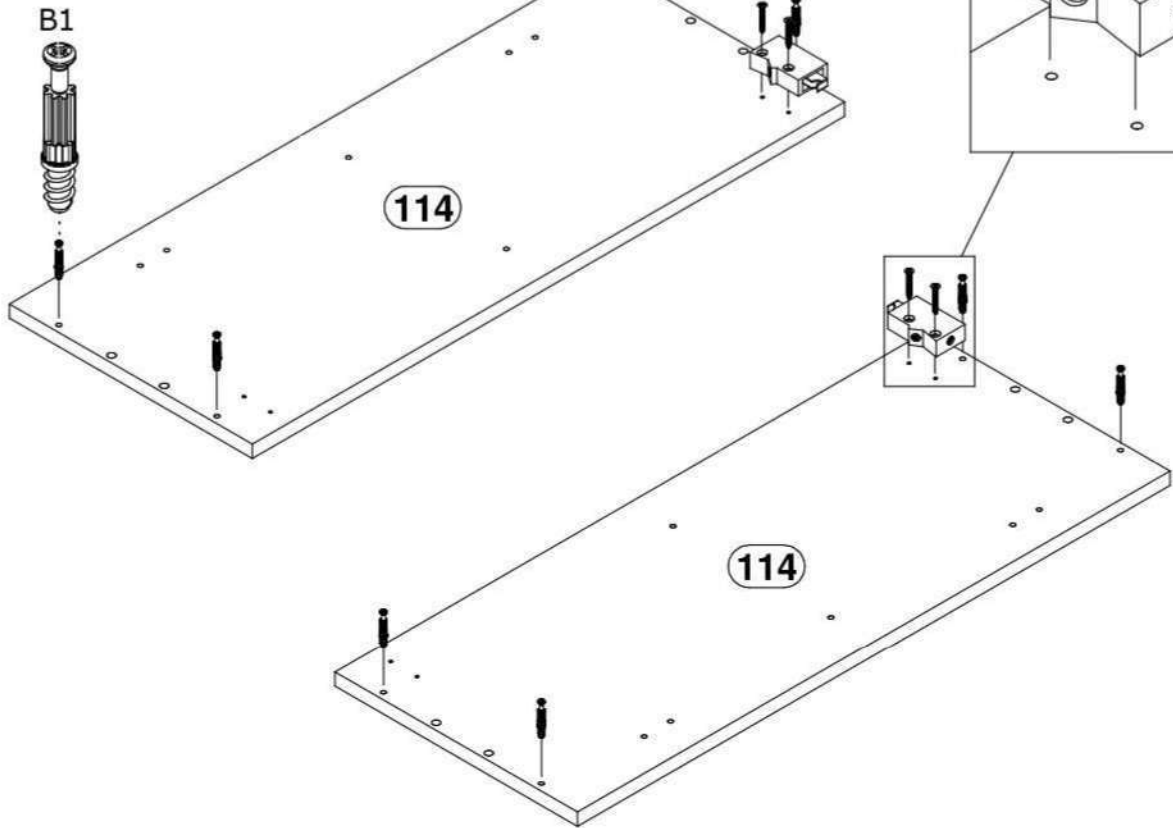
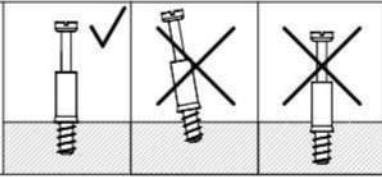
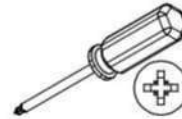


70x39x18mm

**W5 x4**



Ø4x30mm



**2**

**A1 x8**

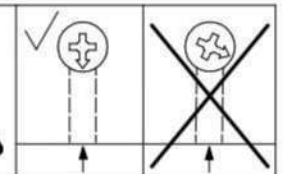
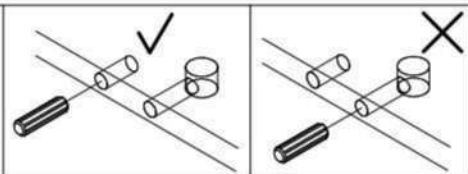
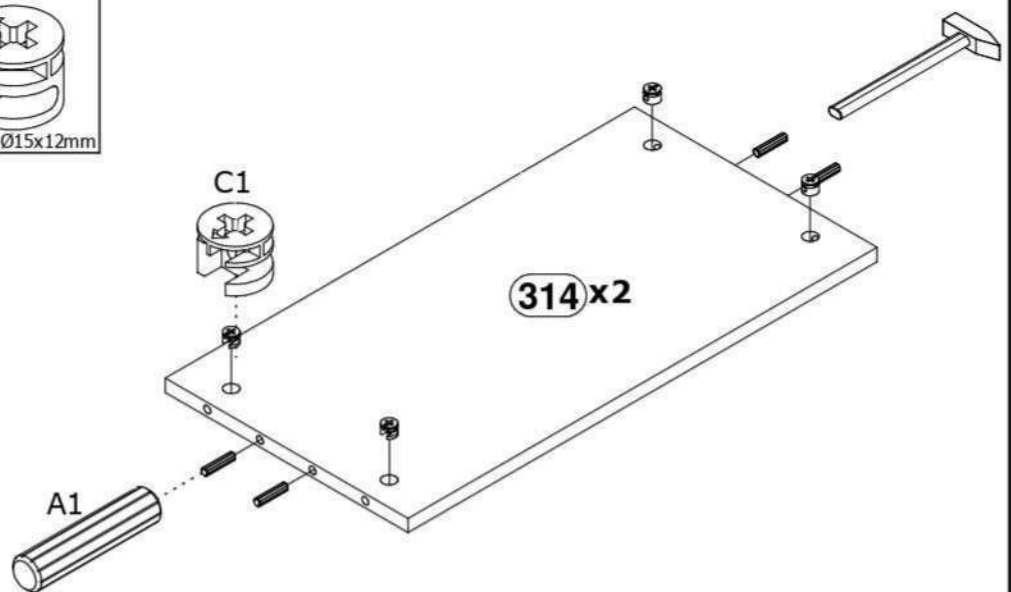


Ø8x35mm

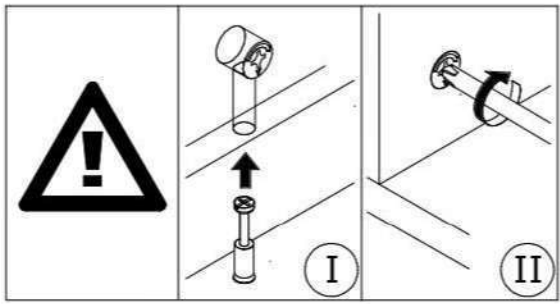
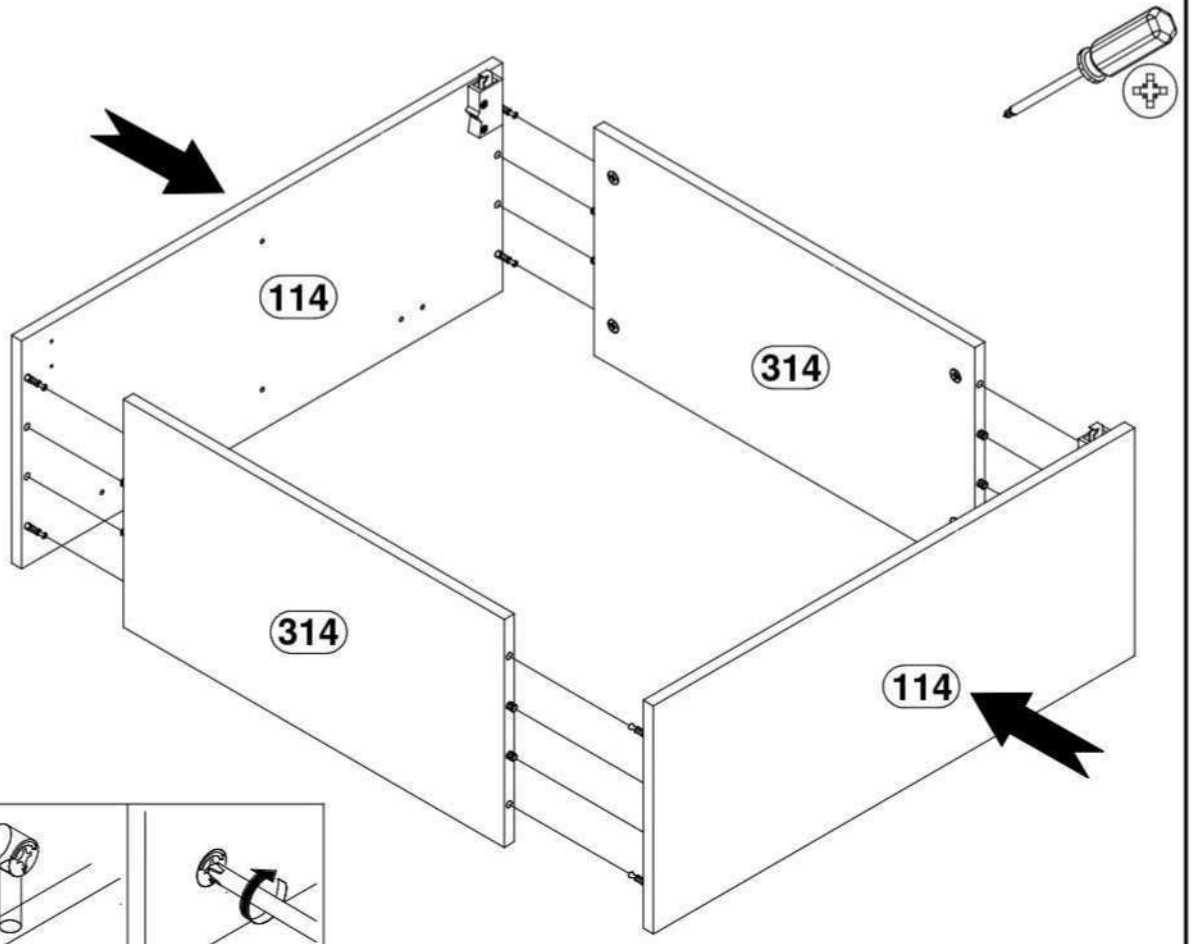
**C1 x8**



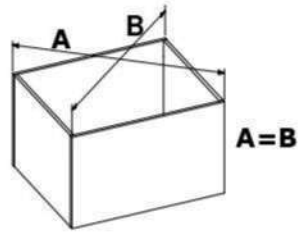
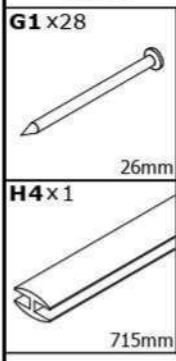
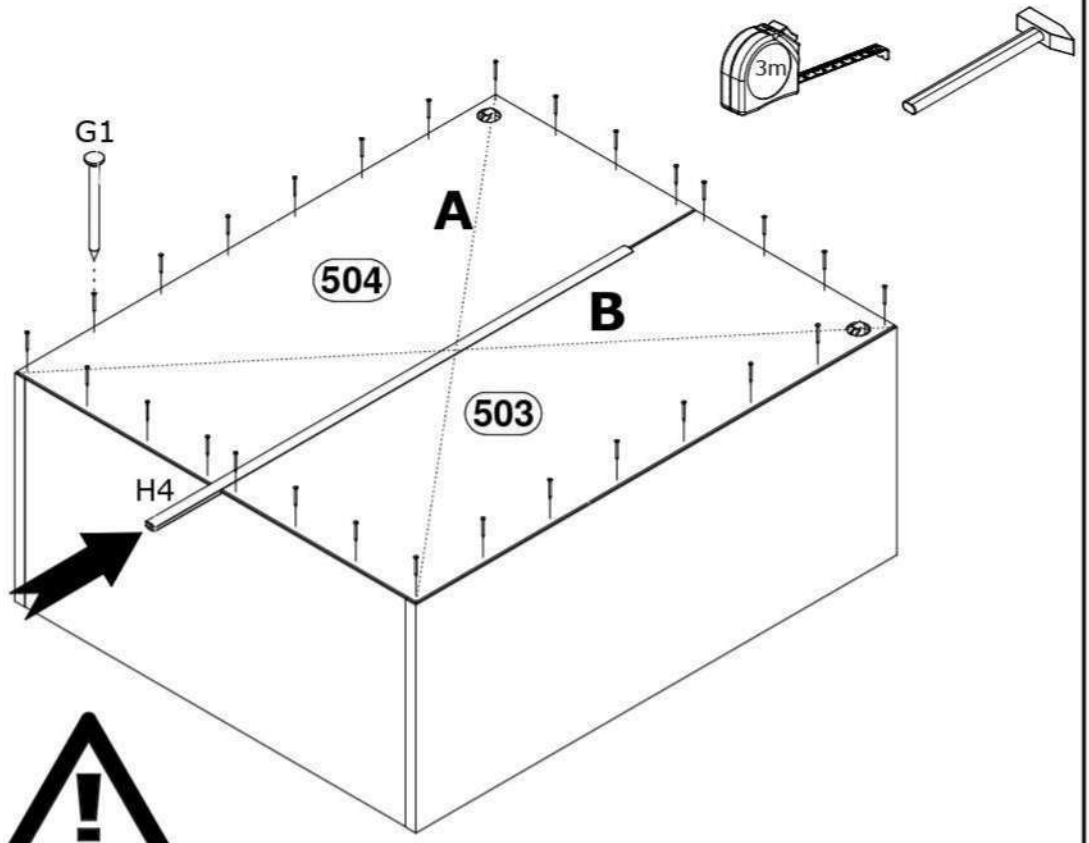
Ø15x12mm



**3**



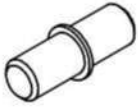
**4**



**!**  
 $A=B \equiv 90^\circ$

**5**

E1 x4

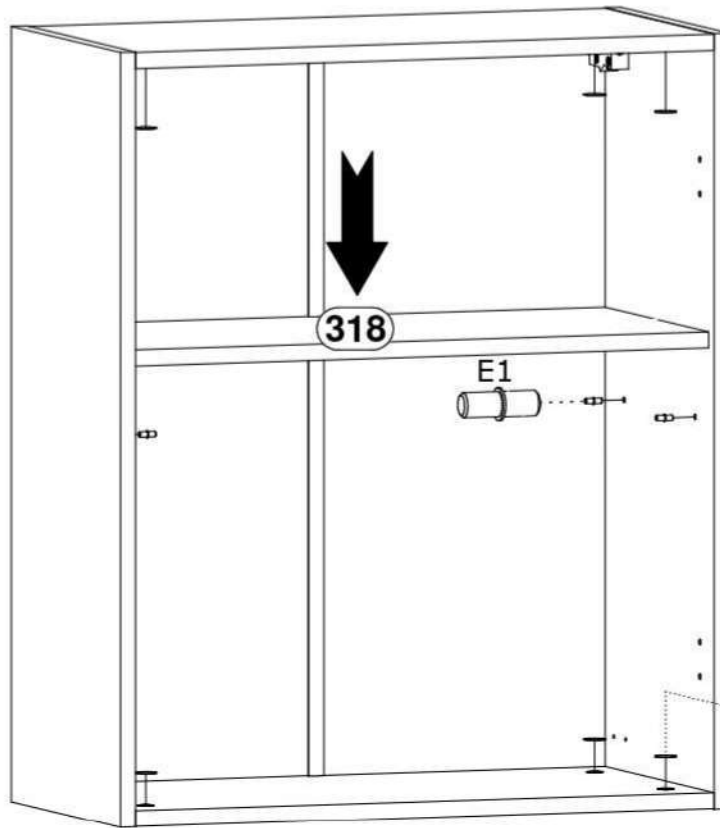


Ø5x16mm

J10x8



Ø21mm



318

E1

J10

**6**

W2 x4

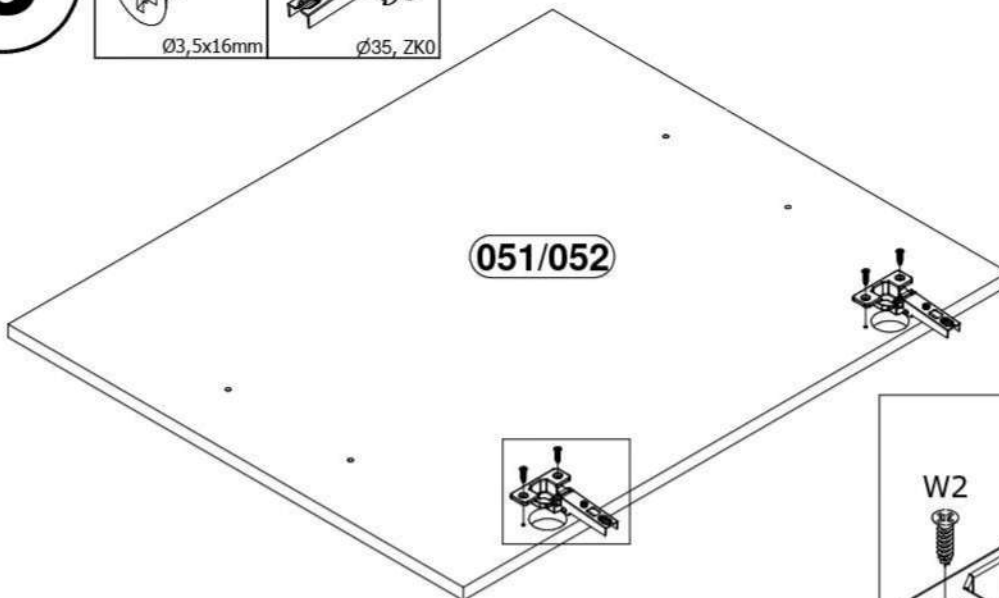
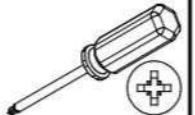


Ø3,5x16mm

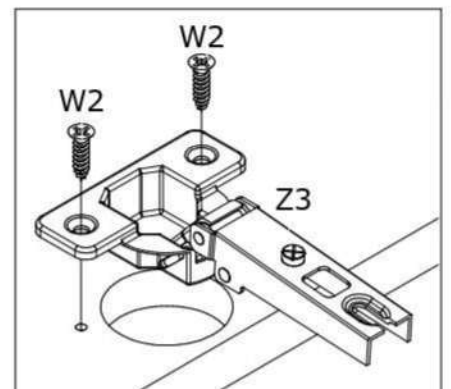
Z3 x 2



Ø35, ZK0



051/052

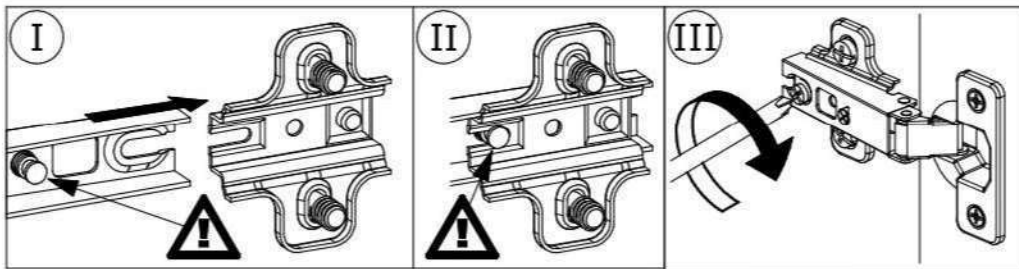
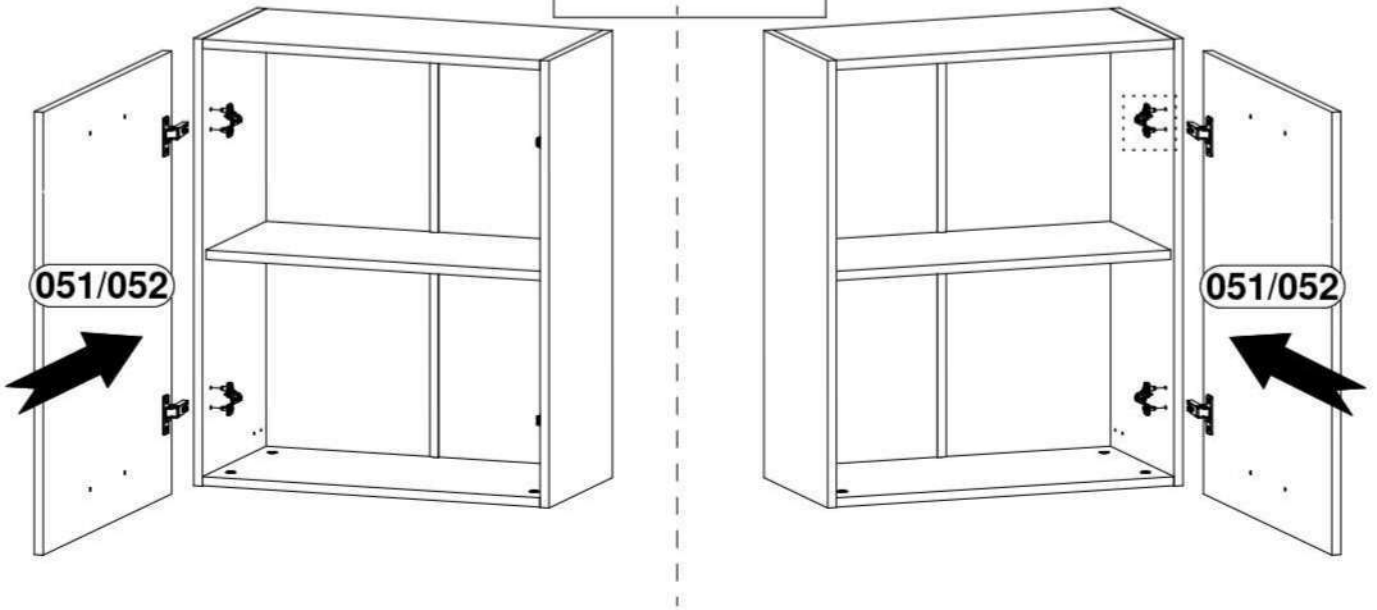
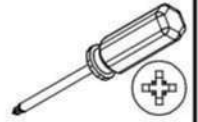
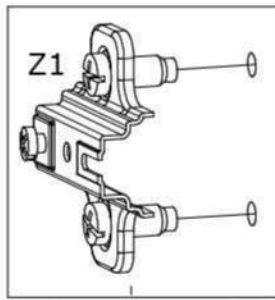


W2

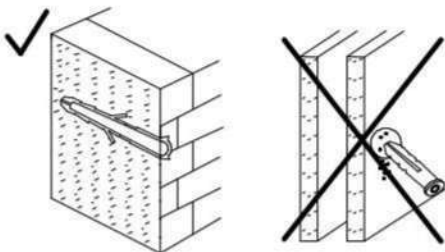
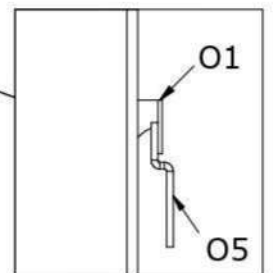
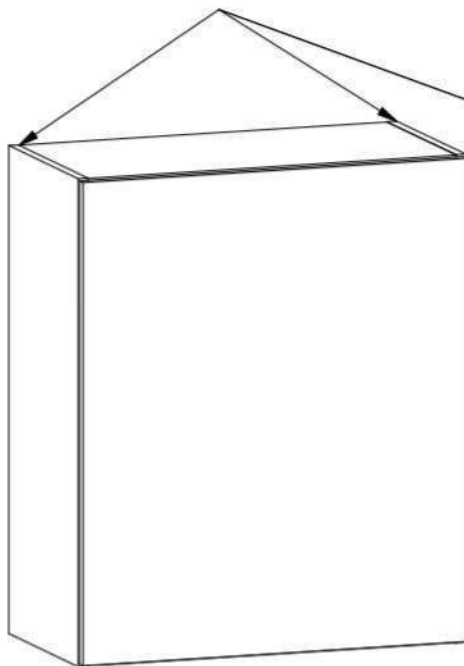
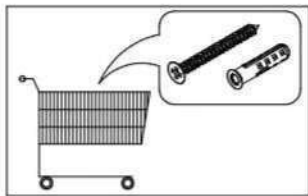
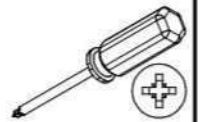
W2

Z3

7

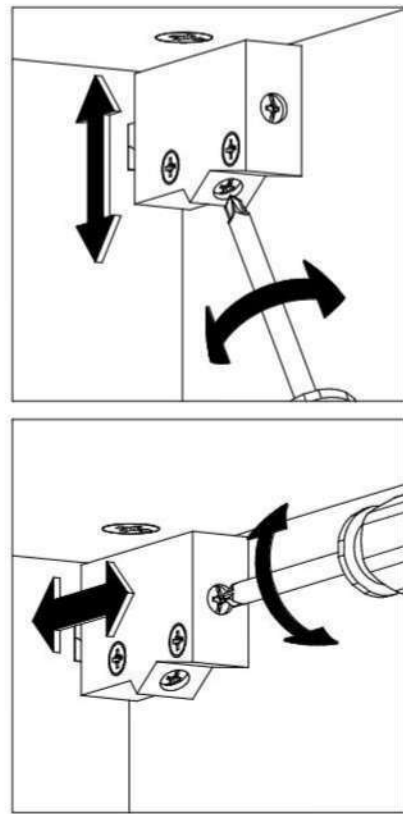
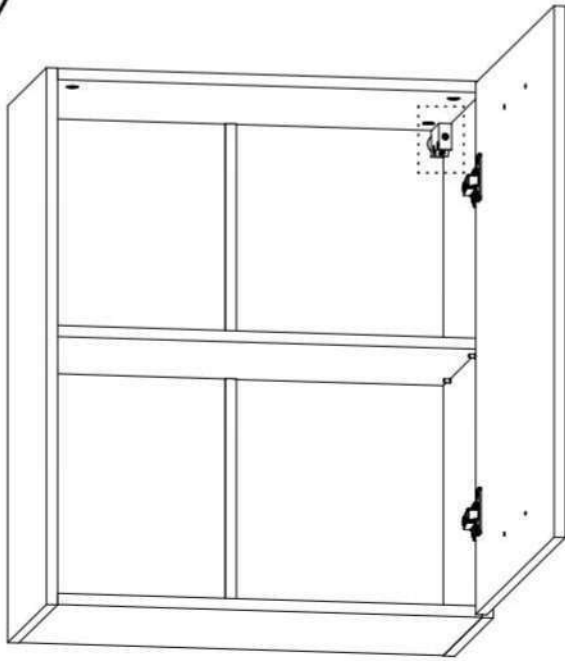


8

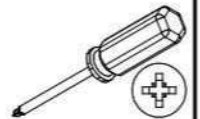
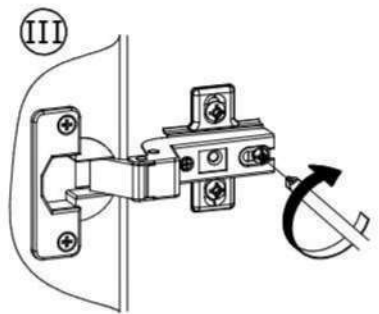
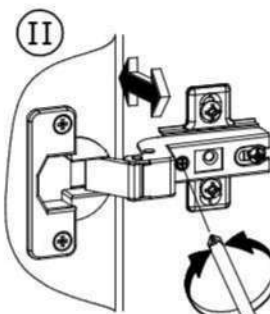
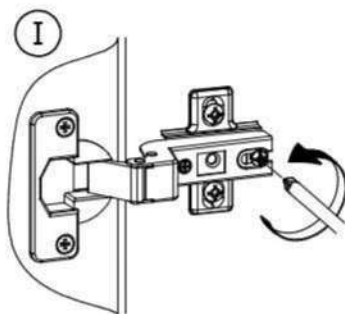
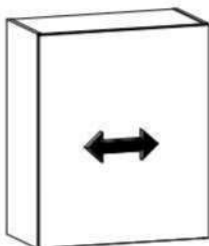
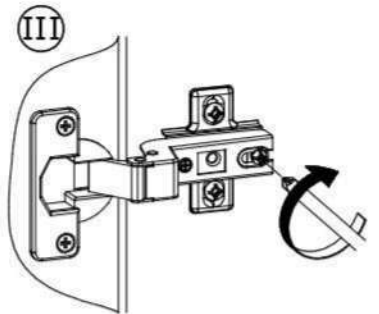
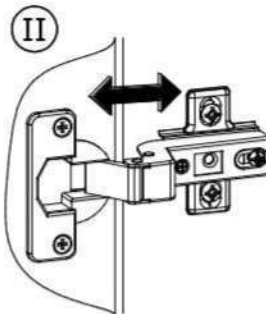
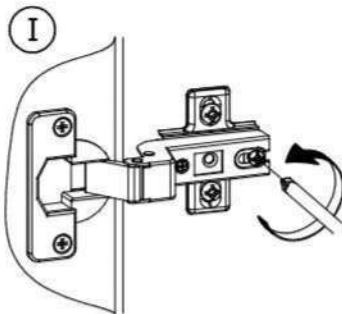
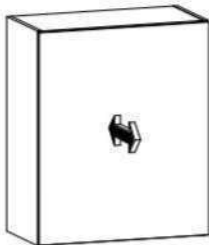
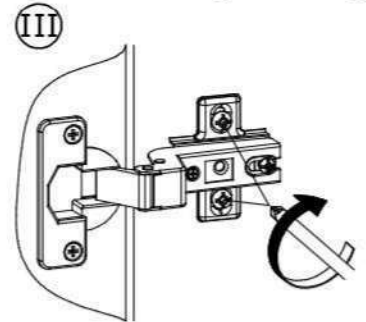
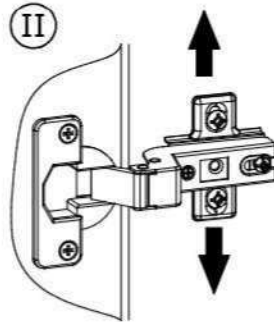
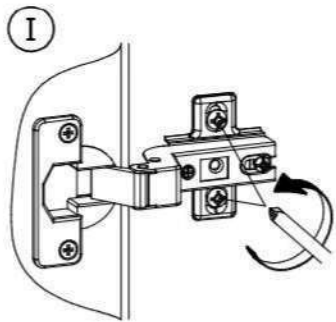
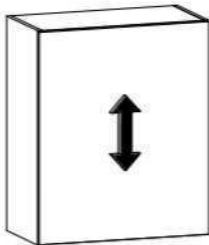




# 9



# 10



# ?

## A

## B

### A

I20x

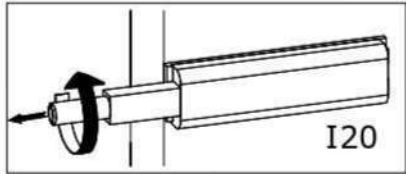


83x21x11mm

W2x



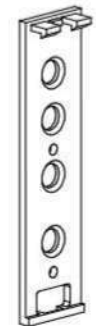
Ø3,5x16mm



I20



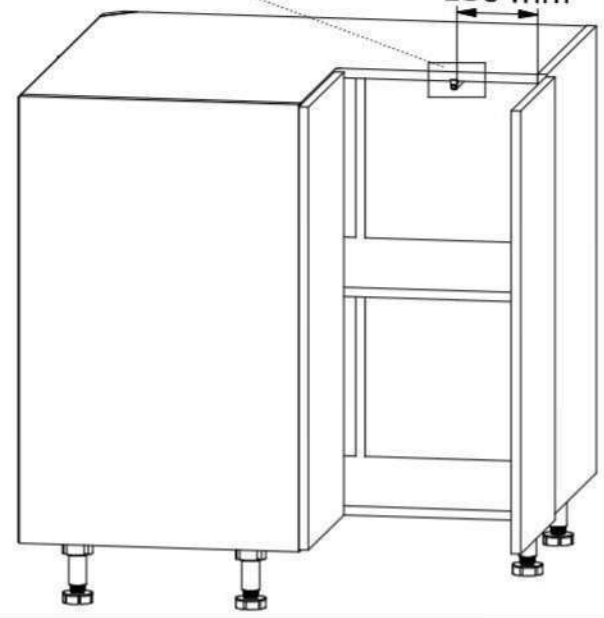
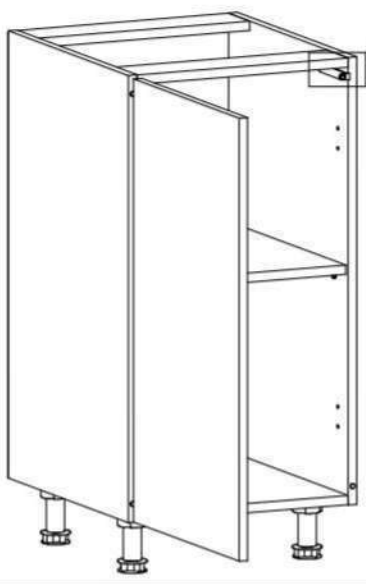
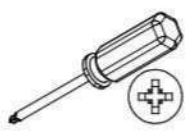
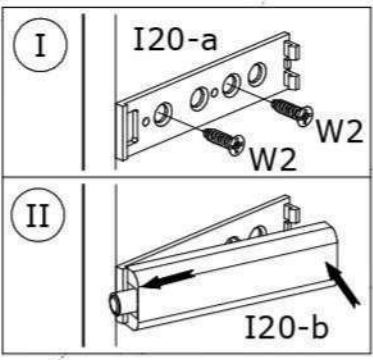
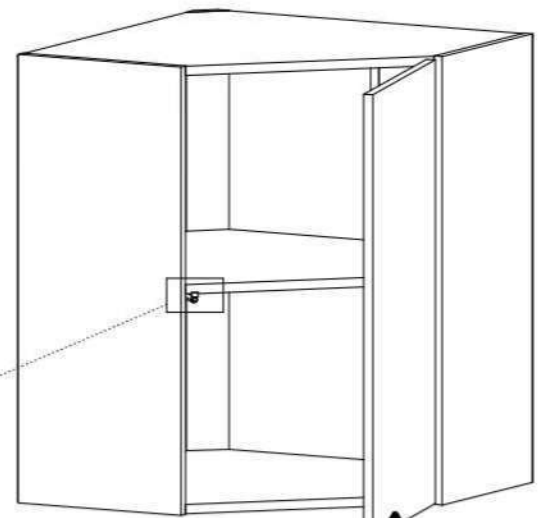
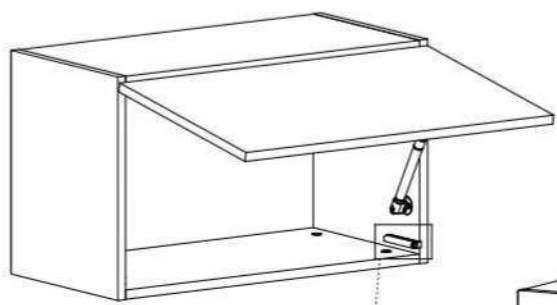
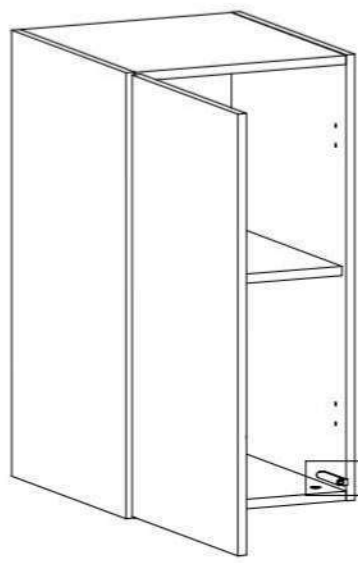
I20



I20-a



I20-b



130 mm



**B**

U18 / U19



200 / 300mm

W5

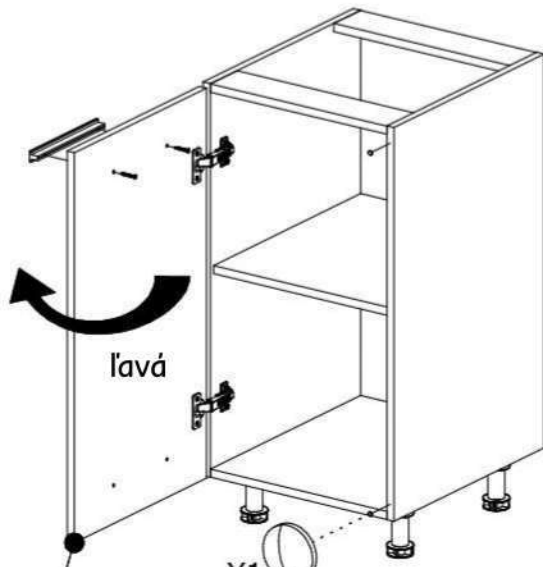
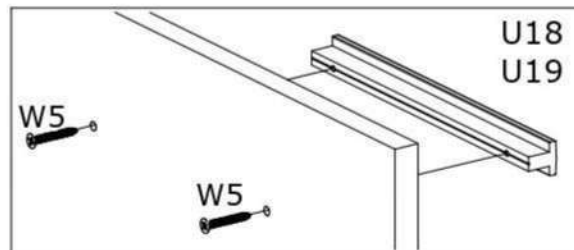
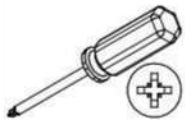


Ø4x30mm

Y1

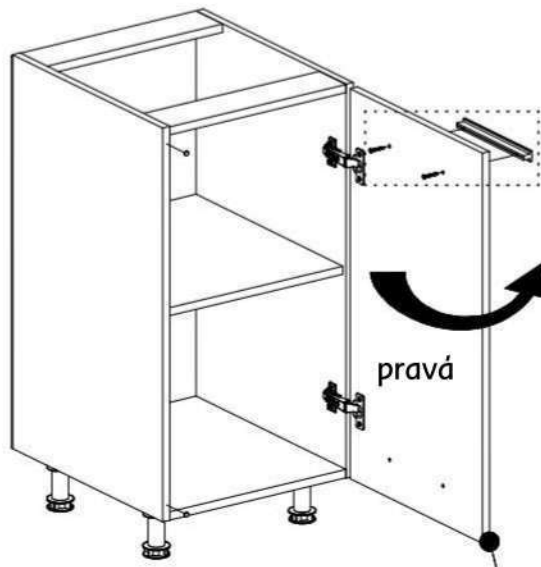
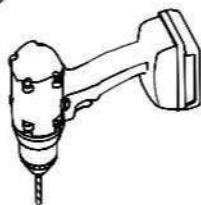


Ø8x1,5mm

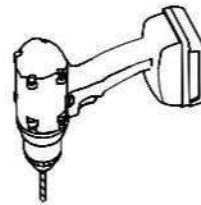


lavá

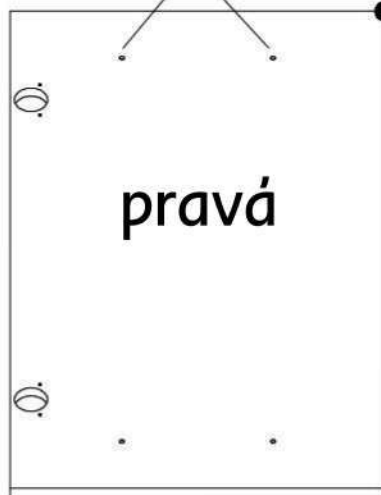
Y1



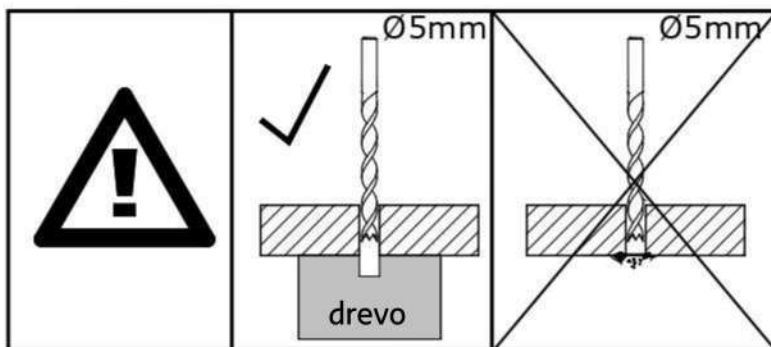
pravá



lavá



pravá



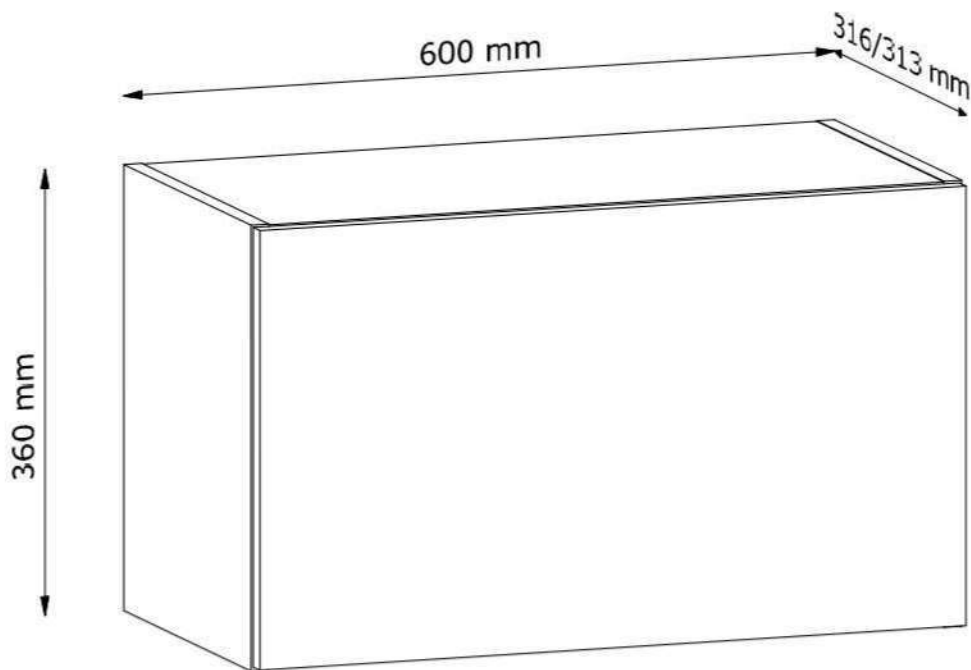
Ø5mm

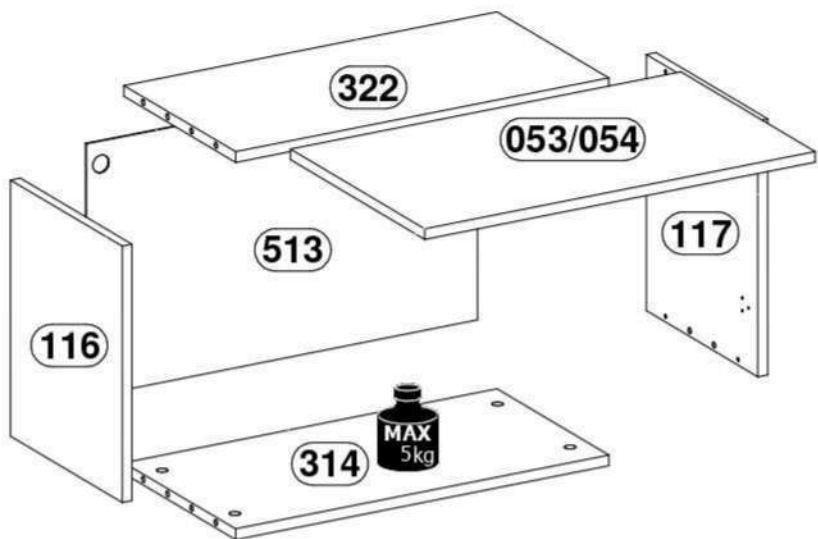
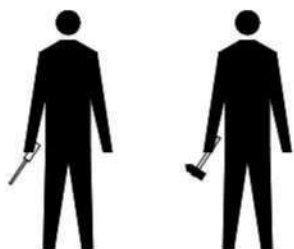
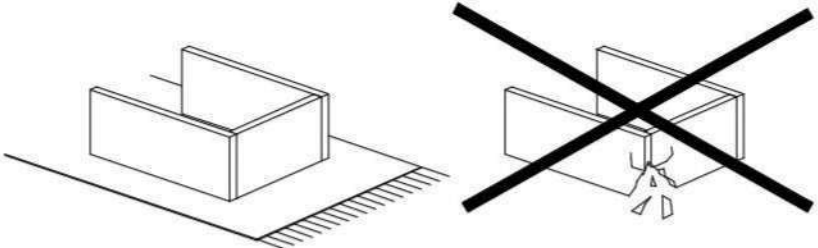
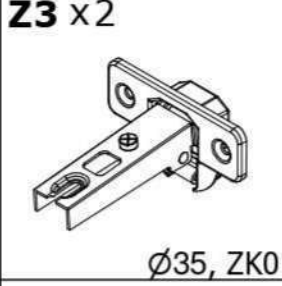
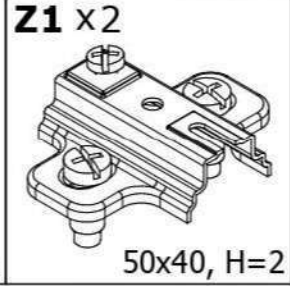
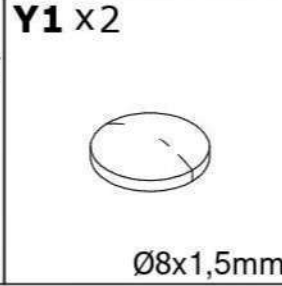
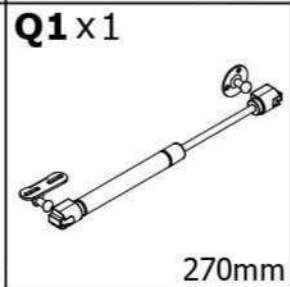
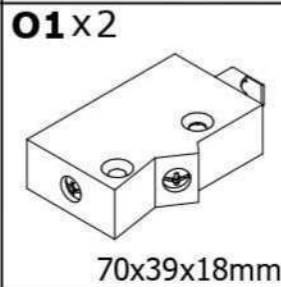
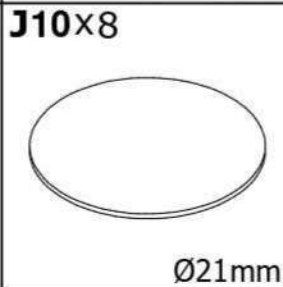
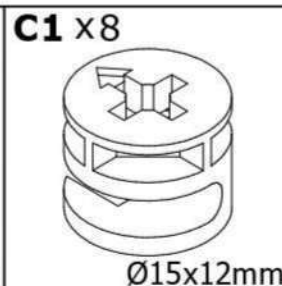
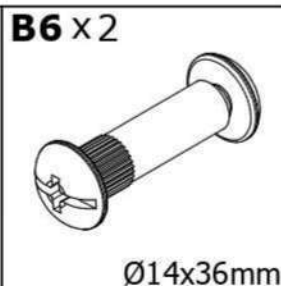
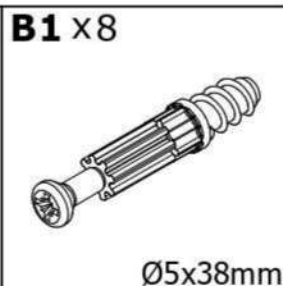
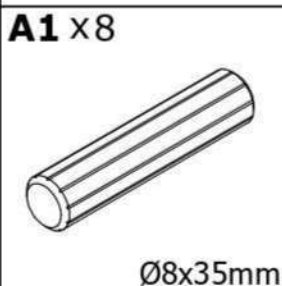
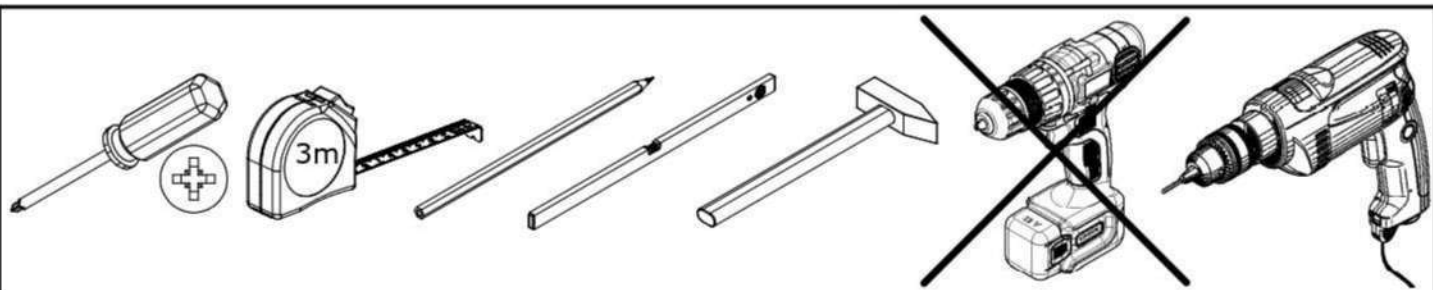
Ø5mm

drevo

LANGEN

G60KN





KÓD	L[mm]	W[mm]	H[mm]	balik	
053/054	596	355	15/18	1	2/2
116	360	295	15	1	1/2
117	360	295	15	1	1/2
314	570	295	15	1	1/2
322	570	295	15	1	1/2
513	597	356	2,5	1	1/2

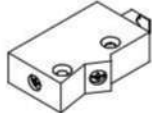
**1**

**B1 x8**



Ø5x38mm

**O1 x2**



70x39x18mm

**Q1 x1**



270mm

**W5 x4**

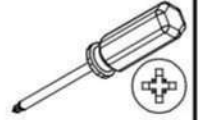


Ø4x30mm

**W2 x3**



Ø3,5x16mm



B1



116

Q1-a



Q1-c



Q1-b



W5



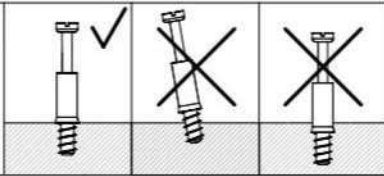
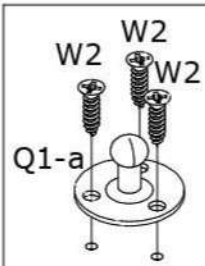
W5



O1



117



**2**

**A1 x8**



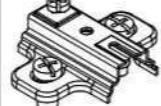
Ø8x35mm

**C1 x8**

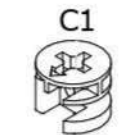
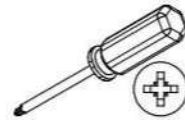


Ø15x12mm

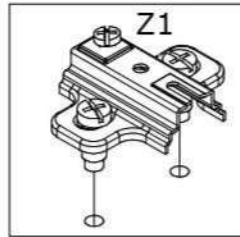
**Z1 x2**



50x40, H=2

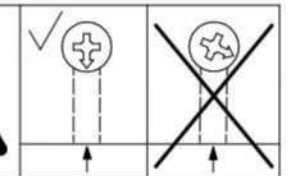
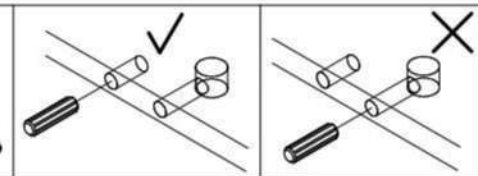


314

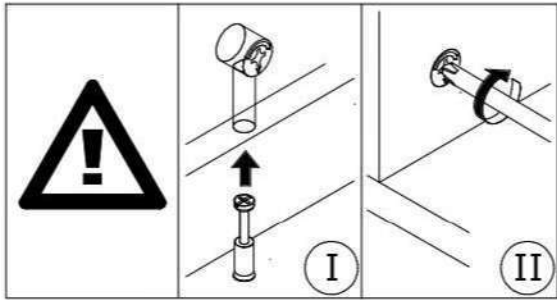
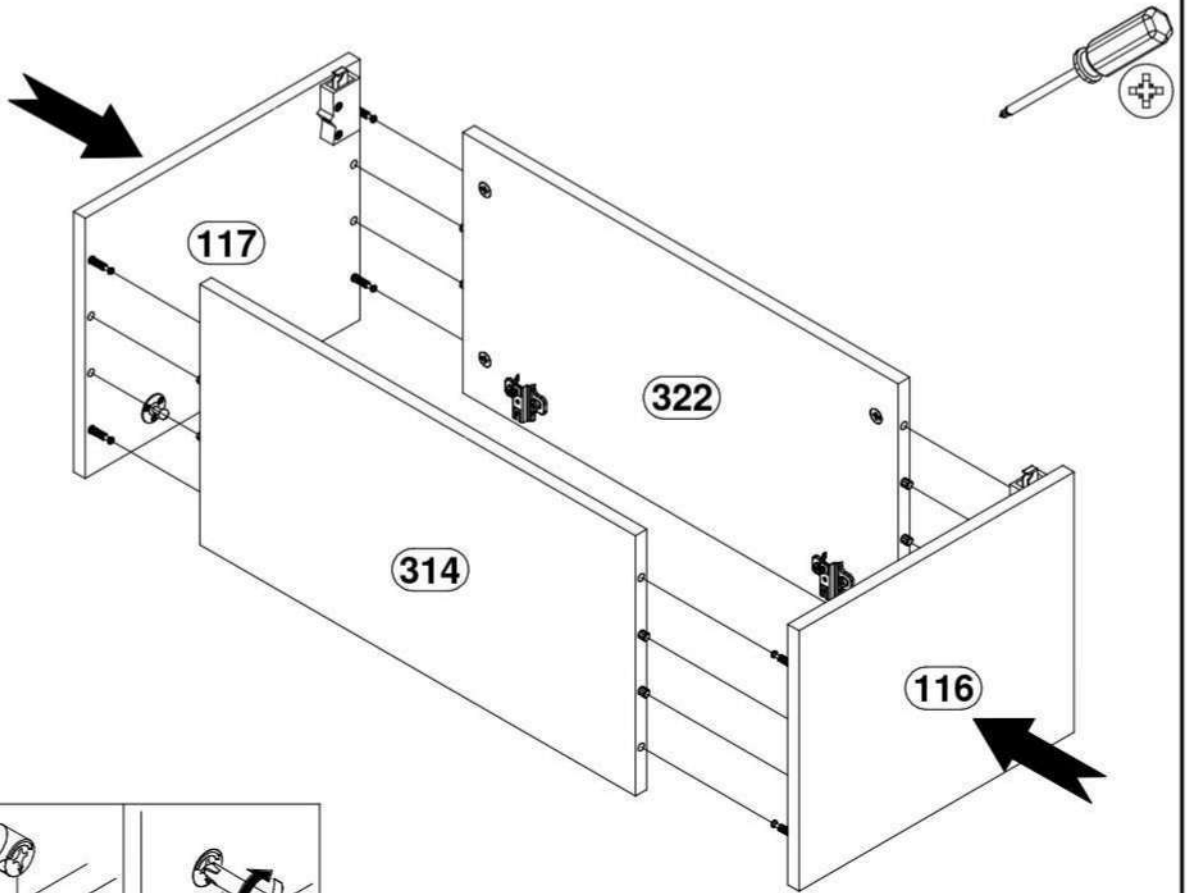


322

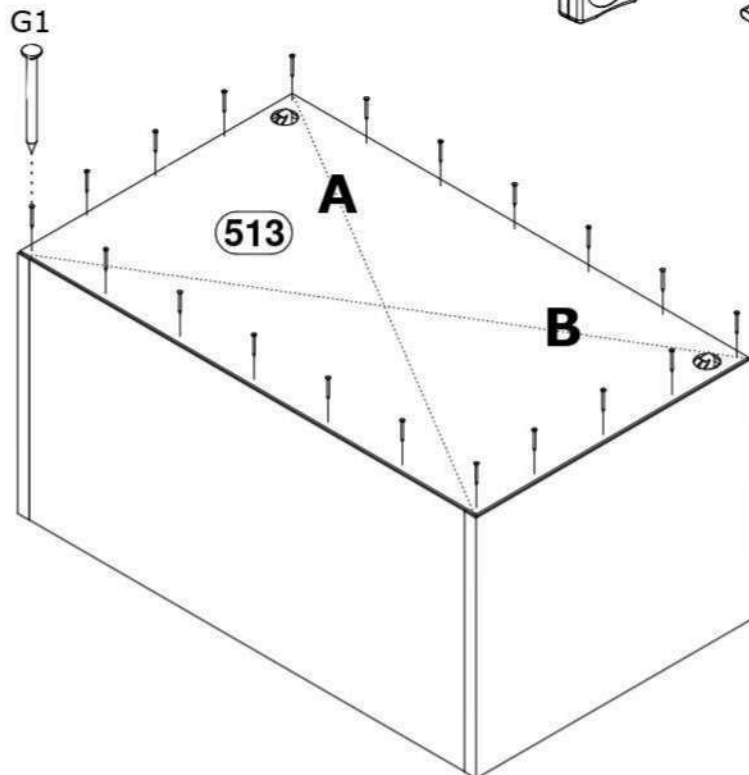
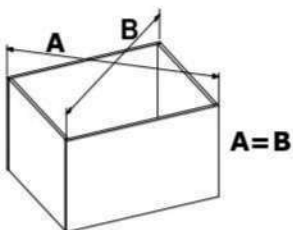
A1



**3**



**4**



**5**

Q1-bx1



51mm

W2x6

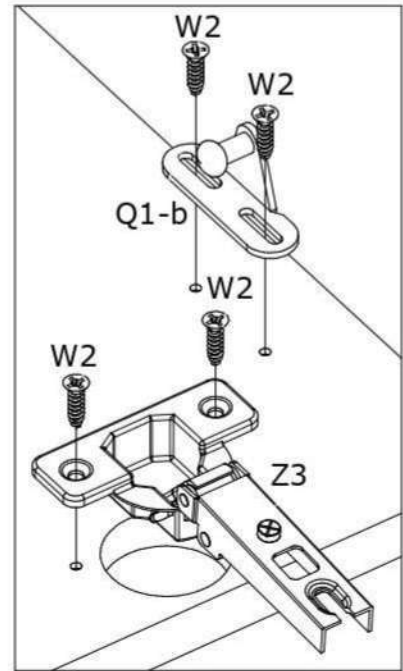
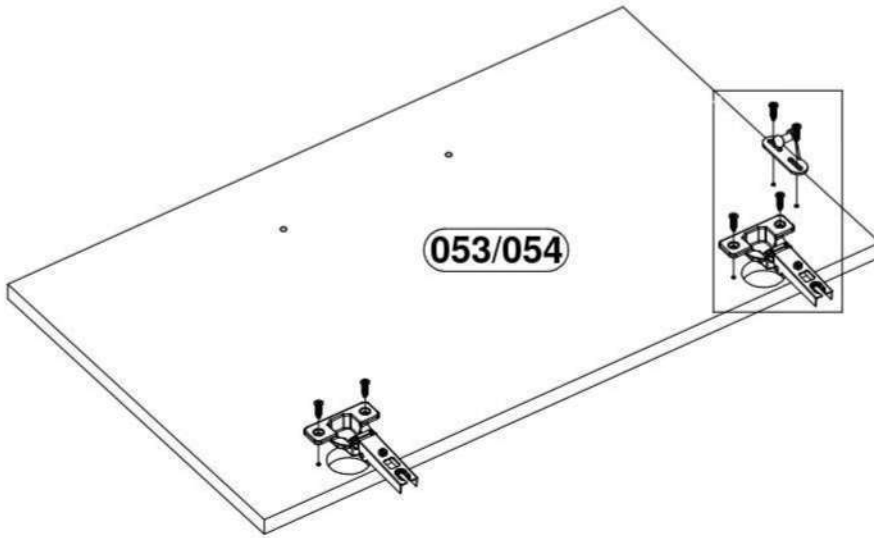
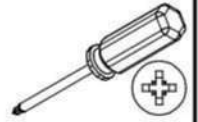


Ø3,5x16mm

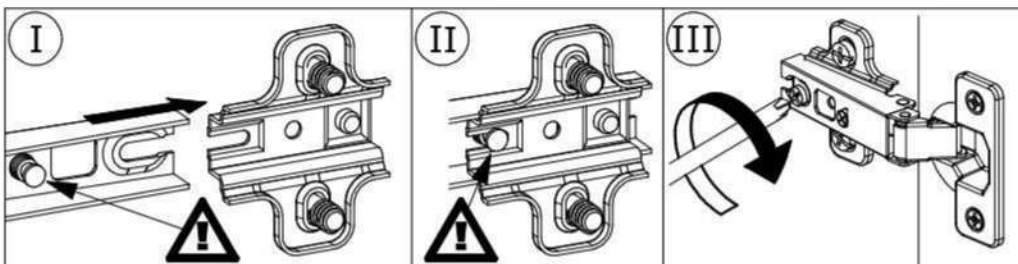
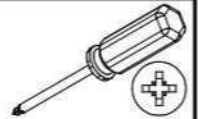
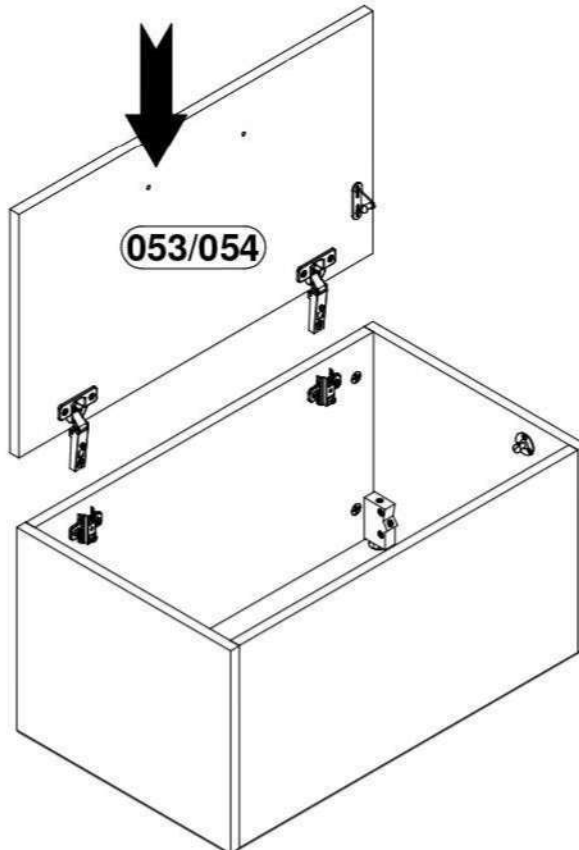
Z3 x2



Ø35, ZK0



**6**





7

J10x8

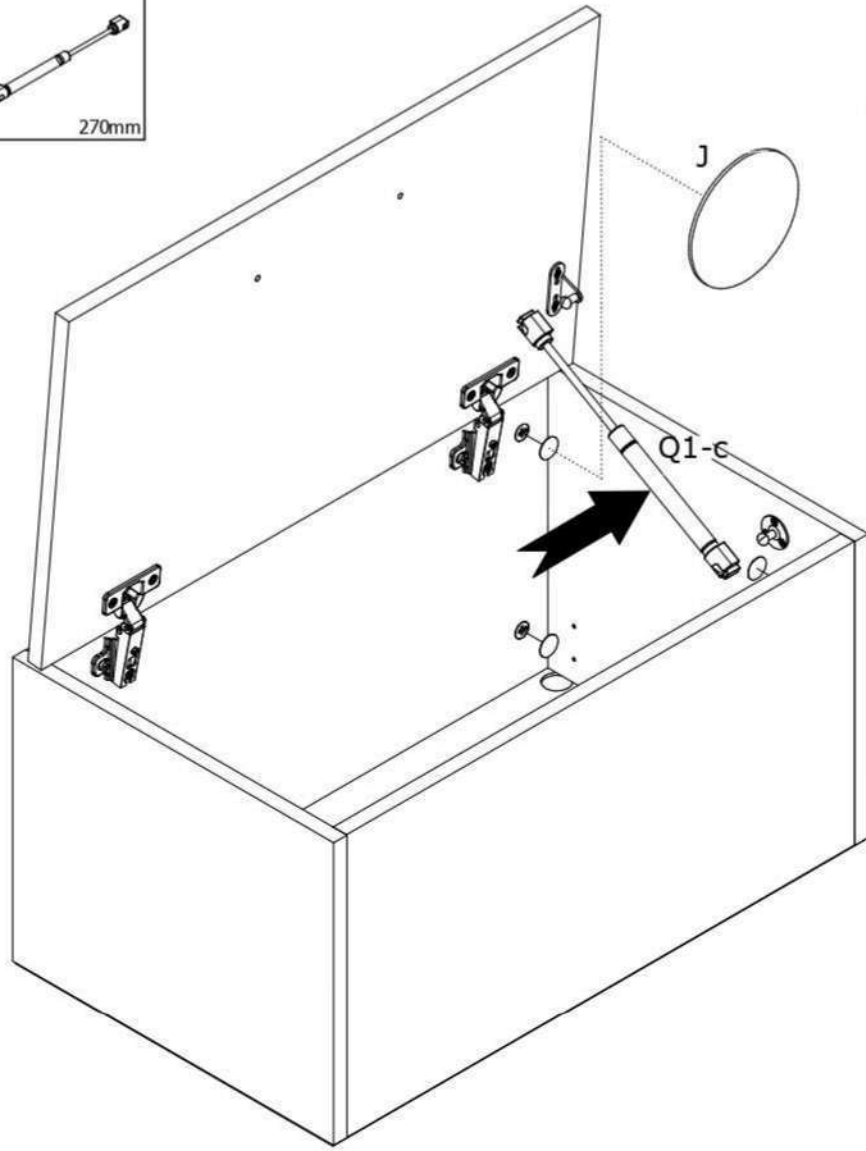
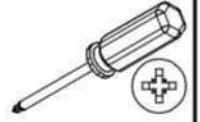


Ø21mm

Q1-cx1



270mm

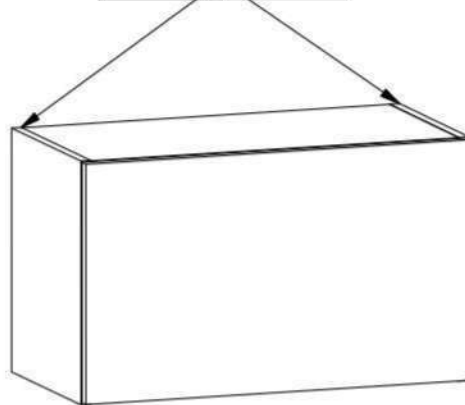
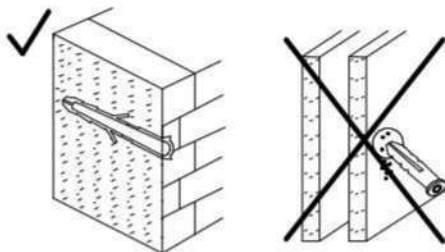
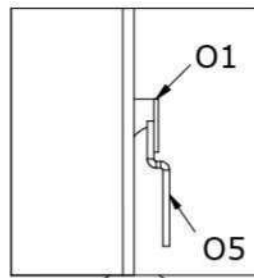
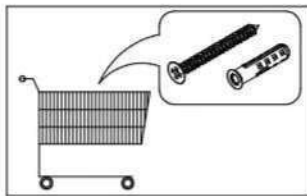
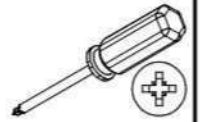


8

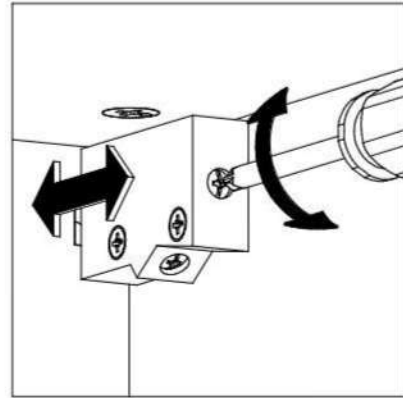
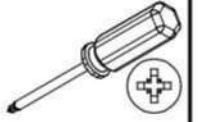
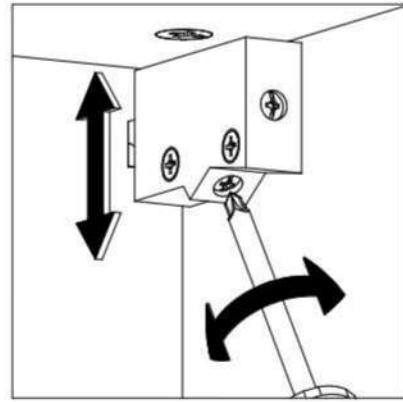
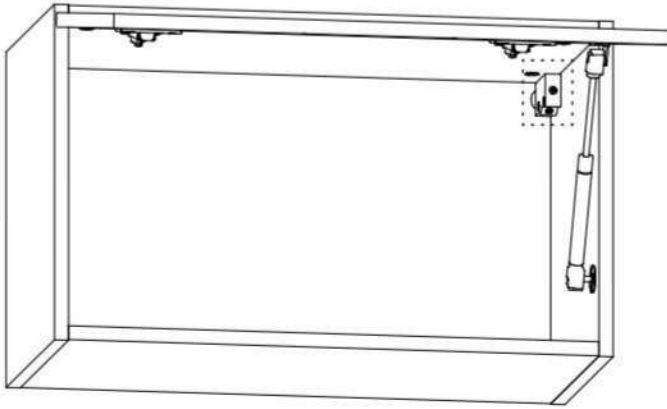
O5x2



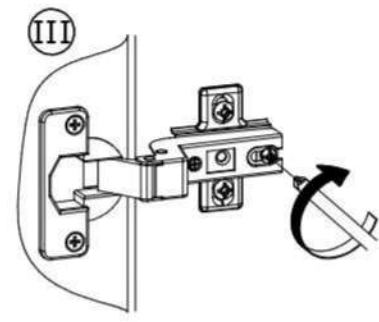
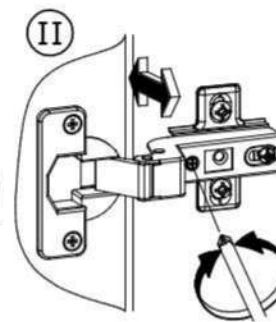
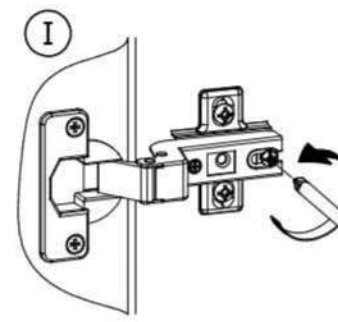
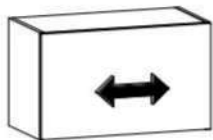
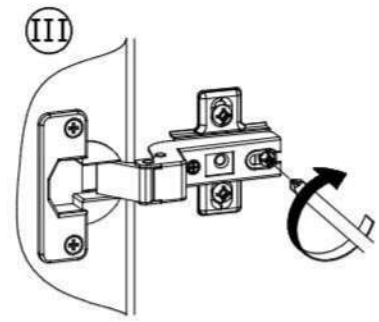
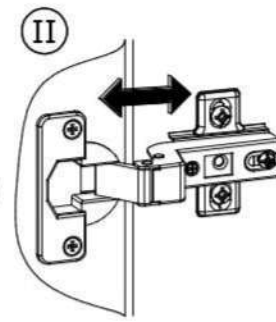
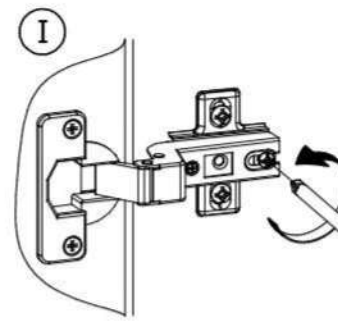
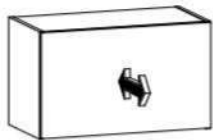
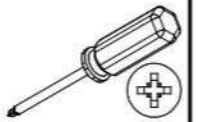
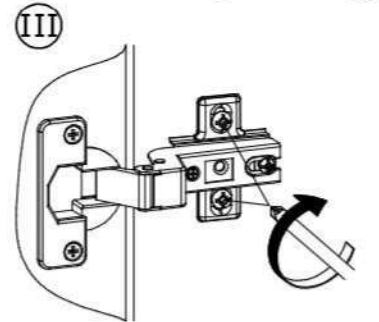
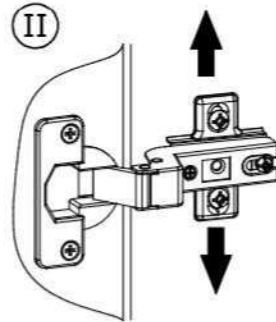
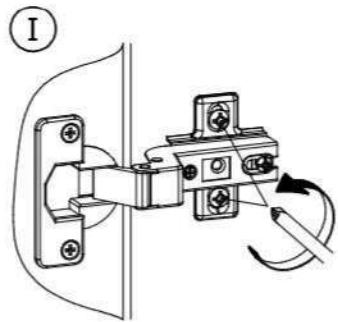
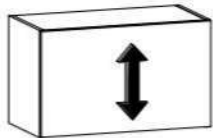
76x32x6mm



9



10



# ?

## A

## B

### A

I20x

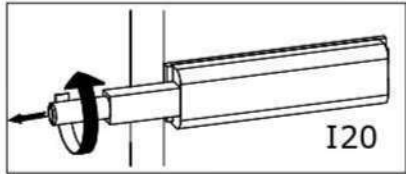


83x21x11mm

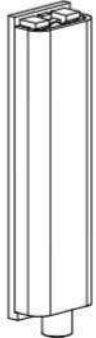
W2x



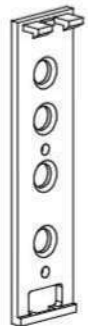
Ø3,5x16mm



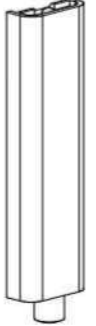
I20



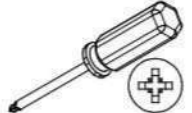
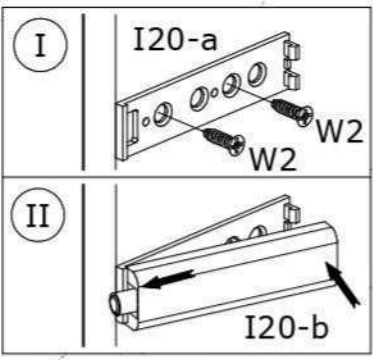
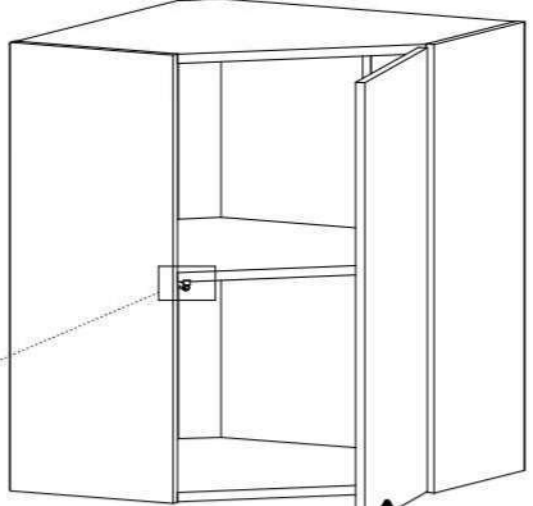
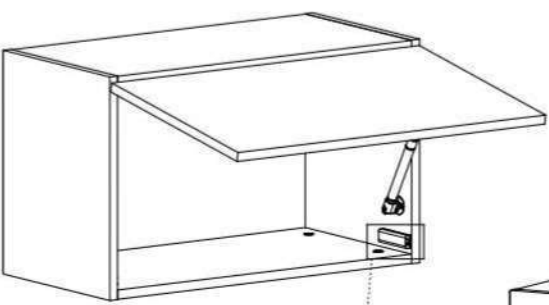
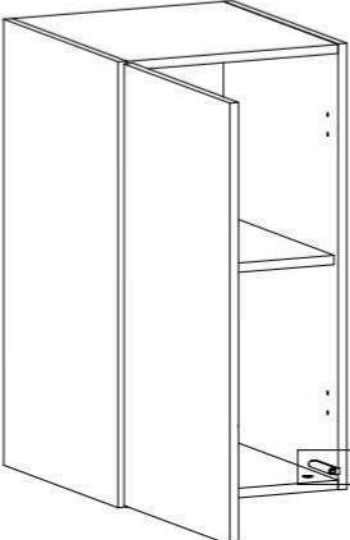
I20



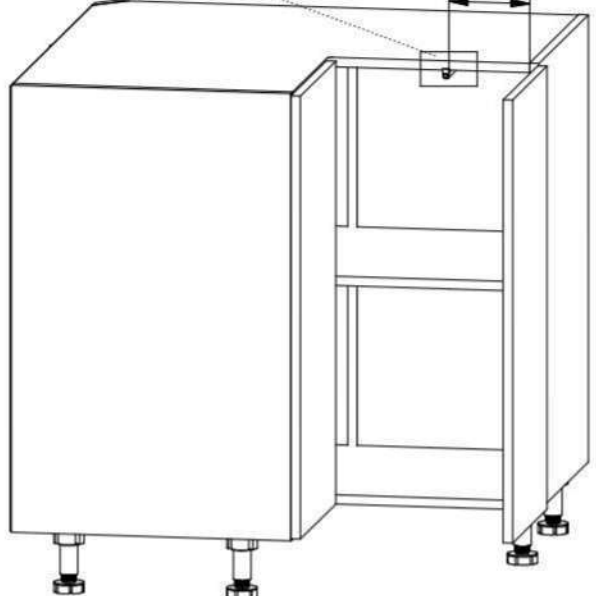
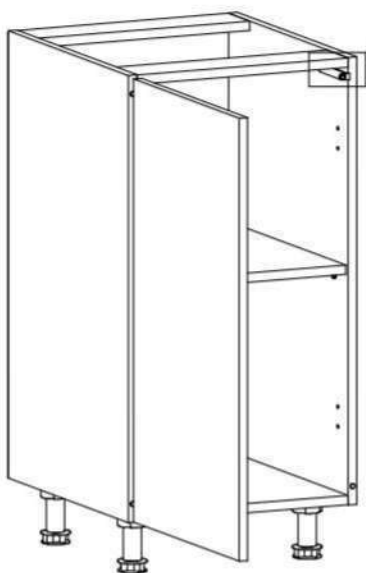
I20-a



I20-b

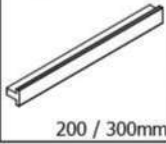


130 mm

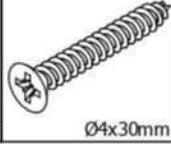


**B**

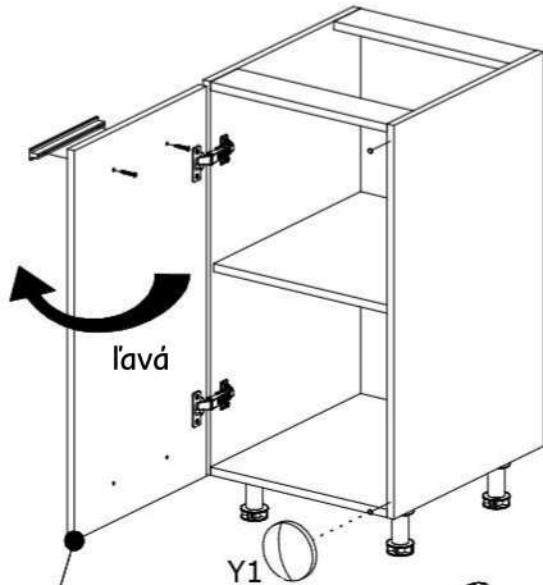
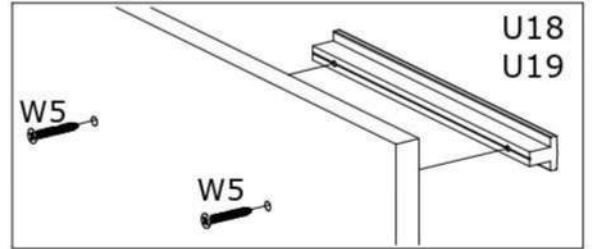
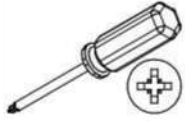
U18 / U19



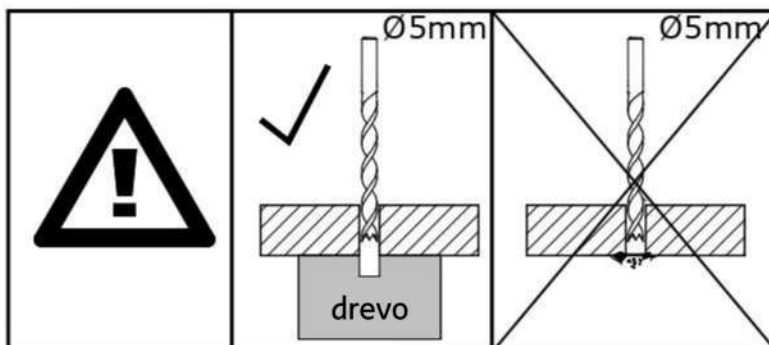
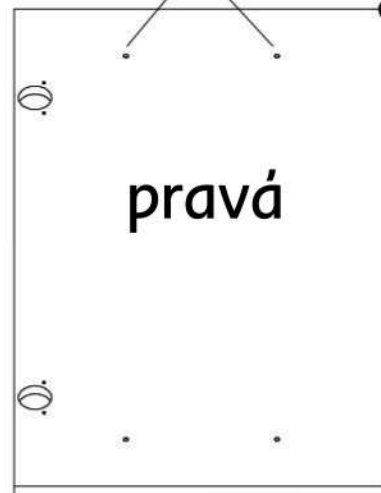
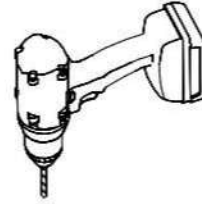
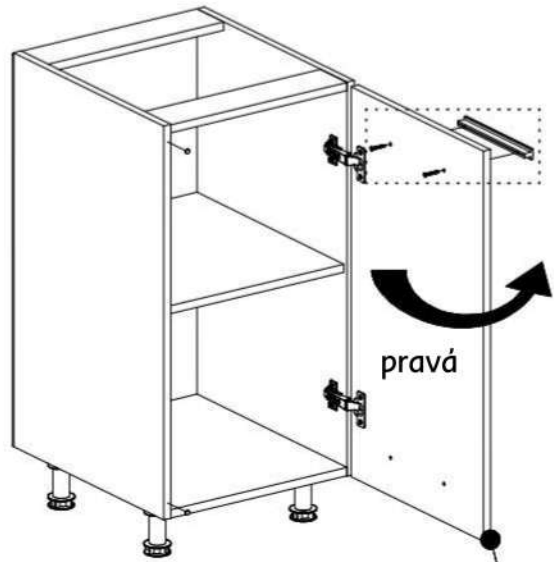
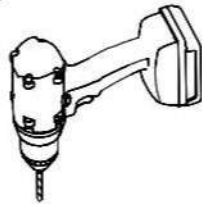
W5



Y1

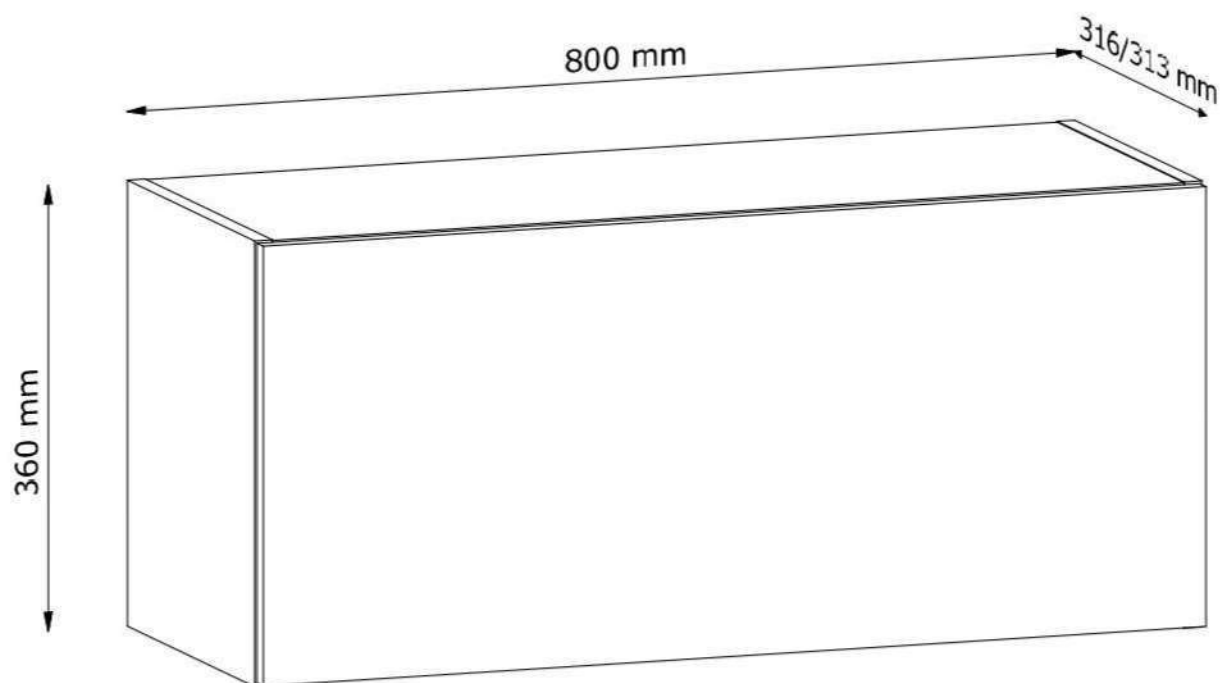


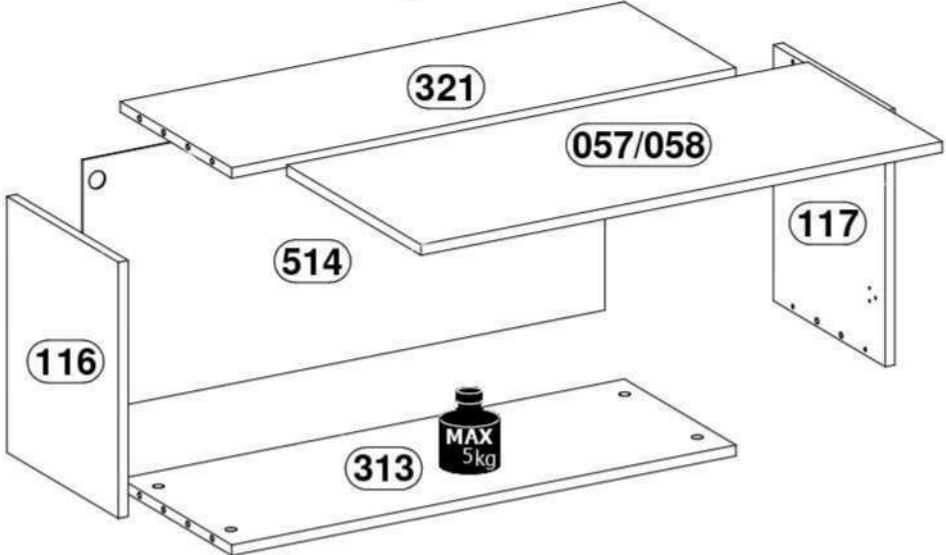
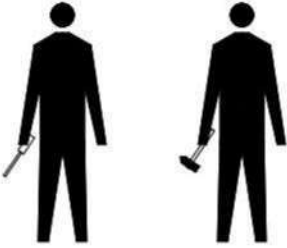
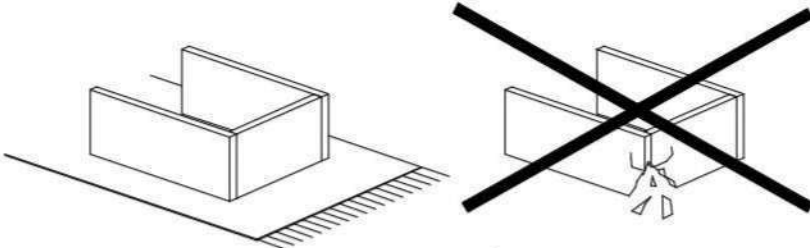
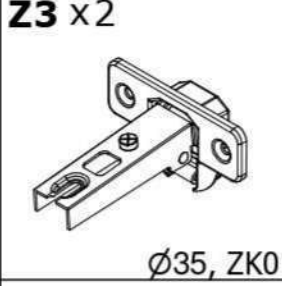
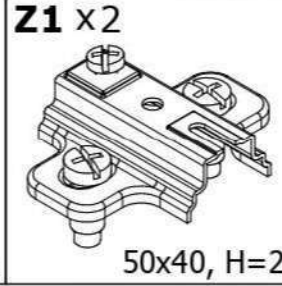
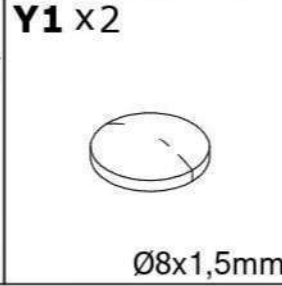
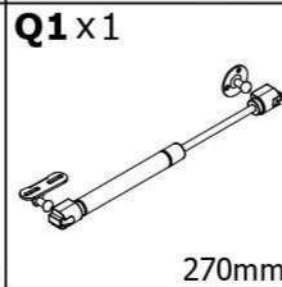
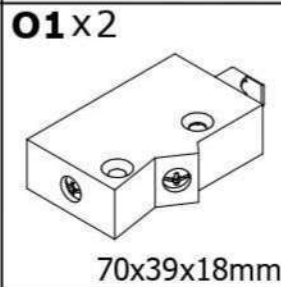
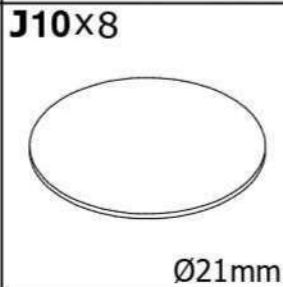
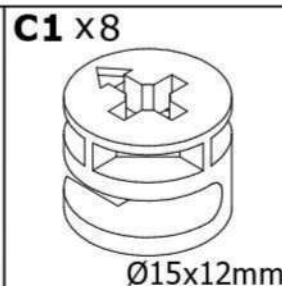
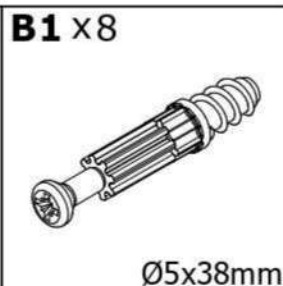
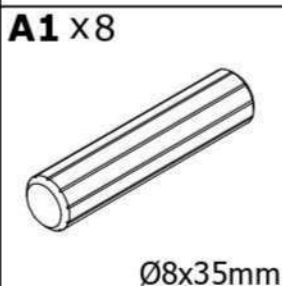
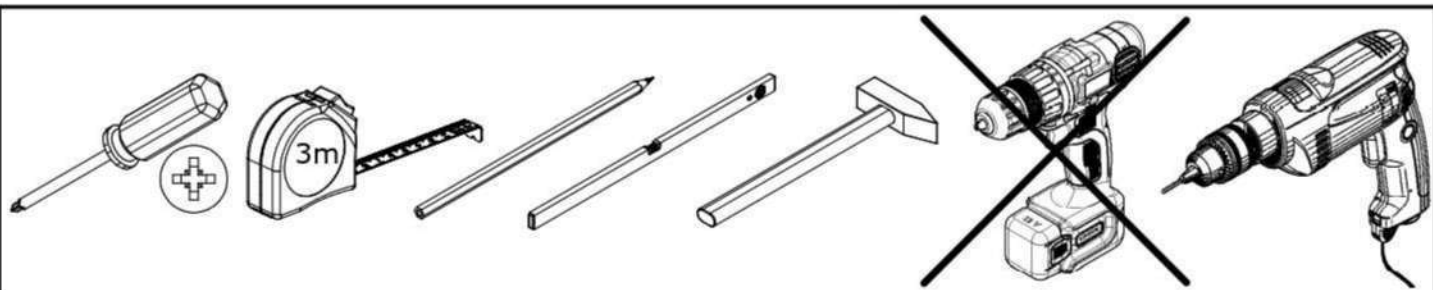
Y1



LANGEN

G80KN





KÓD	L[mm]	W[mm]	H[mm]		balík
057/058	796	355	15/18	1	2/2
116	360	295	15	1	1/2
117	360	295	15	1	1/2
313	770	295	15	1	1/2
321	770	295	15	1	1/2
514	797	356	2,5	1	1/2

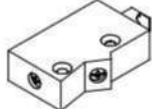
**1**

**B1 x8**



Ø5x38mm

**O1 x2**



70x39x18mm

**Q1 x1**



270mm

**W2 x3**

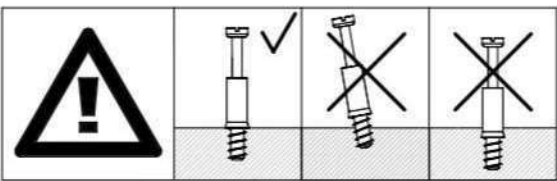
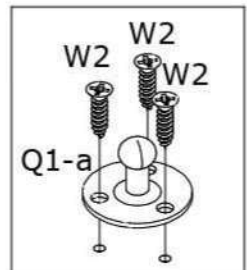
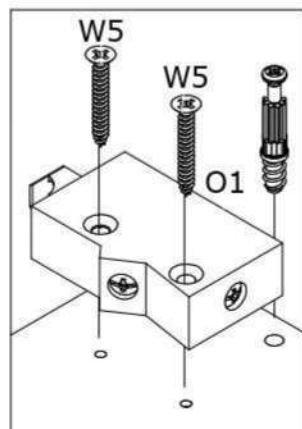
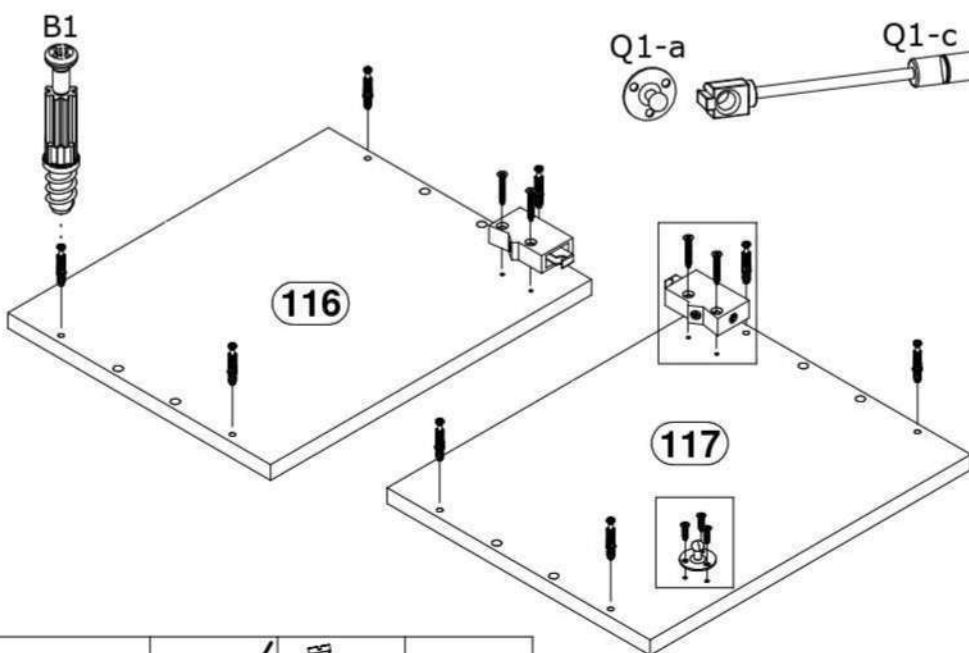
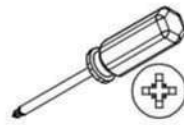


Ø3,5x16mm

**W5 x4**



Ø4x30mm



**2**

**A1 x8**



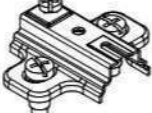
Ø8x35mm

**C1 x8**

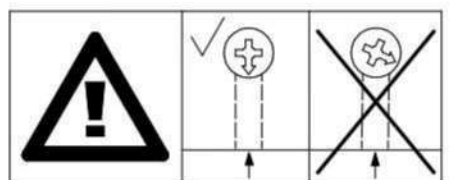
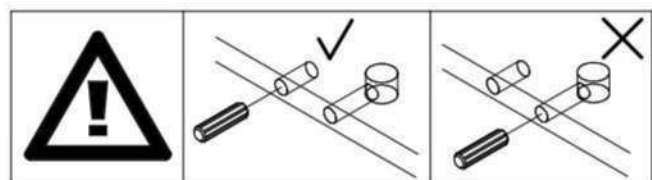
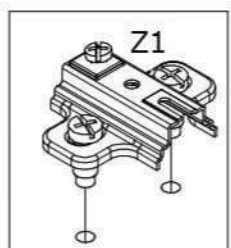
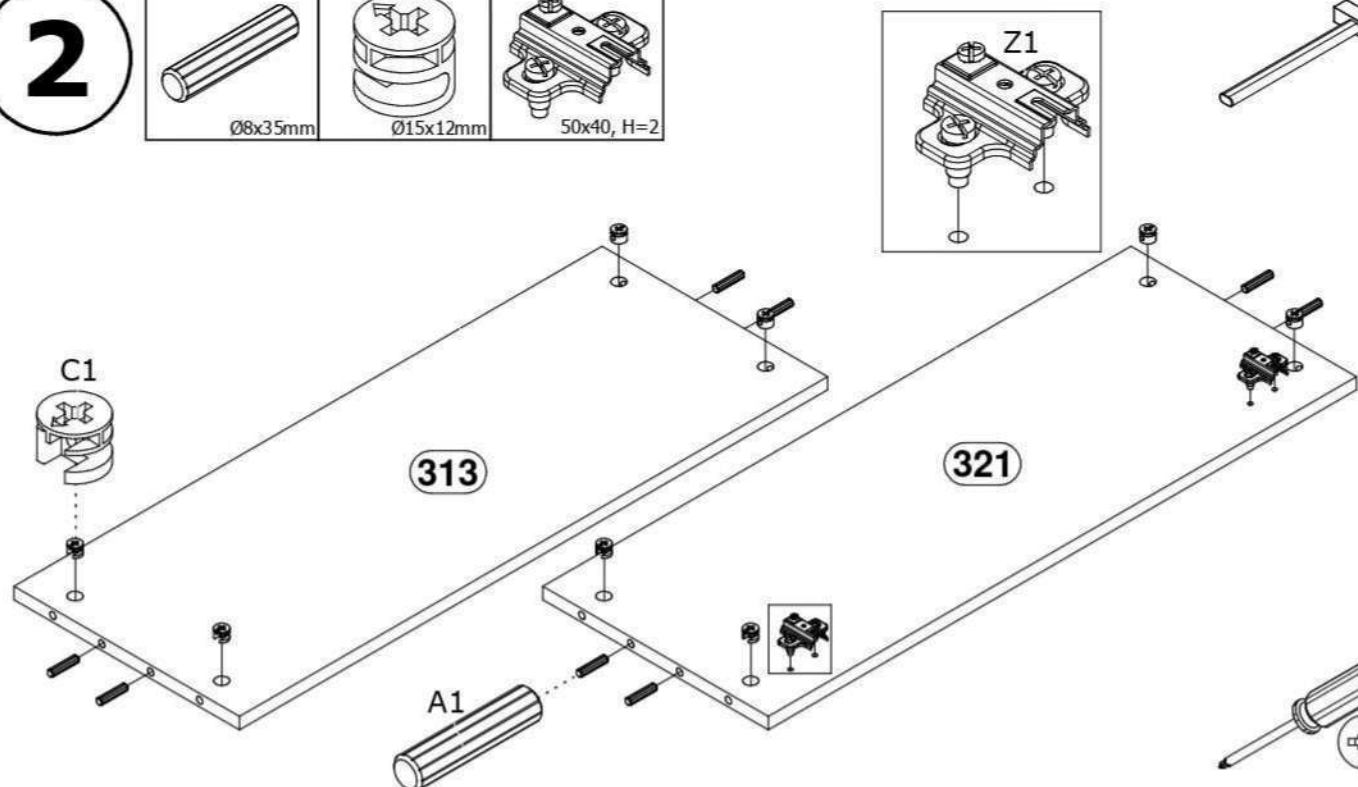


Ø15x12mm

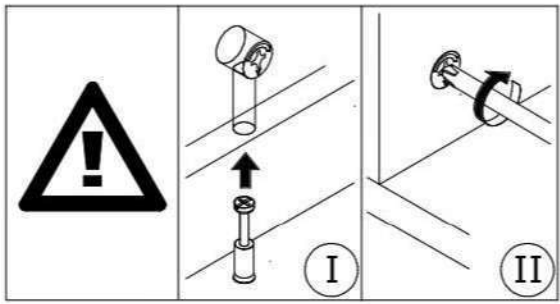
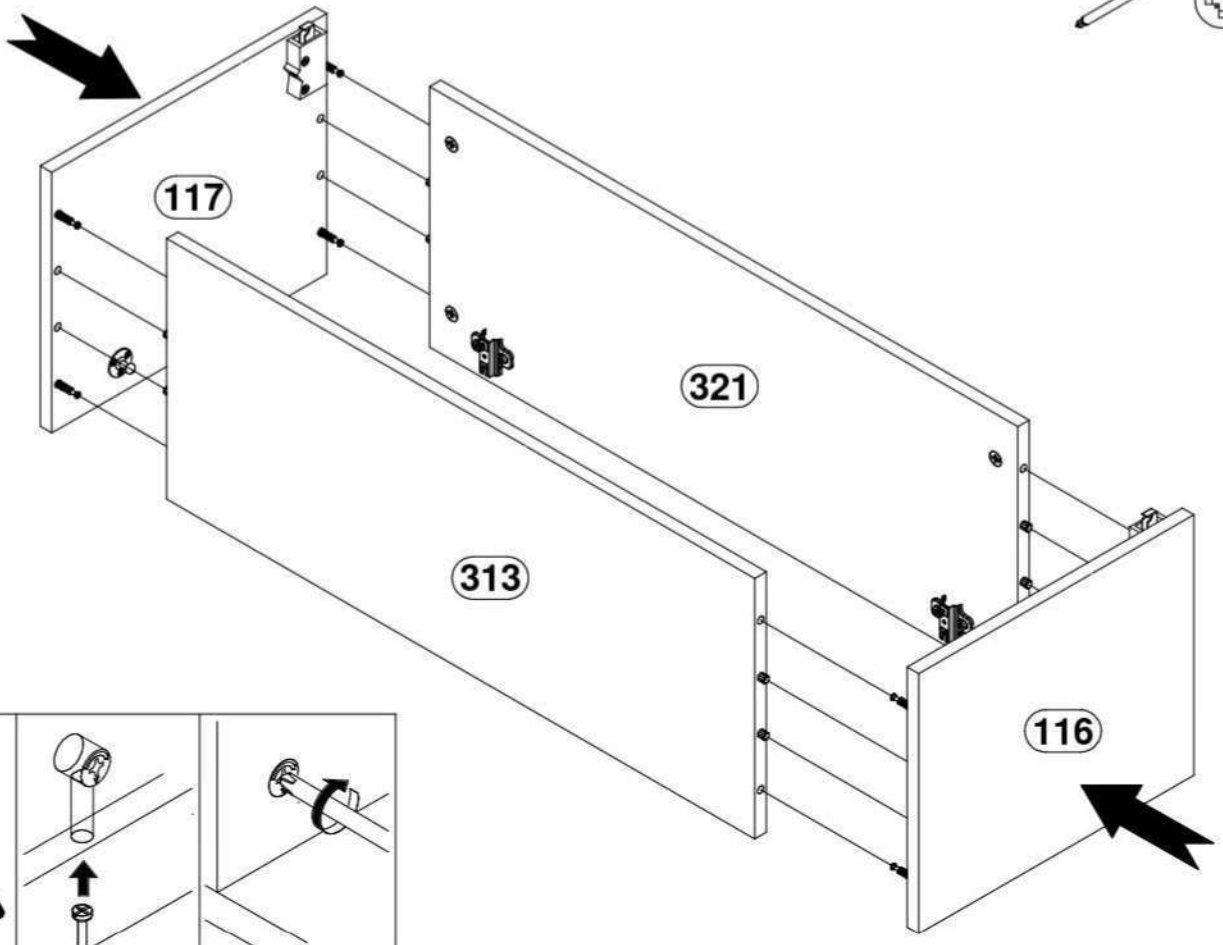
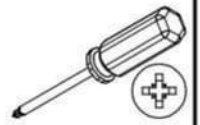
**Z1 x2**



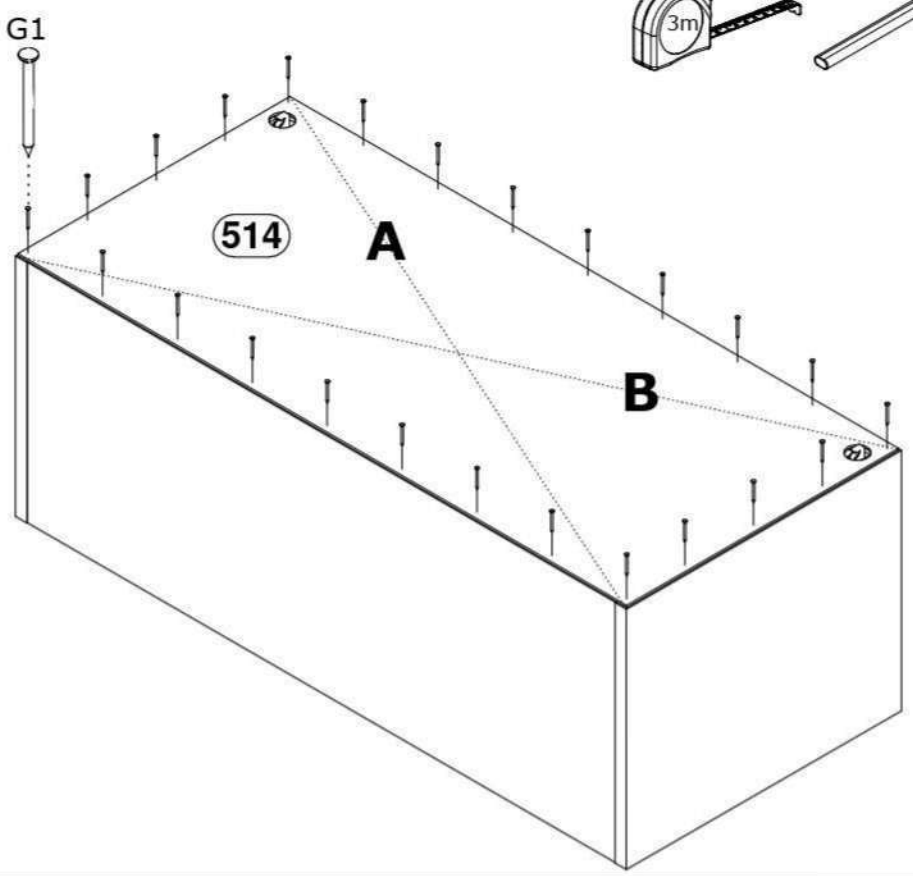
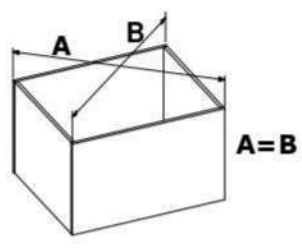
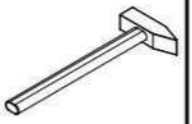
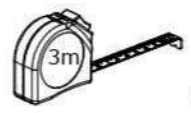
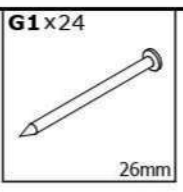
50x40, H=2



**3**



**4**





**5**

Q1-bx1



51mm

W2x6

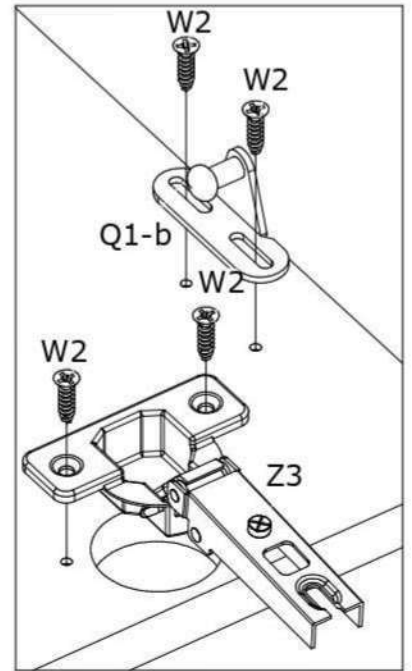
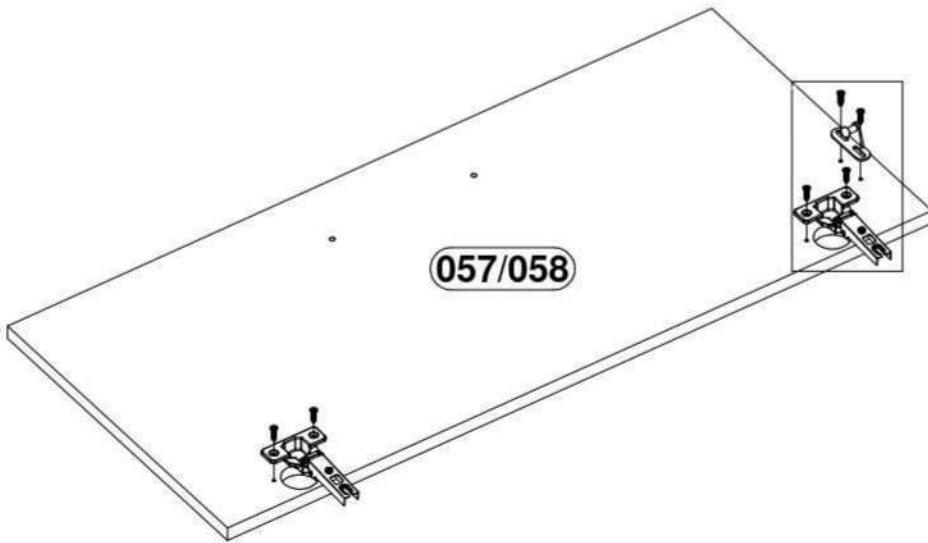
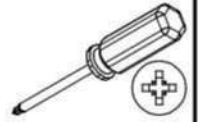


Ø3,5x16mm

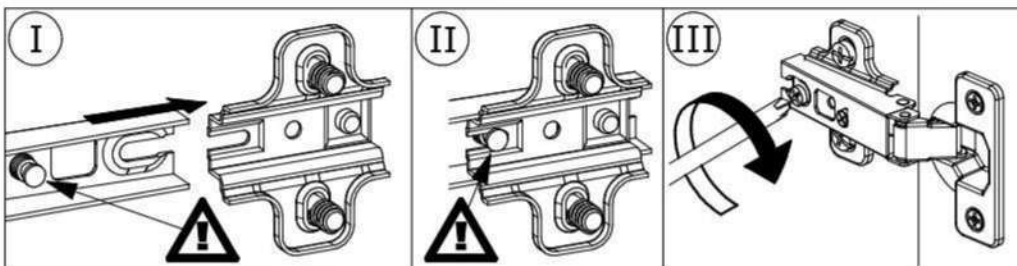
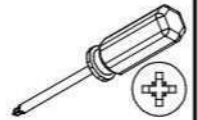
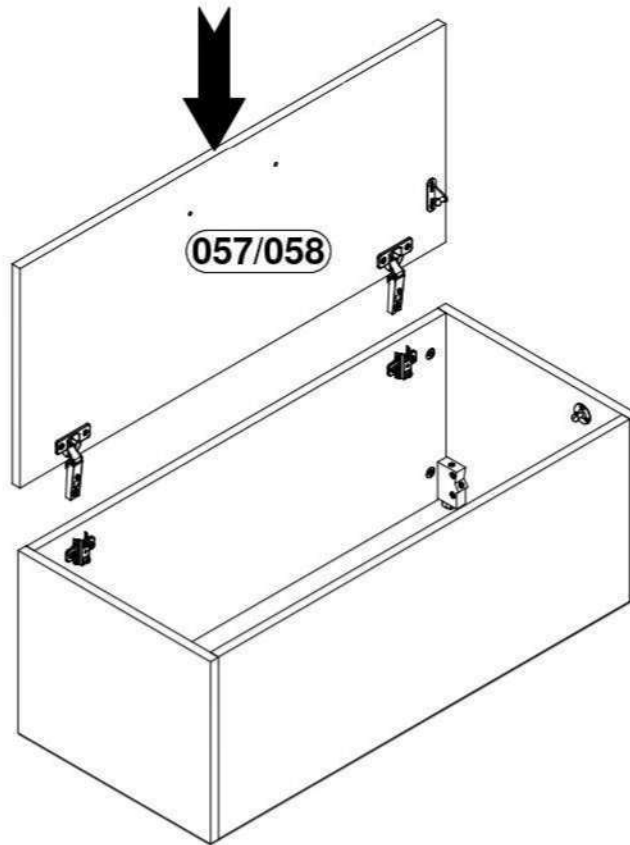
Z3 x2



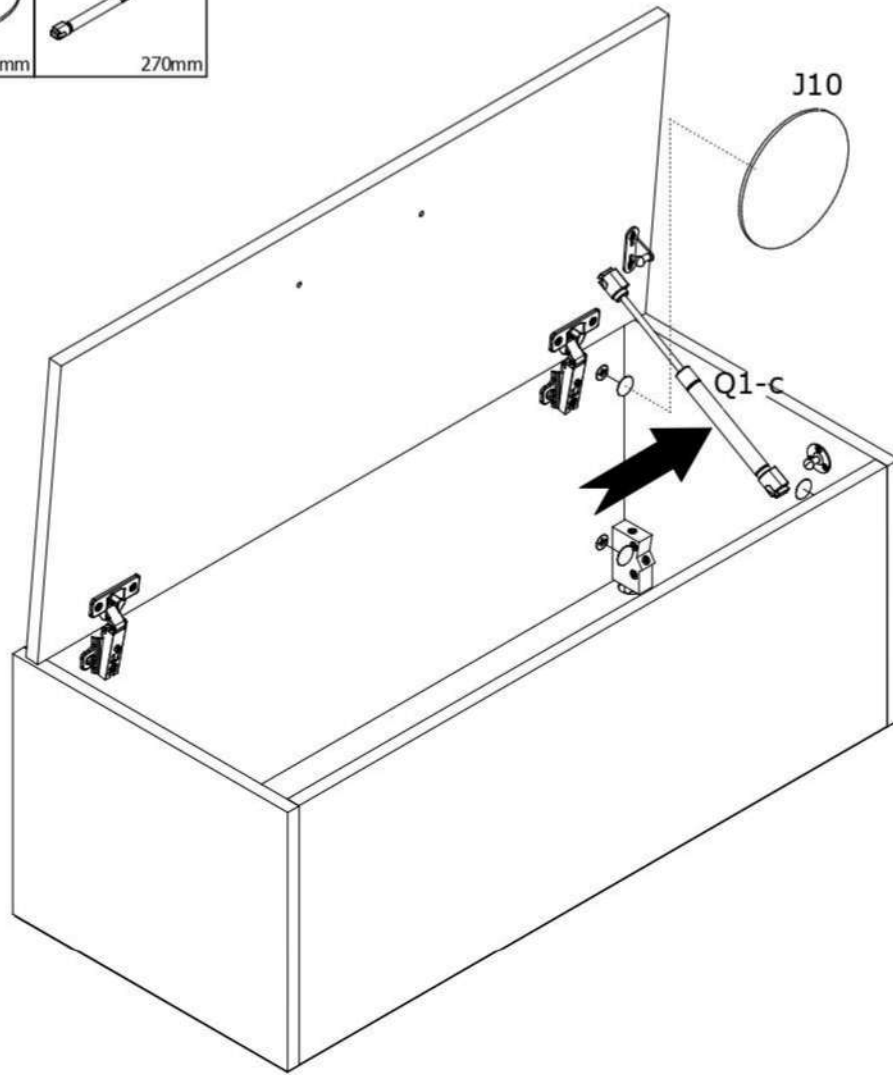
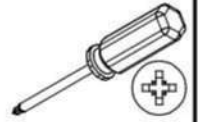
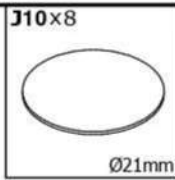
Ø35, ZK0



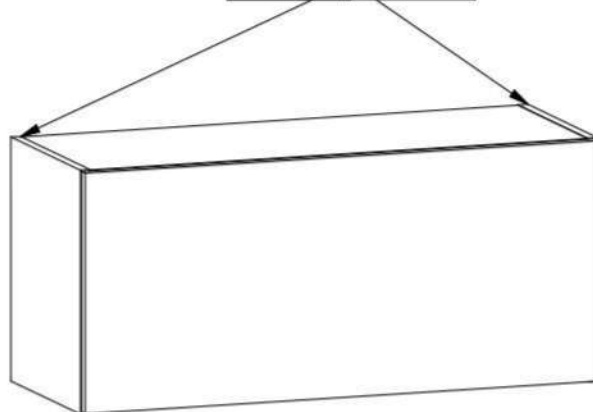
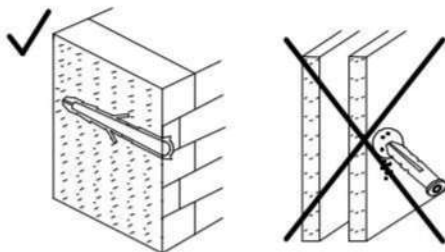
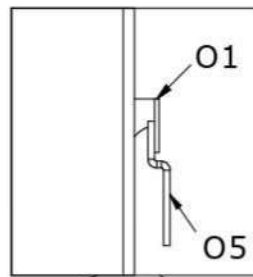
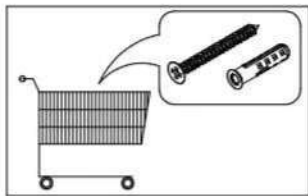
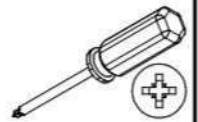
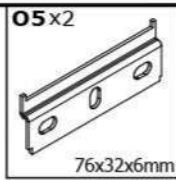
**6**



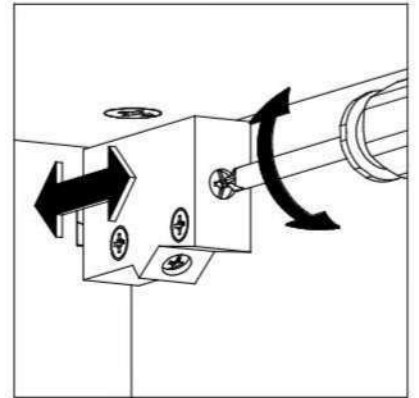
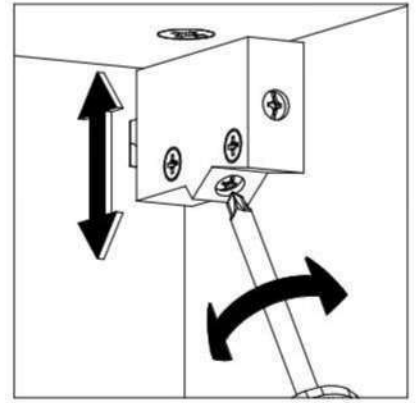
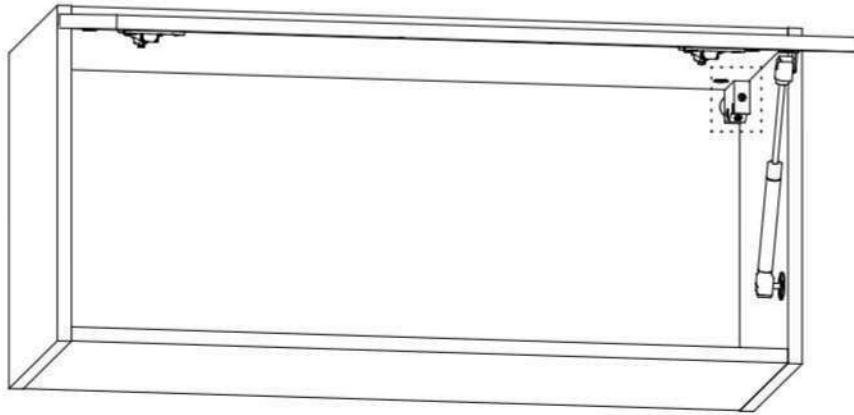
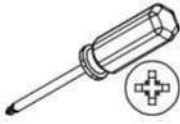
7



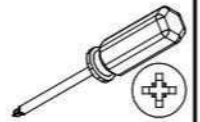
8



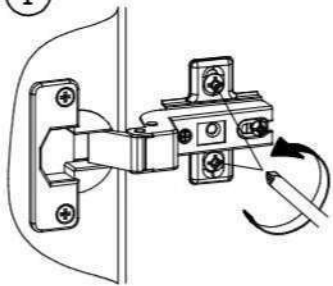
9



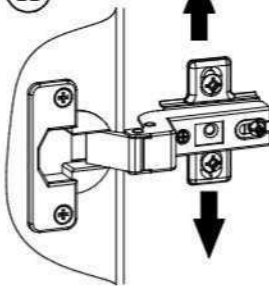
10



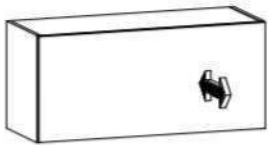
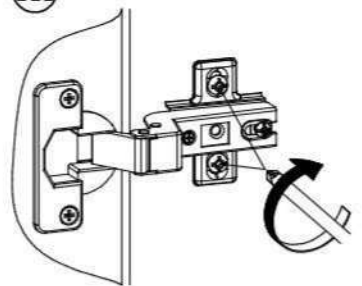
I



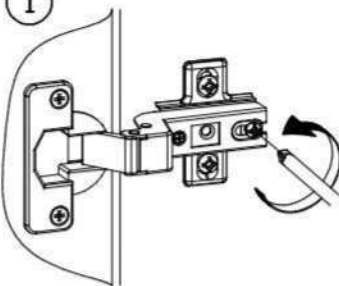
II



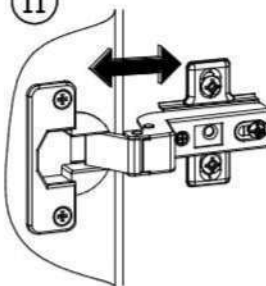
III



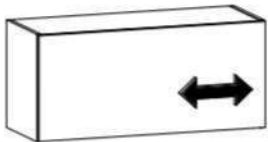
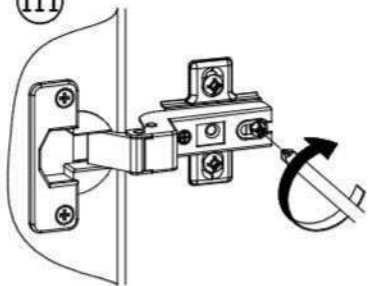
I



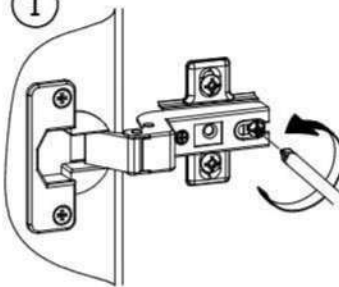
II



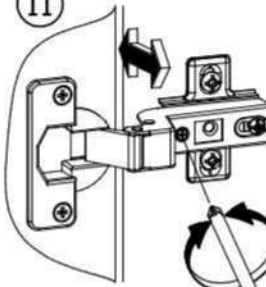
III



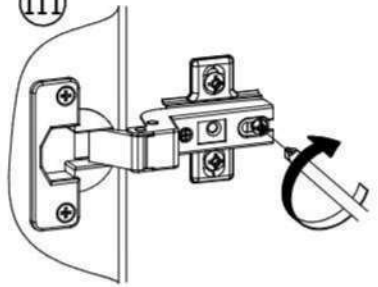
I



II



III



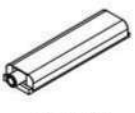
# ?

## A

## B

### A

I20x

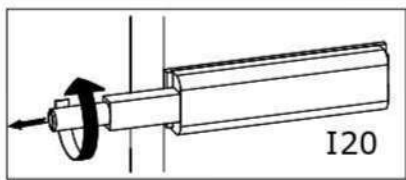


83x21x11mm

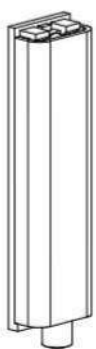
W2x



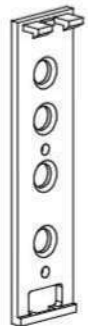
Ø3,5x16mm



I20



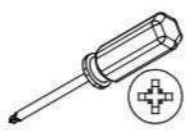
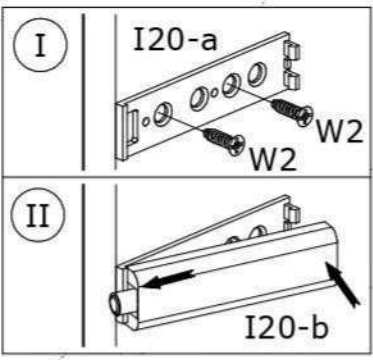
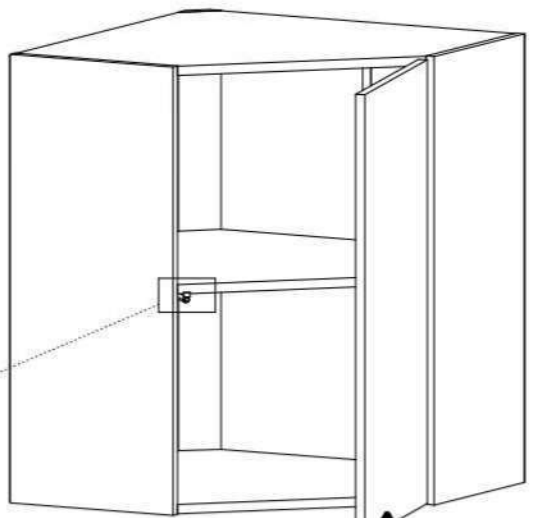
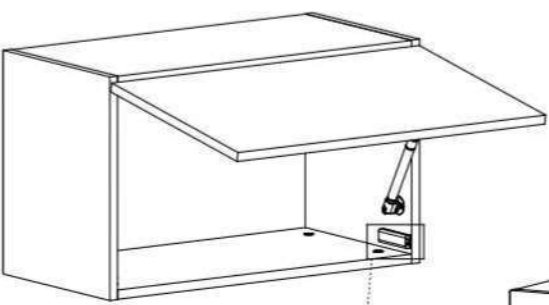
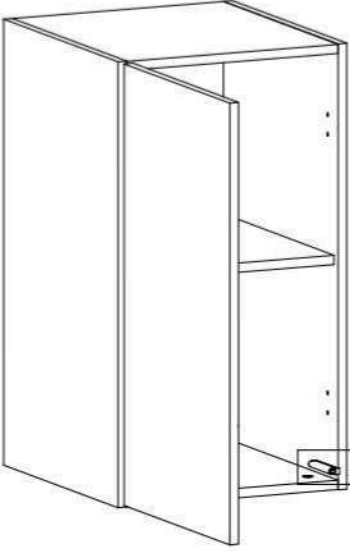
I20



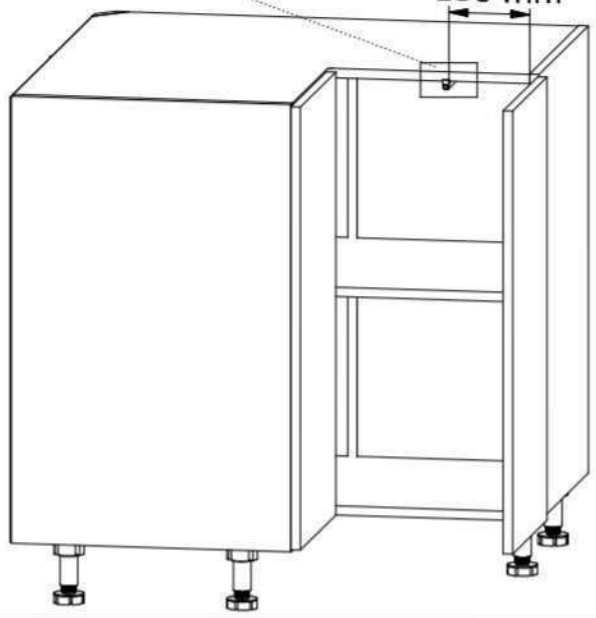
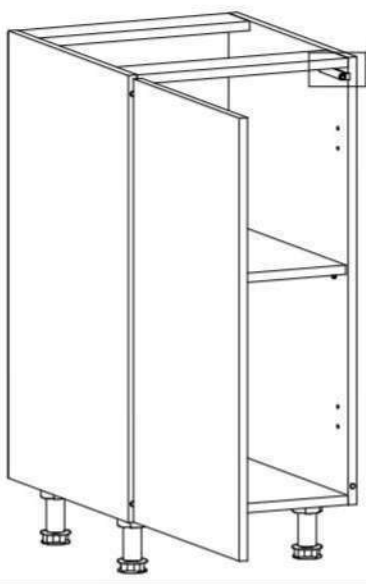
I20-a



I20-b



130 mm



**B**

U18 / U19



200 / 300mm

W5

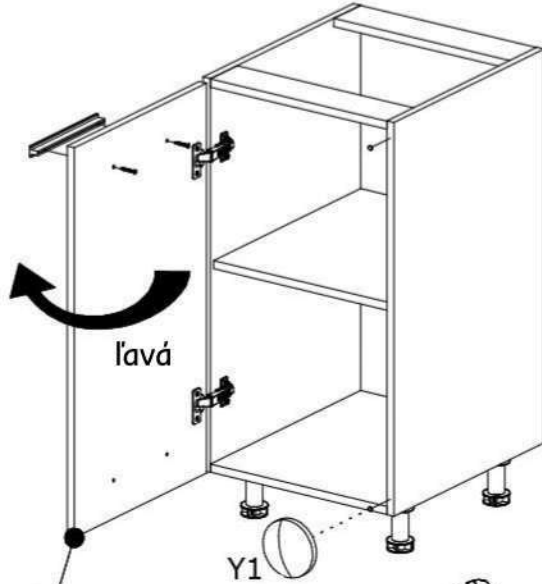
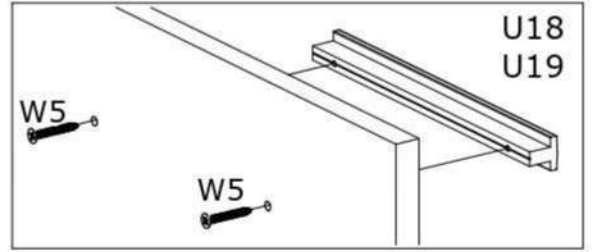
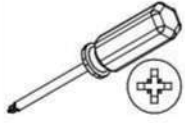


Ø4x30mm

Y1



Ø8x1,5mm



Y1

